

# Руководство пользователя

G&G GP1033 Series

(GG21B1A-S1-01/GG21B1A-S1A-01 Series)

Лазерный принтер для монохромной печати



## Предисловие

Рады приветствовать вас при знакомстве с серией продукции G&G!  
Мы глубоко признательны вам за использование продукции серии G&G!  
Для защиты ваших интересов внимательно ознакомьтесь со следующими инструкциями.  
Чтобы получить более подробную информацию, посетите наш официальный веб-сайт([www.gg-printer.ru](http://www.gg-printer.ru)).

## Правовые вопросы

### Товарный знак

Компания «Zhuhai Ninestar Information Technology Co., Ltd.» имеет право использовать логотипы G&G и G&G.

Microsoft®, Windows®, Windows Server® и Windows Vista® являются товарными знаками корпорации Microsoft в США или других странах и регионах.

Apple, AirPrint, Mac, and macOS are trademarks of Apple Inc., registered in the U.S. and other countries. Use of the Works with Apple badge means that an accessory has been designed to work specifically with the technology identified in the badge and has been certified by the developer to meet Apple performance standards.

The Mopria™ wordmark and the Mopria™ Logo are registered and/or unregistered trademarks of Mopria Alliance, Inc. in the United States and other countries. Unauthorized use is strictly prohibited.

Wi-Fi Direct, Wi-Fi Protected Setup(WPS), WPA, WPA2, WPA3 и Wi-Fi Protected Access являются торговыми марками на Wi-Fi Alliance.

Права владения на названия программного обеспечения, упомянутого в данном руководстве пользователя, принадлежат соответствующим компаниям согласно их лицензионным соглашениям. Эти названия упоминаются исключительно для инструкций. Все остальные упомянутые здесь продукты и торговые названия могут быть зарегистрированными товарными знаками, товарными знаками или знаками обслуживания соответствующих владельцев и упоминаются исключительно для инструкций.

### Авторское право

Авторские права на это Руководство пользователя принадлежат компании «Zhuhai Ninestar Information Technology Co., Ltd.»

Запрещено копировать, переводить, изменять и передавать это Руководство пользователя каким-либо образом до получения письменного согласия компании «Zhuhai Ninestar Information Technology Co., Ltd.»

Версия: V1.0

## **Заявление об ограничении ответственности**

В целях обеспечения лучшего пользовательского взаимодействия компания «Zhuhai Pantum Electronics Co., Ltd.» сохраняет за собой право вносить изменения в Руководство пользователя. Информация, содержащаяся в этом документе, может измениться без уведомления.

Пользователи несут ответственность за какие-либо убытки, возникшие в результате не соблюдения этого Руководства пользователя. За исключением явной гарантии, изложенной в руководстве по техническому обслуживанию изделия или в обязательствах по обслуживанию, компания «Zhuhai Pantum Electronics Co., Ltd.» не предоставляет каких-либо явных или подразумеваемых гарантий, а также гарантий в отношении данного руководства пользователя (включая словесные описания.)

Использование данного продукта для копирования, печати, сканирования определенных документов или изображений либо другие операции могут быть запрещены местным законодательством. Если вы не уверены в законности использования данного устройства для работы с определенными документами или изображениями, вы должны заранее проконсультироваться с юристом.

# Меры безопасности

## Отключите питание

Устройство должно быть расположено вблизи источников электропитания для обеспечения легкого отключения питания!

## Безопасность при эксплуатации лазерного устройства

Лазерное излучение вредит здоровью человека. Поскольку лазерные компоненты полностью запечатаны в принтере, лазерное излучение не просачивается наружу. Чтобы не подвергнуться воздействию лазерного излучения, не разбирайте принтер произвольным образом!

Осторожно – Использование органов управления, внесение корректировок или выполнение процедур, помимо тех, которые указаны в этом документе, может привести к опасному воздействию радиации.

Принтер соответствует положениям свода федеральных нормативных актов США для лазерных продуктов класса 1.



Принтер оснащен лазерным диодом класса 3B, излучение которого не распространяется на другие лазерные компоненты.

Лазерные компоненты должны соответствовать требованиям свода Федеральных Правил США, 21 СФП 1040, ИЭК 60825-1.

На лазерных компонентах внутри принтера находится следующая наклейка:


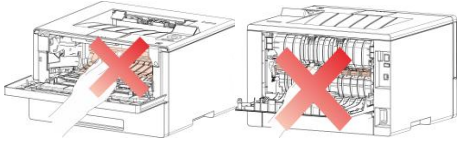




or



## Предостережения относительно безопасного использования

Прежде чем использовать принтер, обратите внимание на следующие предостережения относительно безопасности:

 <b>Предупреждение</b>	
 <p>Внутри принтера находится электрод под высоким напряжением. Перед тем как чистить принтер, убедитесь, что он отключен от сети!</p>	
 <p>Запрещается вставлять и вынимать из розетки вилку кабеля питания мокрыми руками — это может послужить причиной поражения электрическим током.</p>	
 <p>При печати термозакрепляющее устройство нагревается и какое-то время остается горячим. Прикоснувшись к нему (в показанной затемненной области), можно получить ожоги!</p>	
 <p>На термозакрепляющее устройство наклеена этикетка с предупреждением о высокой температуре. Не удаляйте и не повреждайте эту этикетку.</p>	

## Меры предосторожности

### Меры предосторожности перед использованием принтера:

1. Прочитайте все инструкции и убедитесь, что вы их поняли;
2. Вы должны иметь представление об основах работы с электрическими устройствами;
3. Придерживайтесь всех предупреждений и инструкций, указанных на устройстве или в прилагаемом руководстве для оборудования;
4. Если инструкции по эксплуатации противоречат информации по технике безопасности, повторно изучите последнюю, поскольку вы могли неправильно понять инструкции по эксплуатации. Если противоречие не удастся устранить, позвоните по горячей линии службы поддержки пользователей или обратитесь за помощью к представителю сервисной службы;
5. Перед очисткой оборудования выньте кабель питания из розетки питания переменного тока. Не используйте жидкие чистящие средства и аэрозоли;
6. Убедитесь, что оборудование расположено на устойчивой поверхности, чтобы предотвратить серьезные повреждения, которые может вызвать падение оборудования;
7. Не размещайте оборудование вблизи радиаторов, кондиционеров или вентиляционных труб;
8. Не ставьте предметы на кабель питания. Не размещайте оборудование в месте, где люди будут наступать на кабель питания;
9. Не перегружайте розетки и удлинители. Это может отрицательно отразиться на производительности и привести к пожару или поражению электрическим током;
10. Следите, чтобы животные не грызли кабель питания переменного тока и интерфейсный кабель компьютера;
11. Не допускайте попадания острых предметов в гнезда в оборудовании, чтобы избежать прикосновения к устройству под высоким напряжением, что может привести к пожару или поражению электрическим током. Будьте осторожны и не проливайте жидкости на оборудование;
12. Не разбирайте оборудование, чтобы избежать риска поражения электрическим током. Необходимый ремонт могут выполнять только профессиональные специалисты по техническому обслуживанию. Открытие или снятие крышки может привести к поражению электрическим током или другим опасным ситуациям. Неправильная разборка и сборка также может привести к поражению электрическим током при дальнейшем использовании;
13. Если случится что-либо из следующего, отсоедините оборудование от компьютера и выньте вилку кабеля питания из розетки, затем обратитесь к квалифицированным техническим специалистам за обслуживанием:
  - внутрь оборудования попала жидкость.
  - оборудование попало под дождь или на него пролили воду.
  - оборудование упало или была повреждена крышка.
  - производительность оборудования значительно изменилась.
14. Настраивайте только элементы управления, упоминаемые в инструкциях. Неправильная настройка других элементов управления может привести к повреждениям, на исправление которых у профессиональных специалистов технического обслуживания

уйдет больше времени;

15. Не используйте оборудование во время грозы, чтобы предотвратить риск поражения электрическим током. По возможности, во время грозы вынимайте вилку кабеля питания;

16. При непрерывной печати нескольких страниц поверхность лотка сильно нагревается.

Не трогайте эту поверхность и не давайте детям приближаться к ней;

17. Сигнальный провод устройства, подключаемый к принтеру, не предназначен для использования вне помещений;

18. Необходимо обеспечить регулярную вентиляцию в случае длительного использования или печати большого количества документов в плохо проветриваемом помещении;

19. В состоянии ожидания устройство автоматически переходит в режим экономии энергии (сна), если в течение некоторого времени (например, 1 минуты) не получает задание на печать; устройство не потребляет энергию только в том случае, если оно не подключено ни к одному внешнему источнику питания;

20. Устройство относится к классу оборудования I и в процессе эксплуатации должно быть подключено к электрической розетке с заземлением;

21. Данное устройство необходимо в процессе доставки необходимо ставить в соответствии с транспортировочными метками на упаковке;

22. Это изделие является видом аппаратуры низкого напряжения. При использовании этого продукта на напряжении ниже указанного диапазона соблюдайте меры предосторожности или звоните в Центр послепродажного обслуживания G&G в случаях, когда тонер отслаивается от напечатанного содержимого или оборудование медленно запускается.

23. Изделие продается как укомплектованная машина. Потребители могут посетить Центр послепродажного обслуживания G&G, чтобы приобрести нужные им детали. Если проданное изделие не соответствует упаковочной ведомости, для решения проблемы посетите указанный Центр послепродажного обслуживания.

24. Устанавливайте это устройство в месте с температурой окружающей среды 10 °C–32 °C и относительной влажностью 20 %–80 %;

25. Предупреждение о Воздействии Радиочастотного Излучения: в целях соответствия рекомендациям относительно воздействия радиочастотного излучения поместите изделие на расстоянии минимум 20 см от находящихся поблизости физических лиц.

26. Энергопотребление устройства с беспроводной функцией составляет 3Вт/без беспроводной функции составляет 2Вт в сетевом режиме ожидания, если все сетевые порты подключены и все беспроводные сетевые порты активированы.

27. Во избежание опасности возгорания или поражения электрическим током, пожалуйста, используйте только шнур питания, поставляемый с данным продуктом, или его замену, одобренную производителем.

28. Шнур питания, поставляемый с данным продуктом, предназначается исключительно для данного продукта. Не используйте его с другими устройствами, поскольку это может вызвать пожар, электрический удар или привести к другим травмам.

29. Не используйте легковоспламеняющиеся спреи или горючие растворители возле или внутри машины. Кроме того, не размещайте их возле или внутри машины, поскольку это может вызвать пожар или электрический удар.

30. Сохраните настоящее руководство пользователя надлежащим образом.

## Информация о нормативных требованиях



Этот символ означает, что по истечении срока службы продукта его нельзя утилизировать как бытовые отходы. Использованное оборудование необходимо доставить в специальный сборный пункт по утилизации отходов электрического и электронного оборудования. Справка: ЭИ указание 2002/96/ЭЦ в бракованном электрическом и электронном оборудовании (БЭЭО). Свяжитесь с вашим торговым агентом / поставщиком для дополнительных материалов.



Этот продукт предназначен для эксплуатации только в помещениях.



Сертифицирован Таможенным Союзом России, Белоруссии и Казахстана.  
Унифицированный символ: EAC.

---

## Содержание

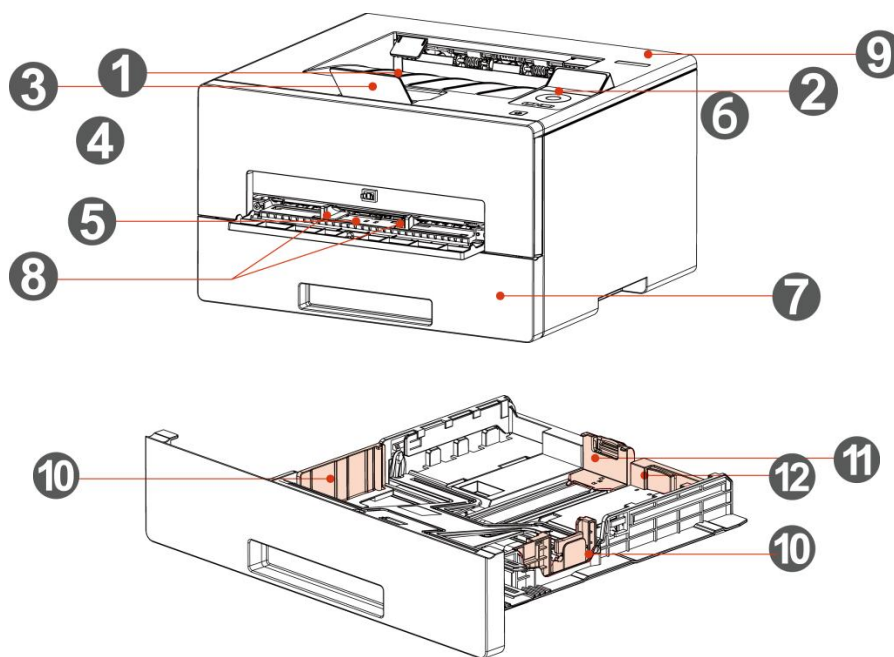
01	Перед использованием принтера .....	1
	Вид устройства .....	1
	Панель управления .....	3
	Обзор контрольной панели .....	3
02	Бумага и материалы для печати .....	5
	Спецификация бумаги .....	5
	Загрузка Бумаги .....	6
	Загрузка В Лоток Автоматической Подачи .....	6
	Вставляйте в лоток ручной подачи .....	7
03	Установка и загрузка драйвера .....	10
	Установка драйвера .....	10
	Установка одним кликом(Для Windows и macOS) .....	10
	Удалить драйвер .....	11
	Способ удаления драйвера под Windows .....	11
	Способ удаления драйвера под macOS .....	11
04	Установка проводной сети .....	12
	Настройка IP-адреса .....	12
	Автоматическая настройка .....	12
	Настройка вручную .....	12
05	Установка беспроводной сети (только для моделей с Wi-Fi) .....	13
	Инфраструктурная модель .....	13
	Инструменты подключения к беспроводной сети .....	14
	Как отключить соединение с сетью Wi-Fi .....	14
06	Сервер Web .....	15
	Запуск внутреннего сервера Web .....	15
07	Печать .....	16
	Функция печати .....	16
	Настройки Печати .....	17
	Установка параметров печати .....	17
	Автоматическая Двусторонняя Печать .....	17
	Печать в беззвучном режиме .....	19
08	Уход за Принтером .....	21
	Чистка Принтера .....	21
	Обслуживание картриджей и блока барабана .....	24
	Информации о картридже и блоке барабан .....	24

Изменение картриджей и блока барабана .....	25
09 Устранение неполадок .....	30
Удаление Замятой Бумаги .....	30
В лотке автоматической подачи бумаги заедает бумага .....	30
Замятие в лотке ручной подачи .....	32
Замятие в середине .....	33
Замятие Бумаги В Термозакрепляющем Устройстве .....	36
Замятие в устройстве двусторонней печати .....	38
Сбой Программного Обеспечения .....	39
Устранение распространенных неполадок .....	40
Распространенные Неполадки .....	40
Дефекты качества печати .....	41
10 Технические характеристики продукта .....	45
Обзор технических характеристик .....	45
Характеристики печати .....	46

# 01 Перед использованием принтера

## Вид устройства

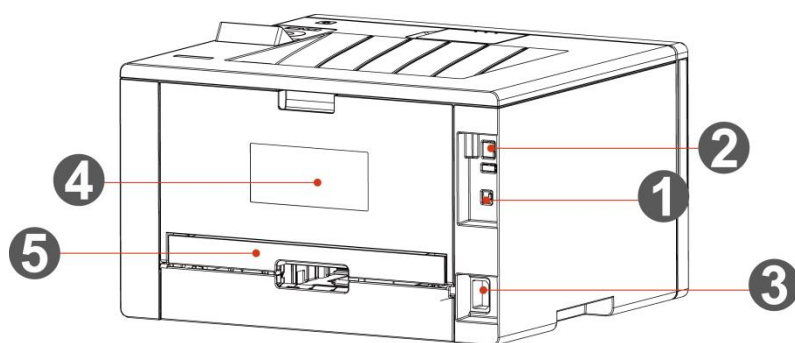
### Вид сбоку



1	Выходной лоток	Для хранения распечатанных документов.
2	Панель управления	С помощью панели управления происходит настройка принтера .
3	Выходной лоток	Предотвращает падение отпечатанных листов.
4	Передняя крышка	Откройте крышку, чтобы вынуть лазерный картридж с тонером.
5	Лоток ручной подачи бумаги	Для размещения материалов для печати в лотке ручной подачи.
6	Выключатель источника питания	Включайте и выключайте источник питания, нажмите данную кнопку в готовом положении для входа в энергоэкономичный режим. Нажмите данную кнопку более 2 с для выключения принтера.
7	Автоматический лоток подачи	Используется для автоматической подачи бумаги.
8	Регулятор для лотка ручной подачи	Сдвигайте регулятор для того, чтобы устанавливать ширину бумаги
9	NFC (связь на ближнем расстоянии) этикетка	Прикоснитесь мобильным устройством к данной этикетке, чтобы скачать или запустить приложение печати G&G и подключить Wi-Fi Direct.

10	регулятор ширины бумаги для лотка автоматической подачи	Сдвигайте регулятор ширины для того, чтобы устанавливать ширину бумаги
11	Регулятор длины бумаги для лотка автоматической подачи	Сдвигайте регулятор длины для того, чтобы устанавливать длину бумаги
12	Удлиннитель лотка автоматической подачи	Используется для регулирования удлинения лотка.

### Вид сзади



1	USB-интерфейс	Используется для соединения продукции с компьютером через кабель USB
2	Сетевой интерфейс	Используется для соединения продукции с сетью через локальную сеть
3	Интерфейс питания	Используется для подключения питания
4	Задняя крышка	Используется для извлечения замятой-бумаги в случае ее замятия
5	Устройство двусторонней печати	Используется для подачи бумаги при двусторонней печати и извлечения замятой бумаги в случае ее замятия при двусторонней печати

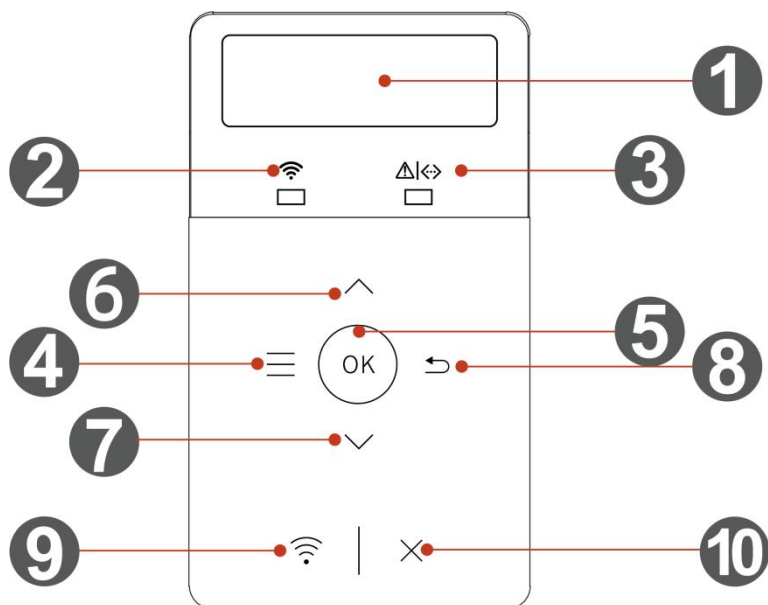
**Примечание:** • Внешний вид принтера может существенно отличаться, схема только для справок.

## Панель управления

### Обзор панели управления

Далее показана компоновка панели управления:

#### LCD панель управления



№	Наименование	Функции
1	ЖК-дисплей	Показывает интерфейс и состояние принтера
2	Wi-Fi индикатор / индикатор режима экономии тонера	Показывает состояние соединения Wi-Fi (только для Wi-Fi моделей). Показывает Состояния режима экономии тонера (только для моделей без Wi-Fi).
3	Индикатор состояния картриджей	Показывает состояние картриджей и принтера.
4	Меню	Открываете главное меню панели управления.
5	OK	Подтвердить выбор в экране.
6	Вверх	Передвижение вверх во всех меню. Для элементов меню, требующих ввода значения, выполняет изменение численного значения на одну единицу вверх.
7	Вниз	Передвижение вниз во всех меню. Для элементов меню, требующих ввода значения, выполняет изменение численного значения на одну единицу вниз.
8	Назад	Возвращает в предыдущее меню.

---

9	Клавиша Wi-Fi/клавиша экономии тонера	Короткое нажатие на кнопку Wi-Fi, для включения функции прямого подключения через Wi-Fi на принтере, и автоматической печати "страницы руководства по подключению мобильных устройств через Wi-Fi" (Только для моделей с функцией Wi-Fi). Длинное нажатие на кнопку Wi-Fi в течение более 2 секунд: при выключенном Wi-Fi запускает WPS; при включенном Wi-Fi прерывает соединение (Только для моделей с функцией Wi-Fi). Открывайте функцию экономии тонера (только для моделей без Wi-Fi)
10	Отмена	Выполняет операцию отмены

---

## 02 Бумага и материалы для печати

### Спецификация бумаги

Лоток автоматической подачи	Тип материала	Обычная бумага (70~105 г/м <sup>2</sup> ), шелковая бумага (60~70 г/м <sup>2</sup> )
	Формат материала	A4, Letter, A5, Legal, Statement, JIS B5, Folio, Oficio, Executive, ISO B5, A6, B6, 16K, Big 16K, 32K, Big 32K, Настраиваемый формат
	Плотность материала	60~105 г/м <sup>2</sup>
	Максимальная емкость лотка	250 листов
Лоток ручной подачи	Тип материала	Обычная бумага (70~105 г/м <sup>2</sup> ), шелковая бумага (60~70 г/м <sup>2</sup> ), картонная бумага (105~200 г/м <sup>2</sup> ), прозрачная пленка, бумага карточки, бумага этикетки, конверт
	Формат материала	A4, Letter, Legal, Folio, Oficio, Statement, Executive, JIS B5, ISO B5, A5, A6, B6, конверт Monarch, конверт DL, конверт C5, конверт №10, конверт C6, японская открытка, ZL, 16K, Big 16K, 32K, Big 32K, Yougata4, открытка, Younaga3, Nagagata3, Yougata2, Настраиваемый формат
	Плотность материала	60~200 г/м <sup>2</sup>
	Максимальная емкость лотка	1 лист

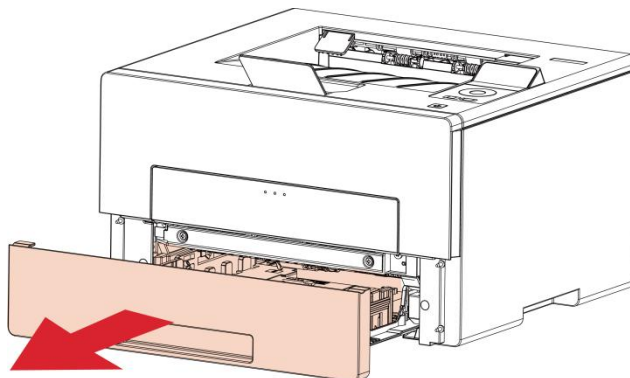
**Примечание:** • Рекомендуем использовать бумагу плотностью 80 г/м<sup>2</sup>.

- Частое использование специальной бумаги не рекомендуется, поскольку это может повлиять на срок службы принтера.
- Использование материалов для печати, не соответствующих инструкциям в данном руководстве пользователя, может привести к низкому качеству печати, более частому замятию бумаги и чрезмерному износу деталей принтера.
- Такие свойства, как плотность, состав, текстура и влажность, являются важными факторами, влияющими на производительность принтера и качество печати.

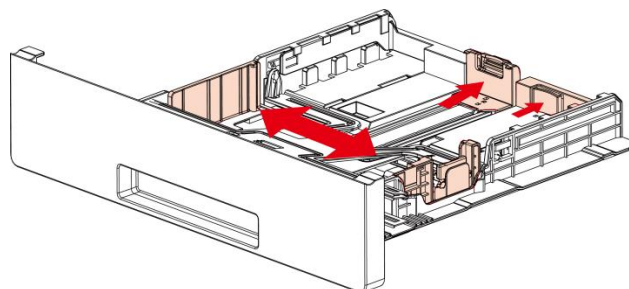
## Загрузка Бумаги

### Загрузка В Лоток Автоматической Подачи

1. Полностью выдвиньте лоток автоматической подачи из принтера.

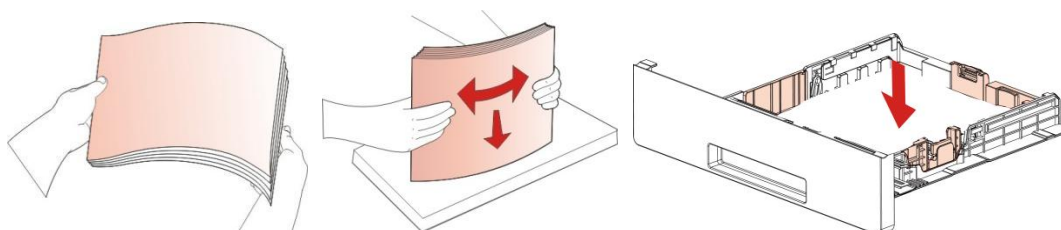


2. Сдвиньте удлинитель лотка автоматической подачи бумаги, регулятор длины и регулятор ширины листа до нужного размера бумаги, чтобы лоток сочелся с длиной и шириной бумаги.

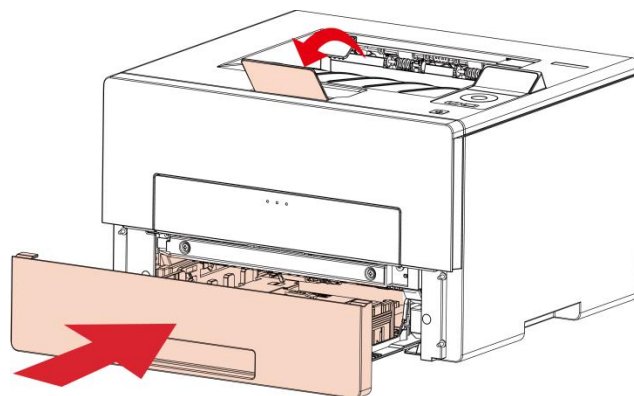


**Примечание:** • Не сдвигайте направляющие длины и ширины бумаги слишком близко друг к другу, иначе бумага деформируется.

3. Перед загрузкой расправьте сложенную в стопку бумагу во избежание ее застревания и возникновения ошибок подачи, затем загрузите бумагу в лоток стороной для печати вниз. В автоматическое устройство подачи можно загрузить до 250 листов бумаги.



4. Поднимите выходной лоток, чтобы отпечатанные листы не выпадали, либо заберите отпечатанный документ сразу после завершения печати.

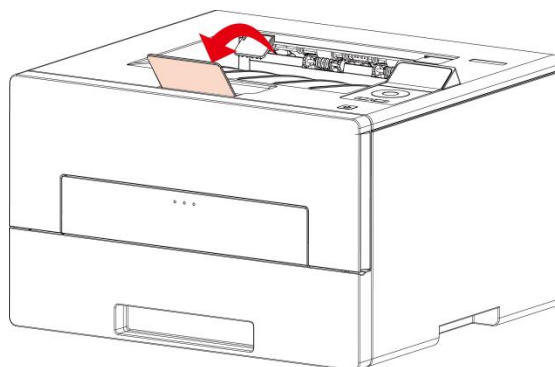


**Примечание:** • Рекомендуется поднять выходной лоток, чтобы отпечатанные листы не выпадали. Если выводной лоток не поднят, рекомендуем вам сразу вынимать отпечатанные листы из принтера.

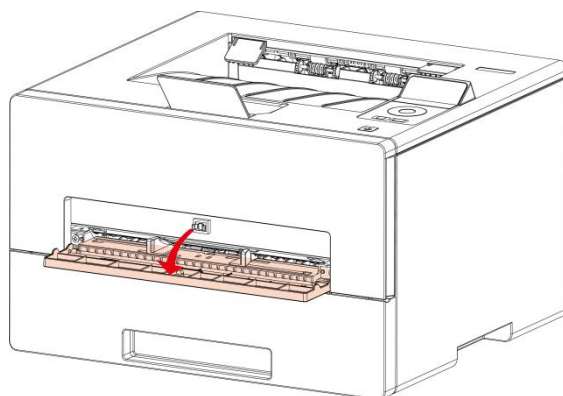
- Единоразово можно загрузить 250 листов бумаги.
- При печати только одной стороны загружайте листы стороной для печати (пустой стороной) вниз.

## Загрузка в лоток ручной подачи

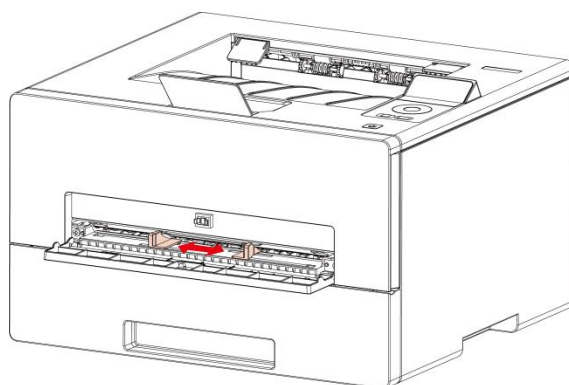
1. Поднимите выходной лоток, чтобы отпечатанные листы не выпадали, либо заберите отпечатанный документ сразу после завершения печати.



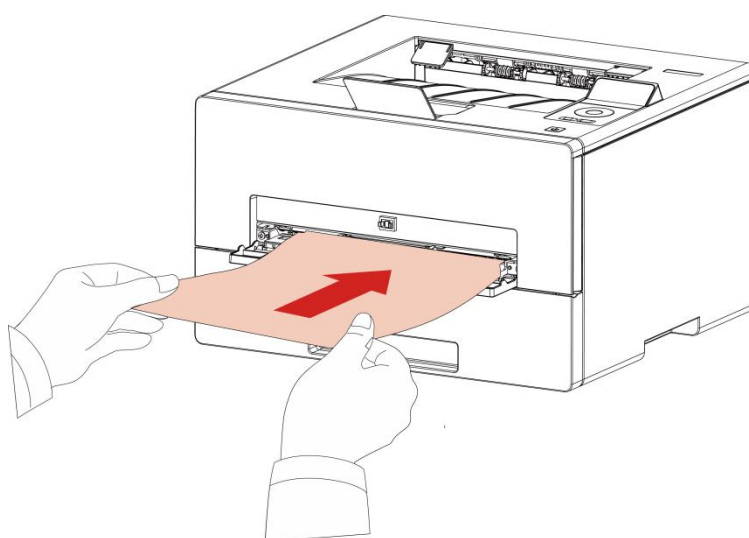
2. Откройте лоток ручной подачи.



3. Сдвиньте регулятор ручного лотка подачи бумаги вручную для соответствия двум сторонам. Нельзя применять силу к регуляторам, иначе может возникнуть заедание бумаги.



4. Вставьте бумагу в лоток ручной подачи.



**Примечание:** • Принтер входит в режим подачи бумаги вручную, когда вы вставляете бумагу в лоток подачи бумаги вручную.

• Вставляйте разные виды бумаги в лоток подачи бумаги вручную по очереди, не совмещайте разные виды бумаги.

• Вставляйте бумагу в лоток подачи бумаги вручную поверхностью для печати вверх.

5. Вставляйте листы один за одним, если вставлять слишком быстро, то бумага может быть втянута заранее, что приведет к заеданию. Медленная подача приведет к появлению сообщения о том, что бумага закончилась или в лотке для ручной подачи бумаги произошел сбой. После того, как бумага будет вставлена внутрь, печать возобновится автоматически.

**Примечание:** • Убирайте напечатанные листы своевременно. Стопка бумаги или конвертов может привести к замятию бумаги или деформации бумаги.

# 03 Установка и загрузка драйвера

---

## Установка драйвера

Данное программное обеспечение предлагает метод установки драйвера в системах Windows и macOS посредством одного щелчка мыши. Это может помочь легче и быстрее автоматически установить драйвер.

**Примечание:** • панель установки драйвера отличается из-за типов и функций, схема только для справки.

## Установка одним кликом(Для Windows и macOS)

Установка посредством одного щелчка мыши обеспечивает три метода установки: «Wi-Fi», «USB» и «Проводная сеть». В этом руководстве основное внимание уделяется «Установке принтера посредством подключения USB».

### Подключение принтера через USB-кабель

1. Соедините принтер с компьютером через USB-кабель, включите принтер и компьютер.
2. Вставьте прилагаемый установочный диск в устройство чтения компакт-дисков компьютера или войдите на официальный сайт G&G ([www.gg-printer.ru](http://www.gg-printer.ru)), чтобы загрузить драйвер.

**Примечание:** • Некоторые компьютеры не могут автоматически запускать CD-диски из-за системной конфигурации. Пожалуйста, щелкните два раза по иконке "Мой компьютер", найдите "DVD RW драйв", затем щелкните два раза по "DVD RW Driver", чтобы начать установку.

3. Прочтите и примите условия, содержащиеся в Лицензионном соглашении с конечным пользователем и Политике конфиденциальности, нажмите кнопку «Далее» в правом нижнем углу интерфейса, чтобы войти в интерфейс установки драйвера.
4. Для Windows выполните шаг 5. Для macOS введите пароль ПК, после чего перейдите к шагу 5.

5. Установка запустится при нажатии «Установки одним щелчком» в разделе USB. Установка может занять некоторое время в зависимости от конфигурации вашего ПК. Пожалуйста, подождите.



6. После установки нажмите на кнопку «Пробная печать». Если ваш принтер распечатал тестовую страницу успешно, это значит, что драйвер установлен правильно.

## Удалить драйвер

### Способ удаления драйвера под Windows

Нижеследующие операции Windows 10 взяты в качестве примера, информация на экране вашего компьютера может отличаться из-за разных операционных систем.

1. Кликните меню Старт компьютера, потом кликните Все программы.
2. Щелкните «GG IMAGE».
3. Кликните Удалить, чтобы удалить драйвер согласно инструкции в окне удаления.
4. Перезапустите компьютер после завершения удаления.

### Способ удаления драйвера под macOS

Нижеследующие операции macOS 10.14 взяты в качестве примера, информация на экране вашего компьютера может отличаться из-за разных операционных систем.

1. Кликните меню Finder нажмите кнопку «Переход» - «Программы» - «GG IMAGE»-«Utilities» - «GG IMAGE Un-install Tool».
2. Удалите драйвер согласно инструкции во всплывающем окне удаления.
3. Удаление завершено.

# 04 Установка проводной сети

---

Устройство оборудованное разъемом Ethernet может подключаться и работать через локальную сеть.

## Настройка IP-адреса

IP-адрес принтера можно получить автоматически с помощью функции DHCP или установить вручную.

### Автоматическая настройка

Функция автоматической настройки DHCP включена на принтере по умолчанию.

1. Подключите принтер к сети с помощью сетевого кабеля, а затем выполните подготовку к запуску.

2. Принтер автоматически получит IP-адрес, распределенный сервером. В зависимости от локальной сети, получение IP-адрес может потребовать несколько минут.

Вы можете напечатать "страницу расположения сети" для просмотра IP-адрес принтера или просмотреть информации сети через панель управления принтера. Если IP-адреса нет в списке, проверьте сетевое окружение или подождите несколько минут, и повторите попытку.

**Примечание:** • Если DHCP-сервер не распределит IP-адрес автоматически, принтер получит местный адрес, следующий в цепи, распределённого системой: 169.254.xxx.xxx.

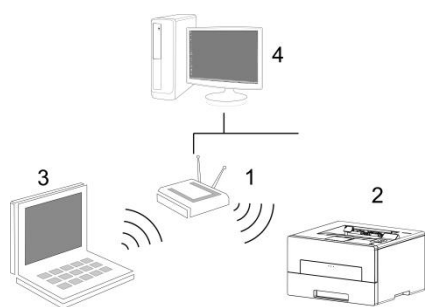
### Настройка вручную

Установите вручную IP-адрес принтера посредством панели управления принтера.

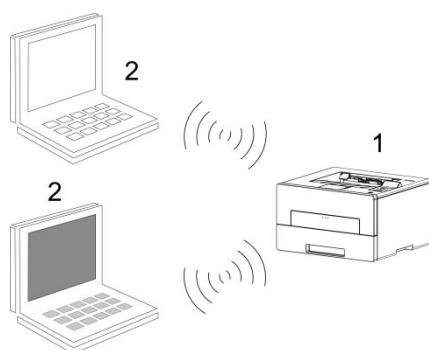
Установите вручную IP-адрес принтера посредством встроенного веб-сервера.

# 05 Установка беспроводной сети (только для моделей с Wi-Fi)

В зависимости от модели принтер с функцией печати Wi-Fi поддерживает два типа подключения к беспроводной сети: Станция Wi-Fi и Wi-Fi Direct. Как правило, между принтером и компьютером одновременно существует только одно подключение.



- Станция Wi-Fi: соединяется с беспроводным оборудованием с помощью маршрутизатора
1. Беспроводный маршрутизатор
  2. Принтер с беспроводной сетью
  3. Соединяется с компьютером через беспроводную сеть
  4. Соединяется с компьютером с помощью Ethernet



- Режим Wi-Fi Direct: организует беспроводную через принтер с функцией Wi-Fi
1. Принтер беспроводной сети
  2. Беспроводное оборудование клиента, которая соединяется с принтером беспроводной сети напрямую

## Инфраструктурная модель

Вы можете соединять компьютер с принтером через беспроводный маршрутизатор. К беспроводному маршрутизатору можно подключаться по средством беспроводной сети и Wi-Fi Protected Setup (WPS).

Главное: перед подключением беспроводной сети, необходимо узнать наименование сети (SSID) и пароль беспроводного маршрутизатора, их следует использовать при подключение к беспроводной сеть. Если вы не можете подключиться самостоятельно, то уточните эти данные у администратора сети.

## **Инструменты подключения к беспроводной сети**

Если на ваш компьютер был установлен драйвер и он подключался к беспроводной сети, но беспроводная сеть была изменена, то возможно создать новое подключение через инструменты беспроводной сети.

### **Подготовка к подключению**

1. Беспроводный маршрутизатор.
2. Компьютер, который подключен к сети.
3. принтер с функцией беспроводной сети.

### **Метод подключения средства подключения беспроводной сети**

Запустите приложение настройки беспроводной сети на компьютере.

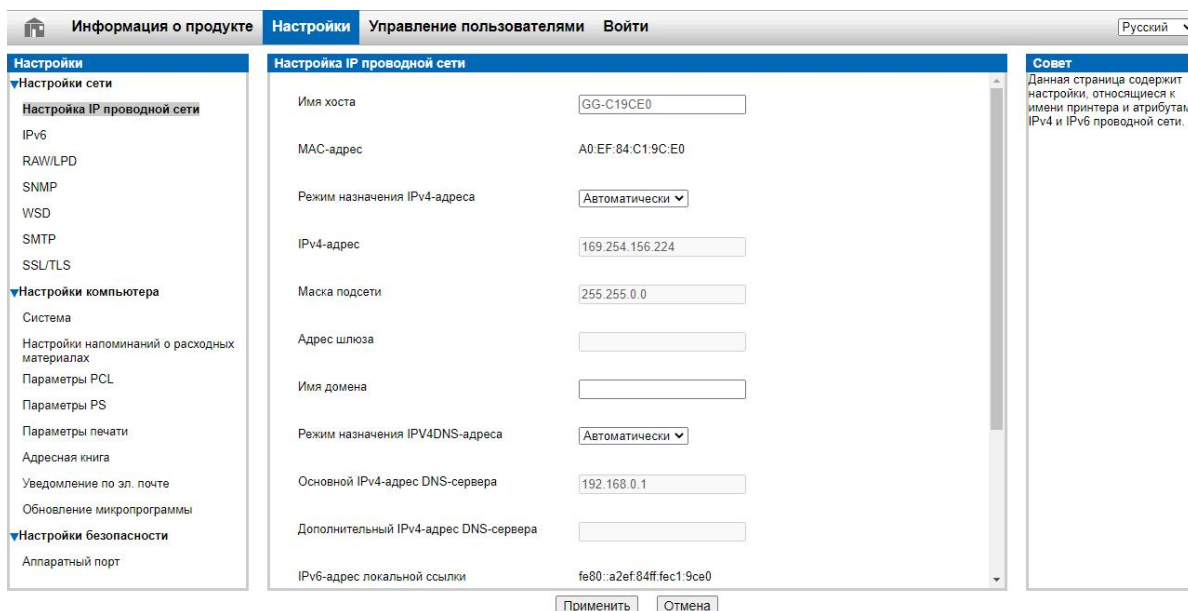
- 1) Система Windows: Кликните на меню начала компьютера- "Все программы"- "GG IMAGE"-наименование продукции-"Средство подключения беспроводной сети".
- 2) macOS система: кликните меню Finder нажмите кнопку "Переход" - "Программы" - "GG IMAGE"- "Utilities" - " GPxxx" - "Инструмент настройки беспроводной сети".

### **Как отключить соединение с сетью Wi-Fi**

Посредством описанных выше этапов подключите беспроводную сеть в режиме инфраструктуры. При подключении в нормальном режиме светится индикатор Wi-Fi на панели управления. Нажмите и удерживайте эту кнопку в течение более 2 секунд, чтобы отключиться от сети Wi-Fi (при этом индикатор Wi-Fi погаснет).

# 06 Веб-сервер

Вы можете управлять установками принтера с помощью встроенного веб-сервера.



## Запуск встроенного Веб-сервера

1. Включите источники питания принтера и компьютера.
2. Подключите принтер с сетью, обеспечьте подключение принтера к сети, к которой подключен компьютер.
3. Введите IP-адрес принтера в адресном поле веб-браузера для старта встроенного веб-сервера.
4. Кликните на выбор Войти, введите имя пользователя и пароль (имя администратора по умолчанию представляет собой admin, начальный пароль-000000), кликните на "Войти".

**Примечание:** • Рекомендуем вам изменить пароль по умолчанию для безопасности, вы можете войти в меню "Управление пользователями" для изменения пароля.

# 07 Печать

## Функция печати

Для настройки функции печати выберите "Пуск"- "Устройства и принтеры", выберите соответствующий принтер, щелкните правой кнопкой мыши, настройте функцию печати в окне "Настройка печати". Далее приведены некоторые функции:

Функция	Диаграмма
Автоматическая двусторонняя печать	
Разбор	
Обратный порядок печати	
N-на-1	
Печать плакатов (Только для систем Windows)	
Печать с масштабированием	
Настраиваемый формат	

- Примечание:** • Вы можете выбирать 2x2 печать для афиши из многих страниц, чтобы выполнить функцию печать афиши.
- Чтобы просмотреть объяснение определенной функции, откройте "Настройки печати" и нажмите кнопку "Справка".

## Настройки Печати

### Установка параметров печати

Можно установить параметры печати (например вид бумаги, размер бумаги и источник бумаги) двумя нижеследующими способами перед отправкой на печать.

Операционная система	Установка временного изменения	Постоянные изменения установки по умолчанию
Windows	1. Кликните на меню "Файл" - "Печать"- выбор принтера "свойство принтера" (конкретные шаги отличаются в зависимости от операционной системы).	1. Кликните на меню начало - "Панель управления" - "Устройства и принтеры". 2. Кликните на иконку принтера правой клавишей, выберите "Настройка печати", измените установки и сохраните.
macOS	1. Кликните на меню "Файл" - "Печать". 2. Изменитеяй установки во всплывающем окне.	1. Кликните на меню начало-"Печать". 2. Измените настройки в появившемся окне и нажмите, чтобы сохранить предустановку,. (необходимо выбирать предварительные установки при печати каждый раз, иначе напечатается согласно установкам по умолчанию.)

- Примечание:** • Приоритет установки прикладного программного обеспечения выше установки принтера.

### Автоматическая Двусторонняя Печать

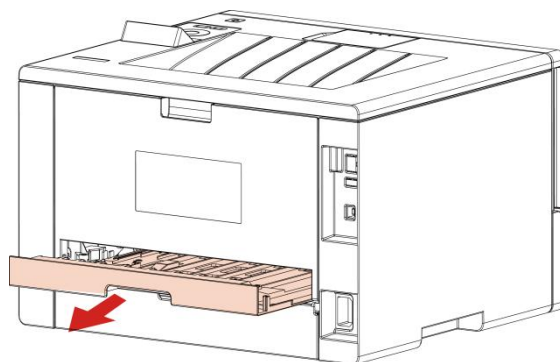
Принтер поддерживает автоматическую двустороннюю печать на обычной бумаге. Для автоматической двусторонней печати поддерживаются следующие форматы бумаги: A4,Letter, Legal, Oficio, Folio.

- Примечание:** • При попытке автоматической двусторонней печати принтер может быть поврежден, если бумага не подходит для этого вида печати.
- Автоматическая двухсторонняя печать не поддерживает режим печати плакатов.
  - Информацию о-загрузке бумаги и типе материалов для печати из лотка автоматической подачи бумаги, смотрите в [раздел 2](#).

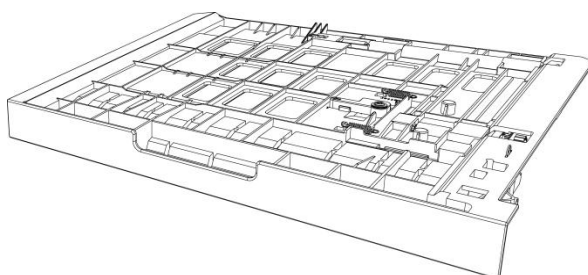
## Установка двухсторонней печати

Вы можете настроить формат бумаги для двухсторонней печати для достижения наилучшего результата печати. Для двусторонней печати на бумаге формата A4 необходимо установить регулятор в положение A4; для двусторонней печати на бумаге формата Letter, Legal, Folio, Ofісіонеобходимо установить регулятор в положение Letter. Шаг установки двухсторонней печати:

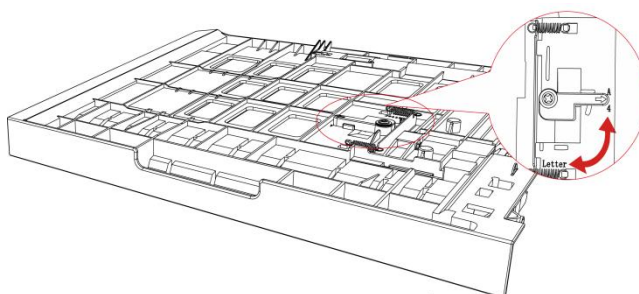
1. Извлеките блок двухсторонней печати.



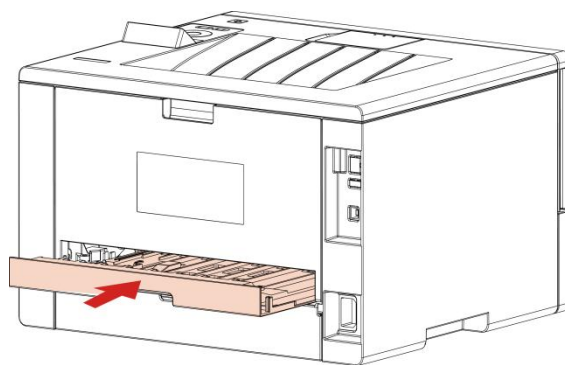
2. Проверните блок двухсторонней печати нижней стороной вверх.



3. Установите регулятор размера бумаги в положение A4 или Letter.



4. Установите блок двухсторонней печати в принтер.



### **Процесс автоматической двухсторонней печати**

1. Откройте задание печати, которое нужно распечатать из приложения (например, из Блокнота).
2. В меню "Файл" выберите "Печать".
3. Выберите принтер соответственного типа.
4. Кликните один раз "Настройка" для установления.
5. Выберите "Двусторонняя" на вкладке "Базовые", затем выберите "Длинным краем" или "Коротким краем".
6. Кликните один раз "ОК", чтобы завершить настройку печати. Кликните на "Печать", принтер распечатает в автоматическом двухстороннем режиме.

### **Печать в бесшумном режиме**

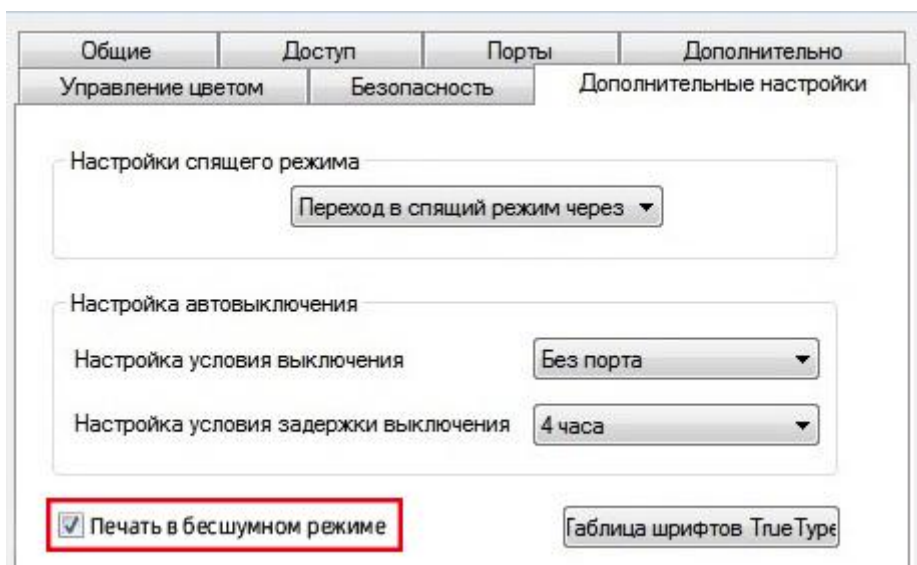
Настройка печати в бесшумном режиме, может уменьшить шум при печати, но также уменьшится скорость печати.

Ниже приведена инструкция печати в бесшумном режиме (применимо для принтера, который подключен через USB)

В качестве примера приведенной инструкции используется Windows 10, информация на экране вашего компьютера может отличаться в зависимости от операционной системы.

1. Войдите в "меню Пуск" - "Панель управления" - просмотрите "Устройства и принтеры".
2. Кликните на принтер правой клавишей мыши, выберите "Свойства принтера" в выпадающем меню.
3. Войдите во вкладку "Дополнительные настройки".

4. Выберите "печать в бесшумном режиме", нажмите на "ОК", чтобы завершить настройку.



5. Откройте в приложении документ, который нужно напечатать, выберите принтер соответственного типа, установите настройки печати.

6. Кликните на "Печать", чтобы напечатать в бесшумном режиме.

**Примечание:** • Печать в бесшумном режиме можно также установить через ЖК панель управления

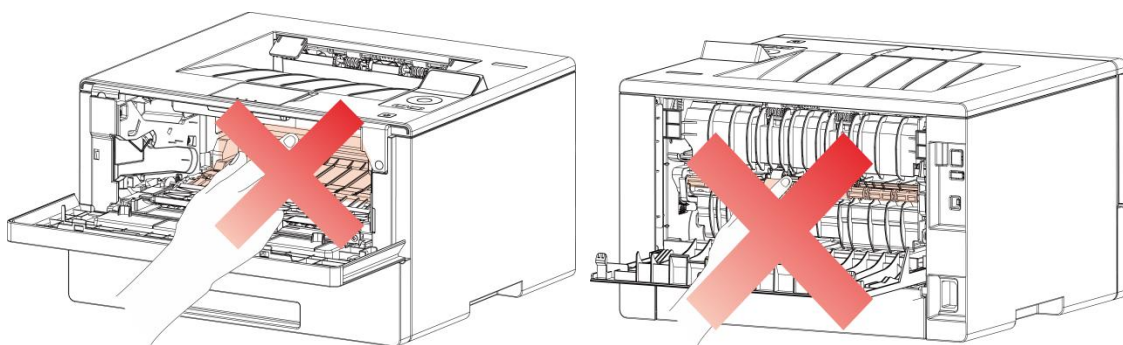
# 08 Уход за Принтером

**Примечание:** • Внешний вид принтера может отличаться для различных моделей и функций, схема только для справок.

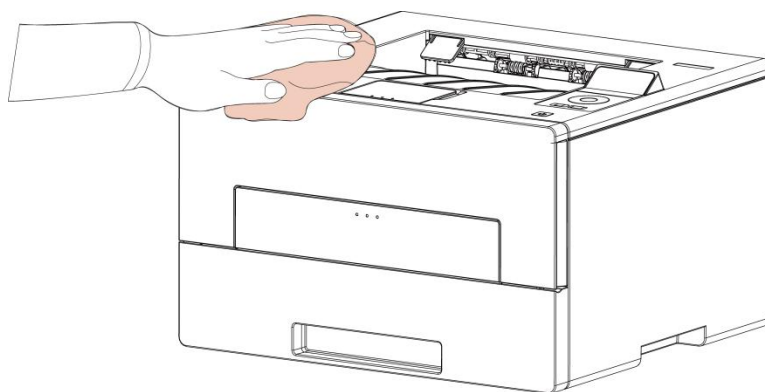
## Чистка Принтера

**Примечание:** • Используйте мягкие моющие средства.

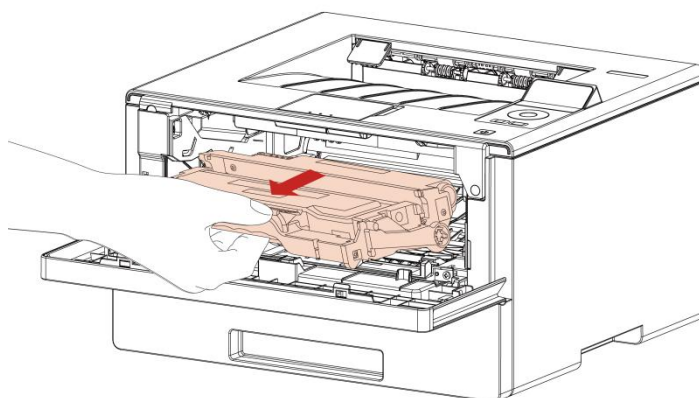
• Некоторые компоненты принтера остаются горячими в течение короткого времени после использования. Открывая переднюю или заднюю крышку для чистки компонентов внутри принтера, не касайтесь компонентов в затемненной области, как показано на рисунке.



1. Протрите принтер мягкой тканью с внешней стороны.

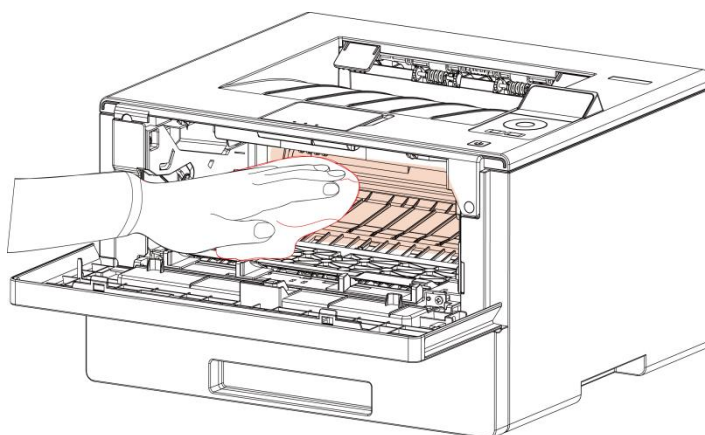


2. Откройте переднюю крышку, выньте лазерный картридж вдоль направляющих.

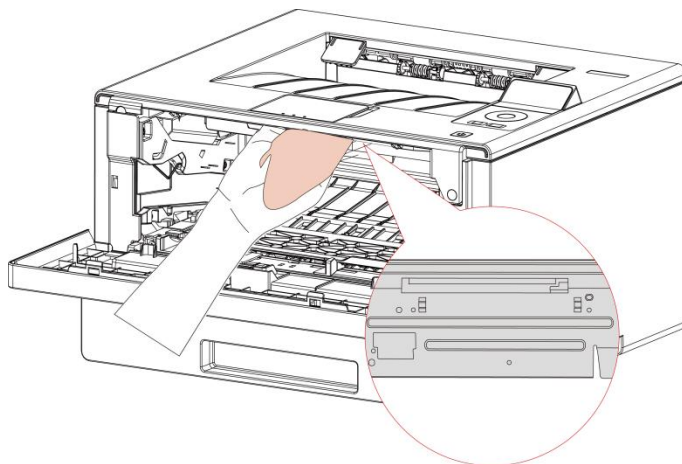


**Примечание:** • Вынув тонер-картридж, положите его в защитный пакет или оберните плотной бумагой, чтобы предотвратить его повреждение в результате попадания прямого света.

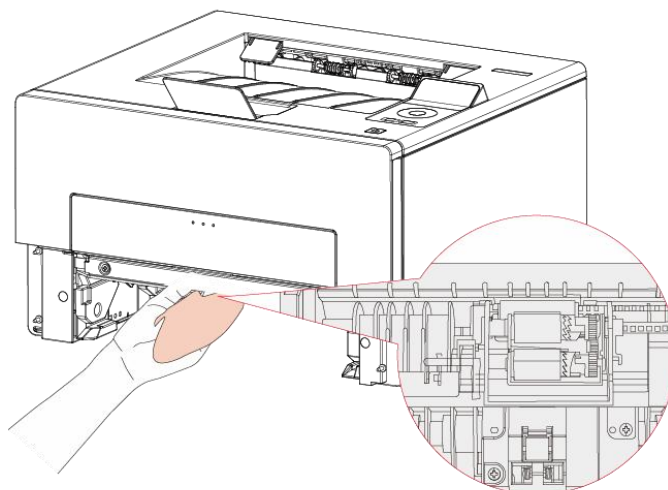
3. Очистите принтер изнутри с помощью сухой ткани, не оставляющей ворса, осторожно протерев затемненную область, как показано на рисунке.



4. Протрите аккуратно LSU линзу принтера сухой безворсовой тканью.



5. Откройте лоток ручной подачи принтера, протрите аккуратно ролик подачи бумаги принтера сухой безворсовой тканью.



# Обслуживание картриджей и блока барабана

## Информации о картридже и блоке барабан

### 1. Использование и обслуживание картриджей.

Используйте оригинальные картриджи для получения наилучшего качества печати.

При использовании картриджей, обратите внимание на нижеследующие пункты:

- Не вынимайте лазерный картридж с тонером из пакета, если он не будет использоваться немедленно.
- Не перезаправляйте картриджи без разрешения, в противном случае, дефекты, возникающие из-за этого, не покрываются гарантийным ремонтом принтера.
- Храните картриджи в прохладном и сухом помещении.
- Не размещайте картриджи близко к источнику огня, чтобы предотвратить возникновение пожара, т.к. тонер представляет собой огнеопасное вещество.
- Вынимая или разбирая картридж, следите, не высыпается ли из него тонер. Если вы просыпали тонер, в результате чего он попал вам на кожу, в глаза или рот, немедленно смойте его чистой водой и обратитесь к врачу в случае плохого самочувствия.
- Храните картридж в недоступном для детей месте.

### 2. Срок службы картриджей.

- Срок службы картриджей зависит от количества тонера, требуемого для печати.
- Для принтеров с ЖК панелью управления включенный оранжевый индикатор картриджа или надпись " Истек срок карт.", отображаемая на ЖК дисплее, означает, что срок службы картриджа истек и его необходимо заменить.

### 3. Срок службы блока барабана

- Для принтеров с ЖК панелью управления надпись " Замените барабан", отображаемая на ЖК дисплее, означает, что срок службы фотобарабана истек и его необходимо заменить.

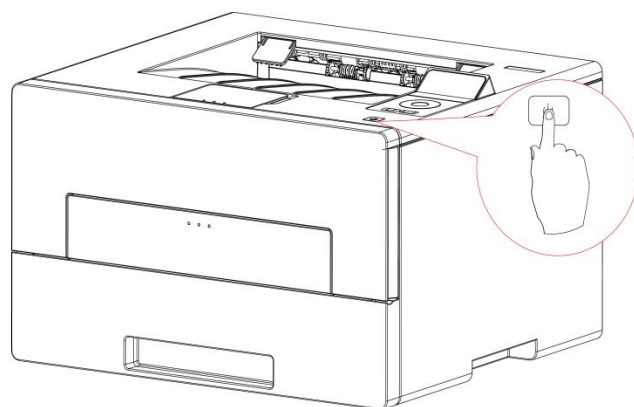
## Замена картриджей и фотобарабана

**Примечание:** Перед заменой картриджей, обратите внимание на нижеследующие пункты:

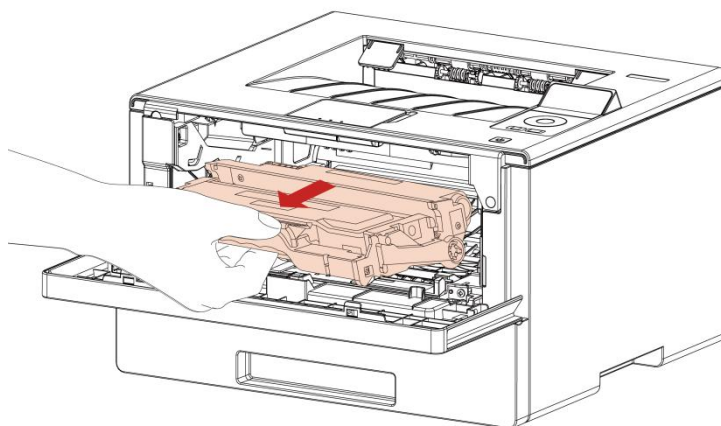
- На поверхности картриджа может осесть тонер. Аккуратно уберите его, чтобы не просыпать.
- Положите извлеченный картридж на лист бумаги, чтобы из него случайно не высыпался тонер.
- Во время установки не касайтесь поверхности тонер-картриджа, чтобы не поцарапать его.

Шаги замены картриджей как следующие:

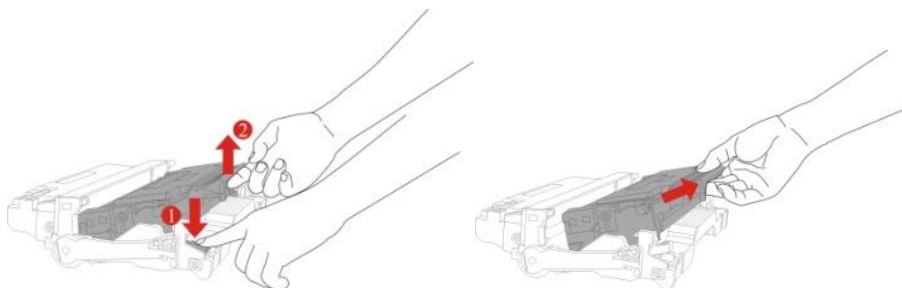
1. Откройте лоток.



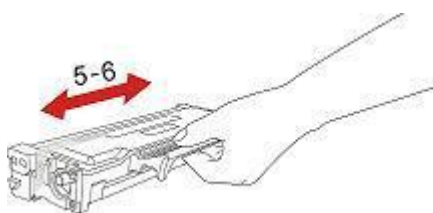
2. Откройте переднюю крышку, выньте лазерный картридж вдоль направляющих.



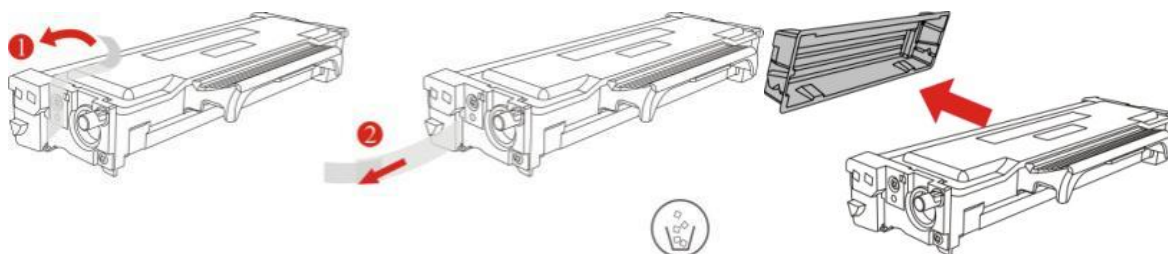
3. Нажмите левой рукой на синюю кнопку на левой стороне элемента фотобарабана и одновременно поднимите ручку тонер-картриджа правой рукой, чтобы извлечь тонер-картридж.



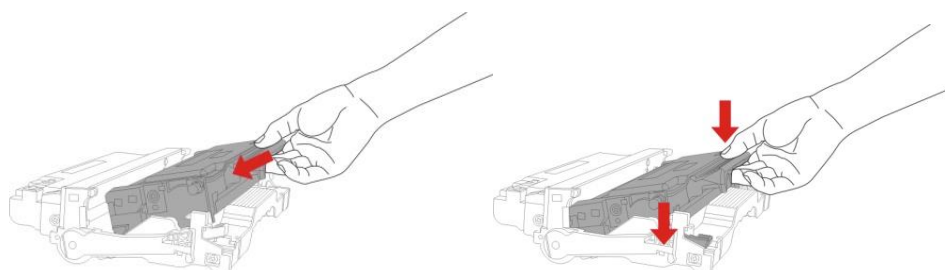
4. Откройте упаковку нового картриджа с тонером, удерживайте картридж за ручку и аккуратно встряхните его 5–6 раз, чтобы равномерно распределить тонер внутри картриджа.



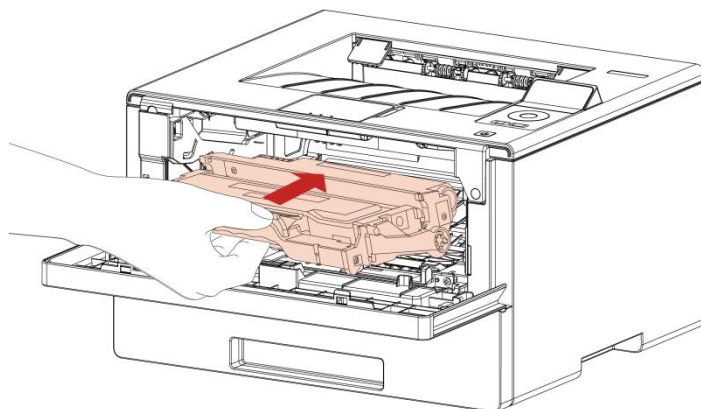
5. Выньте уплотнитель и снимите защитную крышку для тонера.



6. Установите картридж с тонером в блок фотобарабана по направляющим.



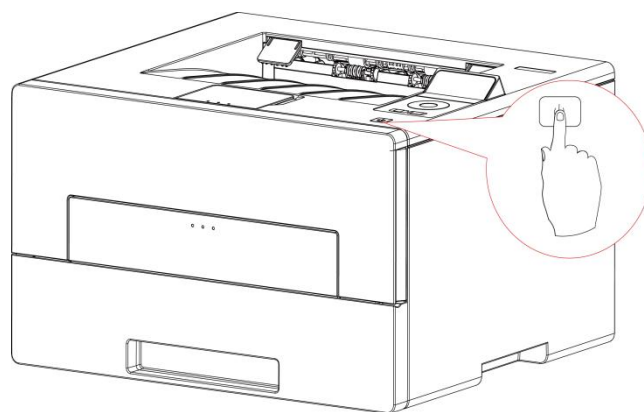
7. Возьмите блок фотобарабана с установленным тонер-картриджем, вставьте его в принтер вдоль направляющих, чтобы завершить установку.



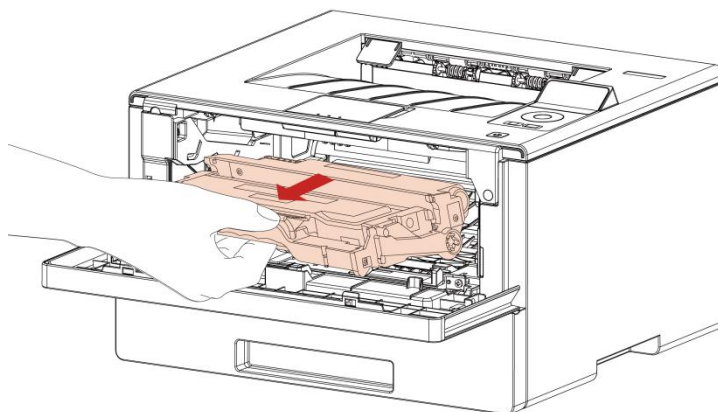
8. Закройте переднюю крышку.

Шаги замены блока фотобарабана:

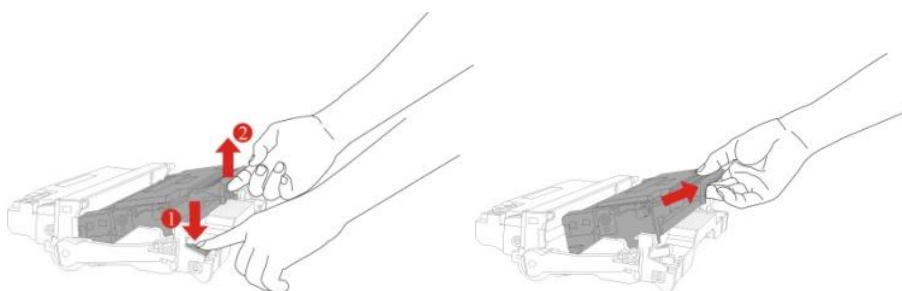
1. Выключите принтер.



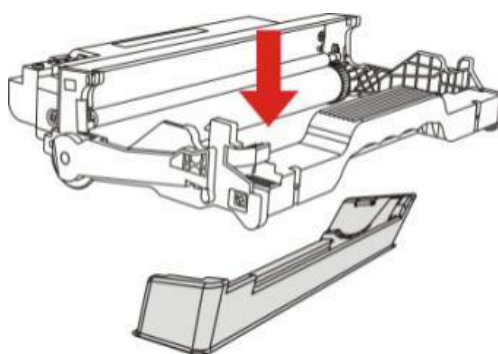
2. Откройте переднюю крышку, извлеките лазерный картридж вдоль направляющих.



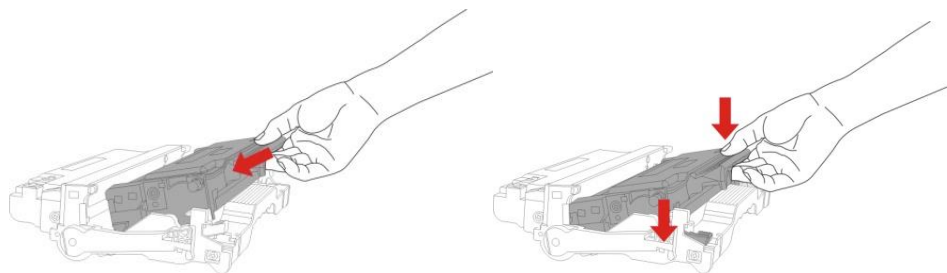
3. Нажмите синюю кнопку в левой стороне блока фотобарабана левой рукой, одновременно поднимите ручку картриджа правой рукой, чтобы извлечь тонер-картридж.



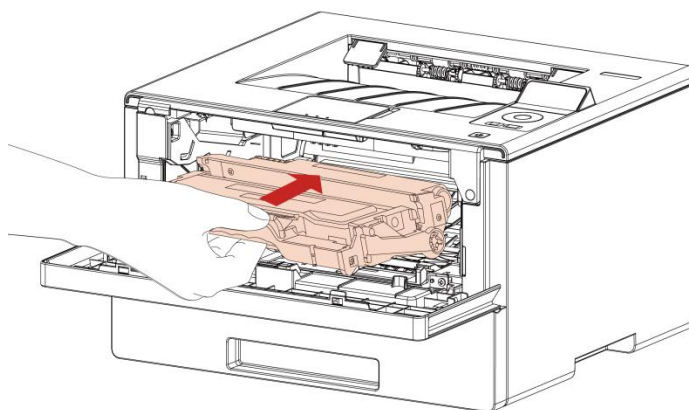
4. Откройте новую упаковку блока фотобарабана, снимите защитную крышку блока фотобарабана, положите блок фотобарабана на горизонтальный стол.



5. Установите картридж в блок фотобарабана вдоль направляющих.



6. Возьмите блок фотобарабана с установленным тонер-картриджем, вставьте его в принтер вдоль направляющих чтобы завершить установку.



7. Закройте переднюю крышку.

## 09 Устранение неисправностей

---

Внимательно прочтите этот раздел. Он может помочь вам устранить распространенные ошибки в процессе печати. Если возникли ошибки, которые не удастся устранить, обратитесь в Центр послепродажного обслуживания G&G.

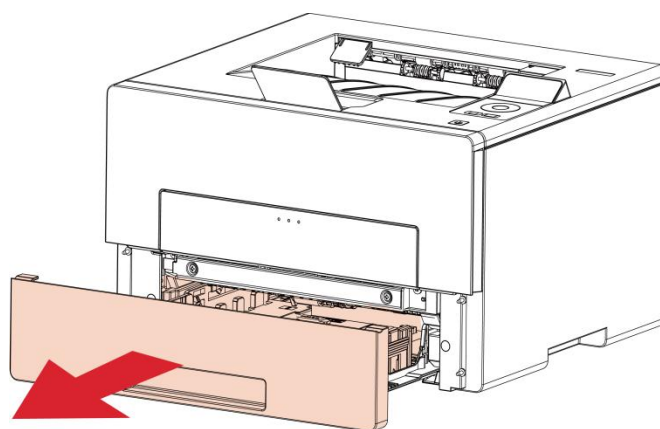
Прежде чем искать решение распространенной ошибки, убедитесь, что:

- кабель питания подключен правильно и питание принтера включено.
- все защитные компоненты извлечены.
- картридж с тонером вставлен правильно.
- бумага правильно загружена в лоток.
- интерфейсный кабель правильно подключен между принтером и компьютером.
- выбран правильный драйвер принтера и установлен надлежащим образом.
- порт компьютера правильно настроен и подключен к нужному порту принтера.

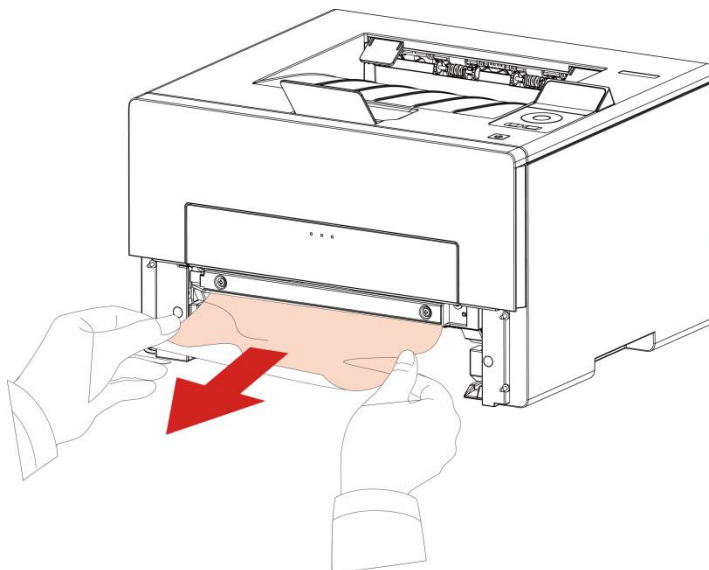
### Удаление Замятой Бумаги

#### Замятие бумаги в лотке автоматической подачи

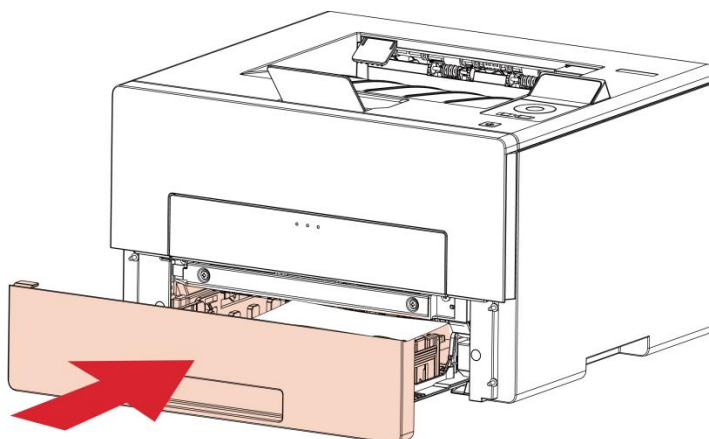
1. Откройте лоток.



2. Осторожно извлеките замятую бумагу.

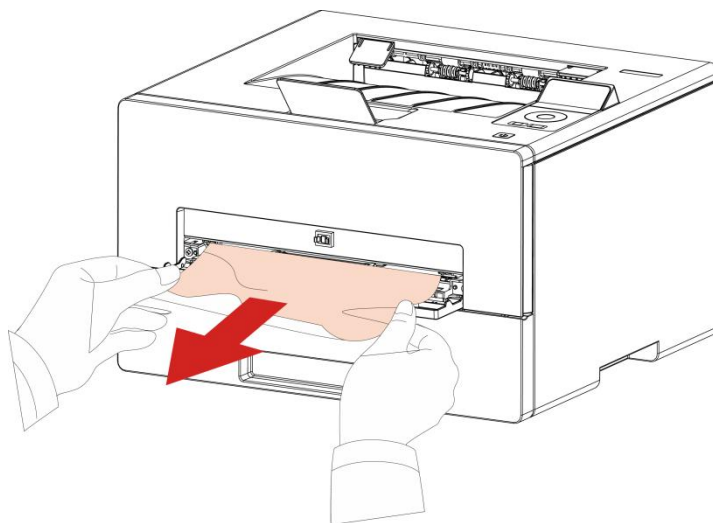


3. Установите лоток на место, откройте и закройте переднюю крышку, после чего принтер автоматически восстановит печать.

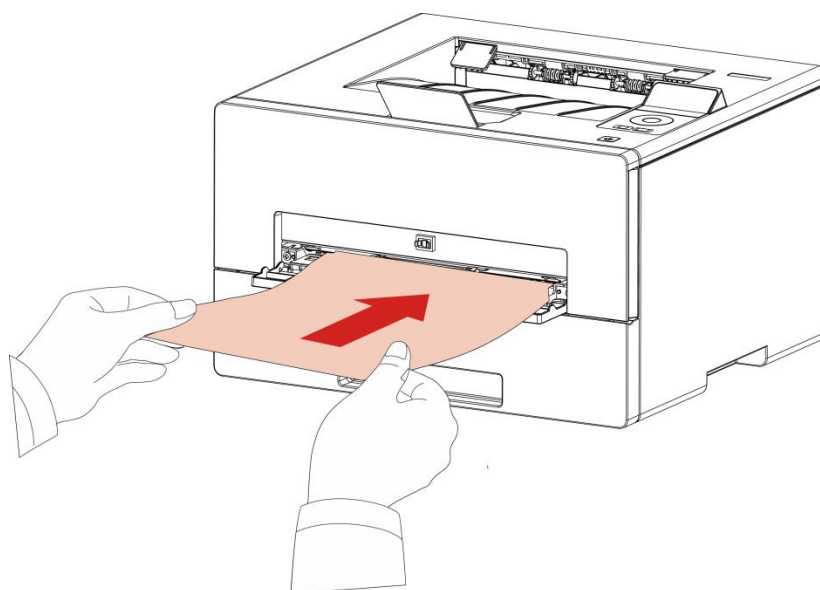


## Замятие в лотке ручной подачи

1. Осторожно извлеките замятую бумагу.

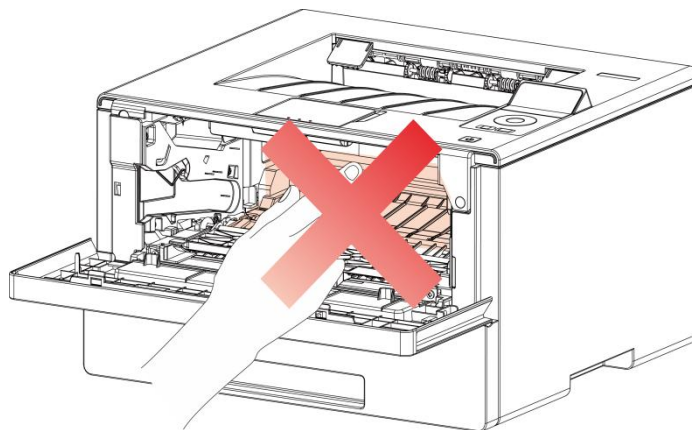


2. Вложите новый лист, откройте и закройте переднюю крышку, после чего принтер автоматически восстановит печать.

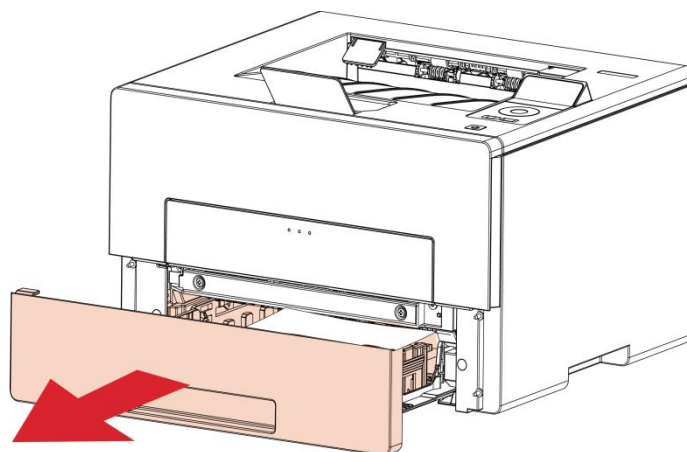


## Замятие внутри принтера

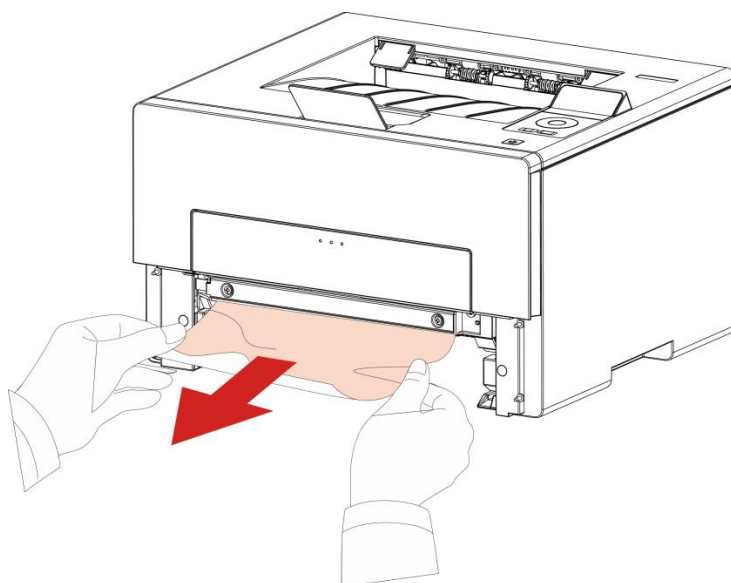
**Примечание:** • Если нужно удалить застрявшую бумагу внутри принтера, при открытии передней или задней крышки доступа к внутренним частям, не прикасайтесь к механизмам с высокой температурой, где есть предупредительная этикетка, во избежание ожогов.



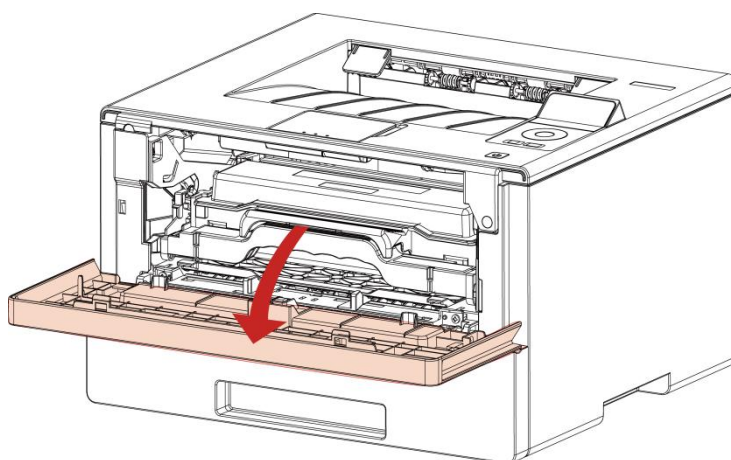
1. Выдвиньте лоток для бумаги.



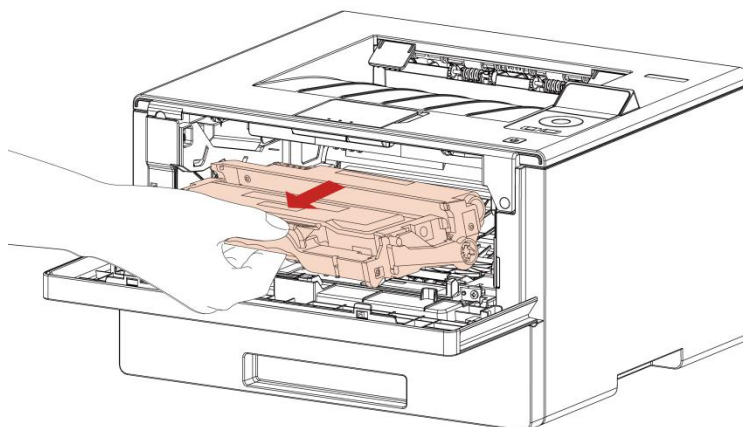
2. Осторожно извлеките замятую бумагу.



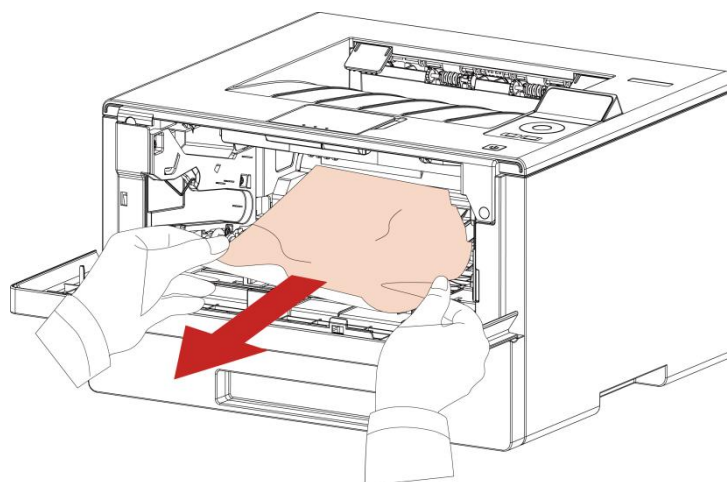
3. Откройте переднюю крышку.



4. Извлеките лазерный тонер-картридж вдоль направляющей. (Во избежание ухудшения качества печати из-за воздействия света на фотобарабан, пожалуйста, положите лазерный тонер-картридж в защитный пакет или оберните его плотной бумагой).



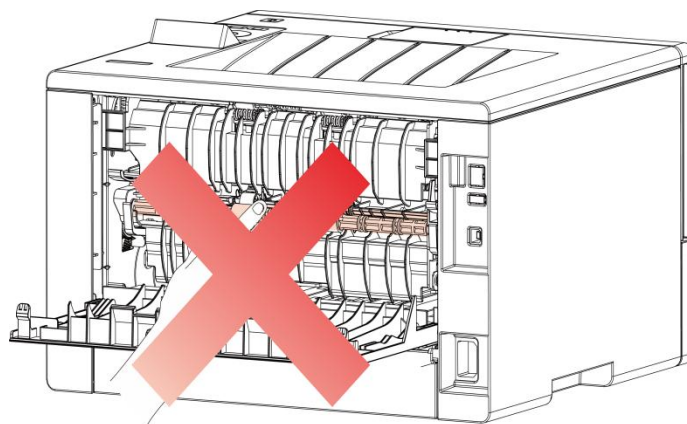
5. Осторожно извлеките замятую бумагу.



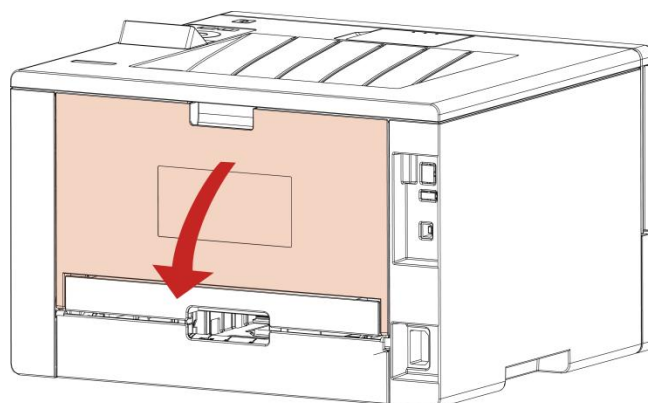
6. После устранения замятия, снова установите в лазерный тонер-картридж, закройте переднюю крышку, после чего принтер автоматически восстановит печать.

## Замятие Бумаги В Термозакрепляющем Устройстве

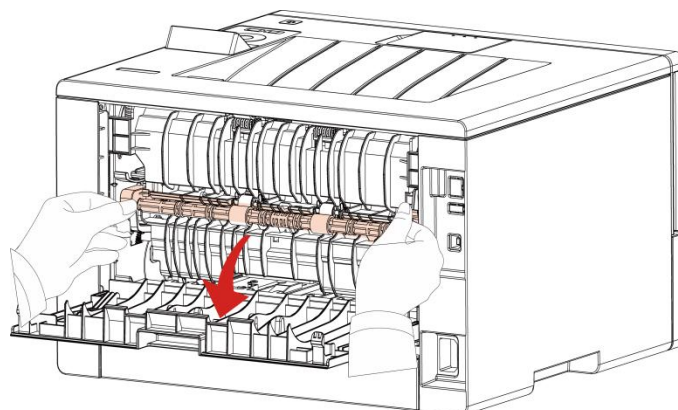
**Примечание:** • При извлечении бумаги, застрявшей в термоблоке, пожалуйста, будьте внимательны и не прикасайтесь к заштрихованной области, показанной ниже, во избежание ожогов.



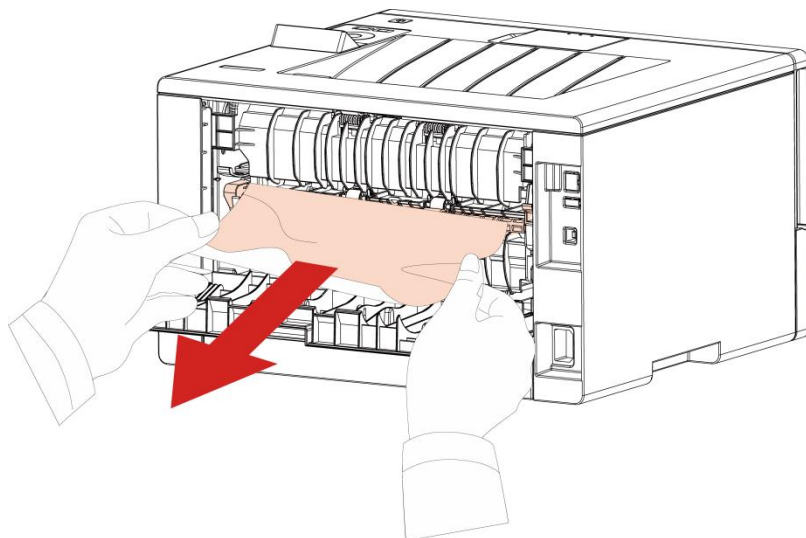
1. Откройте заднюю крышку.



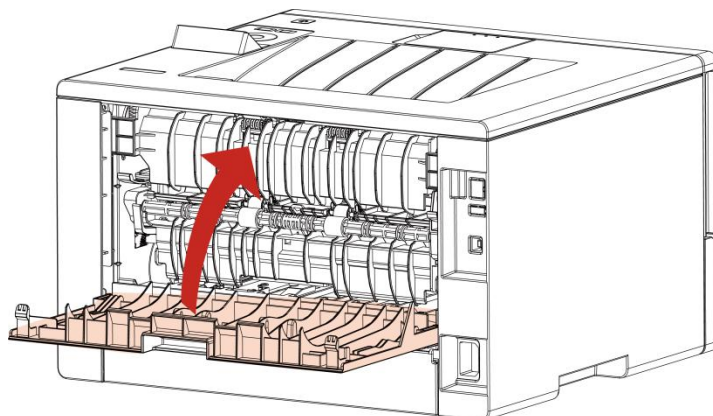
2. Откройте блок освобождающего механизма термоблока: сначала нажмите синие ручки освобождения термоблока по обеим сторонам, затем нажмите черную ручку направляющего механизма бумаги.



3. Осторожно извлеките замятую бумагу.

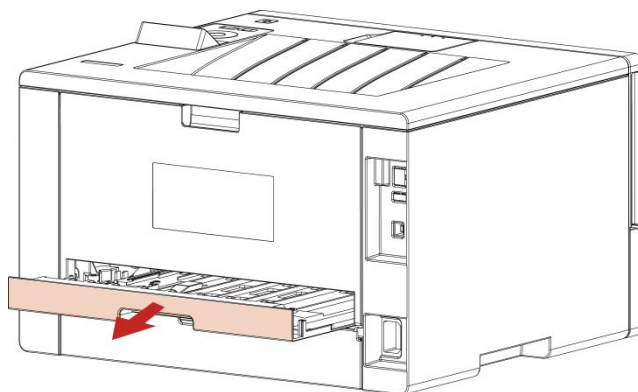


4. После извлечения бумаги, закройте заднюю крышку, откройте и закройте переднюю крышку, после чего принтер автоматически восстановит печать.

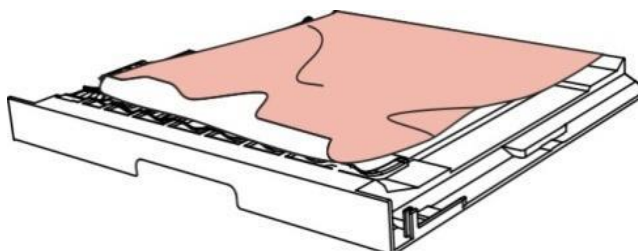


## Замятие в устройстве двусторонней печати

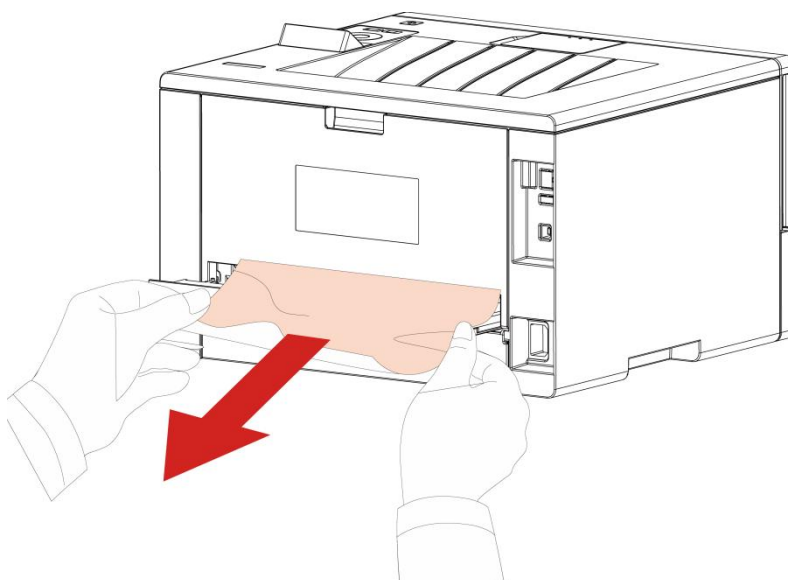
1. Извлеките устройство двусторонней печати из задней части принтера.



2. Удалите замятую бумагу из устройства двусторонней печати.



3. Если бумага не удаляется вместе с устройством двусторонней печати, откройте лоток и удалите замятую бумагу непосредственно из нижней части.



4. После извлечения замятой бумаги, установите устройство двусторонней печати, осмотрите другие части устройства, убедитесь в отсутствии бумаги, откройте и закройте переднюю крышку, после чего принтер автоматически восстановит печать.

**Примечание:** • После того, как вся замятая бумага будет извлечена в соответствии с описанными выше действиями, закройте переднюю крышку и положите бумагу в лоток для бумаги, после чего принтер автоматически восстановит работу для печати.

- Если принтер все равно не приступает к печати, проверьте, вся ли замятая бумага в принтере удалена.

- Если вы не можете удалить застрявшую бумагу самостоятельно, обратитесь в местный авторизованный сервисный центр G&G или отправьте принтер в ближайший авторизованный сервисный центр G&G для ремонта.

- **внешности** Внешний вид принтеров может отличаться из-за различных моделей и функций, схема только для справок.

## Сбой Программного Обеспечения

Проблема	Решение
Значок принтера не отображается в папке «Устройства и принтеры».	Если сбой не устраняется после перезапуска принтера, переустановите драйвер принтера. Убедитесь, что кабель USB-интерфейса и сетевой кабель подключены правильно.
Принтер находится в режиме "Готово", но не выполняет заданий печати.	Если сбой не устраняется после перезапуска принтера, переустановите драйвер принтера. Убедитесь, что кабель USB подключен правильно.
Не удалось установить драйвер.	Проверьте, включена ли функция очереди печати. Проверьте питание и подключение принтера.
После изменения IP-адреса принтера драйвер будет невозможно использовать	Измените IP-адрес для драйвера принтера. Если описанный выше способ не помогает, переустановите драйвер принтера. Рекомендуется задать постоянный IP-адрес для сетевого принтера. В сети DHCP рекомендуется связать IP-адрес с MAC-адресом принтера.

# Устранение распространенных неисправностей

## Распространенные неисправности

Проблема	Причина	Решение
<b>Неисправности принтера</b>		
Принтер не работает	<ul style="list-style-type: none"><li>• Кабель между компьютером и принтером не подключен надлежащим образом.</li><li>• Ошибка в указании порта печати.</li><li>• Принтер находится в автономном режиме, и выбрана функция "Работать автономно".</li><li>• Работа принтера не восстанавливается после ошибки, например замятия бумаги, отсутствия бумаги и т. д.</li><li>• Неправильная установка драйвера принтера.</li></ul>	<ul style="list-style-type: none"><li>• Отключите, а затем повторно подключите кабель принтера.</li><li>• Проверьте настройки принтера в Windows, чтобы убедиться, что задание печати отправляется на правильный порт. Если на компьютере имеется несколько портов, убедитесь, что принтер подключен к правильному порту.</li><li>• Убедитесь, что принтер включен и подключён к сети.</li><li>• Устраните ошибки, чтобы принтер восстановился в нормальное положение.</li><li>• Удалите и переустановите драйвер принтера.</li></ul>
<b>Неисправности, связанные с бумагой</b>		
Сбой подачи бумаги	<ul style="list-style-type: none"><li>• Материалы для печати загружены неправильно.</li><li>• Материалы для печати не поддерживаются.</li><li>• Подающий ролик загрязнен.</li><li>• Слишком много листов в лотке для бумаги.</li></ul>	<ul style="list-style-type: none"><li>• Установите режим печати правильно, если печать с использованием специальных материалов печати, используйте лоток ручной подачи.</li><li>• Используйте материалы для печати, соответствующие эксплуатационным характеристикам.</li><li>• Очистите ролик подачи.</li><li>• Выньте лишнюю бумагу из лотка, если печать с использованием специальных материалов печати, используйте лоток ручной подачи.</li></ul>
Замятие бумаги	<ul style="list-style-type: none"><li>• Слишком много листов в лотке для бумаги.</li><li>• Материалы для печати не поддерживаются.</li><li>• В тракте бумаги находится посторонний предмет.</li><li>• Ролик подачи грязный.</li><li>• Повреждены внутренние детали.</li></ul>	<ul style="list-style-type: none"><li>• Выньте лишнюю бумагу из лотка, если печать с использованием специальных материалов печати, используйте лоток ручной подачи.</li><li>• Используйте бумагу, которая соответствует норме. Если печать с использованием специального режима печати, используйте лоток ручной подачи бумаги.</li><li>• Очистите канал подачи.</li></ul>

- Очистите ролик подачи.

Подача при многостраничной печати

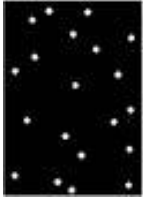
- Излишний статический заряд на материале для печати.
- Материалы для печати влажные и склеиваются.
- Повреждены внутренние детали.

- Разделите материалы для печати, чтобы снять часть статического заряда. Желательно использовать рекомендуемые материалы для печати.
- Разделите материалы для печати и выберите самые сухие из них.

**Примечание:** • Если проблема не исчезнет, обратитесь в центр обслуживания клиентов. Контактную информацию см. в свидетельстве о гарантии.

## Дефекты изображения

Проблема	Причина	Решение
 <p>Распечатка слишком белая или светлая</p>	<ul style="list-style-type: none"> <li>• Материал для печати не соответствует эксплуатационным характеристикам — например, он слишком влажный или шероховатый.</li> <li>• Установлено слишком низкое разрешение в программе печати, настроена слишком низкая концентрация или установлен флажок режима экономии тонера.</li> <li>• Тонер-Картридж поврежден.</li> <li>• Мало тонера.</li> </ul>	<ul style="list-style-type: none"> <li>• Используйте те материалы для печати, которые указаны в спецификации.</li> <li>• Установите разрешение, концентрацию печати в программе, или отмените режим экономии тонера.</li> <li>• Рекомендуем заменить исходный картридж.</li> </ul>
 <p>Пятна тонера</p>	<ul style="list-style-type: none"> <li>• Тонер-Картридж грязный или утечка тонера.</li> <li>• Тонер-Картридж поврежден.</li> <li>• Материал для печати не соответствует эксплуатационным характеристикам, например применяемый материал слишком влажный, шероховатый или использовался ранее.</li> <li>• Канал подачи загрязнен.</li> </ul>	<ul style="list-style-type: none"> <li>• Рекомендуем заменить исходный картридж.</li> <li>• Используйте материалы для печати, соответствующие эксплуатационным характеристикам.</li> <li>• Очистите канал подачи.</li> </ul>



Белые пятна

- Материал для печати не соответствует эксплуатационным характеристикам, например применяемый материал слишком влажный, шероховатый или использовался ранее.
- Канал подачи загрязнен.
- Поврежден фотобарабан внутри тонер-картриджа.

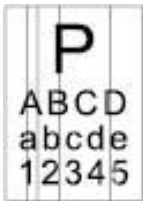
- Используйте материалы для печати, соответствующие эксплуатационным характеристикам.
- Очистите канал подачи.
- Рекомендуем заменить исходный картридж



Тонер  
смазывается

- Материал для печати не соответствует эксплуатационным характеристикам, например применяемый материал слишком влажный, шероховатый или использовался ранее.
- Настройки печати не соответствуют вложенной бумаг.
- Внутренняя часть принтера загрязнена.
- Картридж поврежден.

- Используйте материалы для печати, которые соответствуют эксплуатационным характеристикам. Если печать с использованием специальных материалов печати, используйте лоток ручной подачи бумаги.
- Очистите внутреннюю часть принтера.
- Рекомендуем заменить исходные картриджи



Черные  
вертикальные  
полосы

- Тонер-Картридж загрязнен.
- Внутренние части тонер-картриджа повреждены.
- Отражающее стекло лазера-внутри принтера грязное.
- Канал подачи бумаги загрязнен.

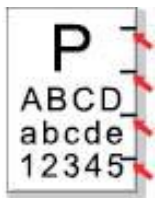
- Очистите или замените тонер-картридж.
- Очистите отражающее стекло лазера в задней части принтера.
- Очистите канал подачи бумаги принтера.



Черный фон  
(серый фон)

- Материал для печати не соответствует эксплуатационным характеристикам – например, он слишком влажный или шероховатый.
- Тонер-Картридж загрязнен.
- Внутренние части тонер-картриджа повреждены.
- Канал подачи бумаги загрязнен.
- Напряжение передачи внутри принтера не соответствует номиналу.

- Используйте материалы для печати, соответствующие эксплуатационным характеристикам.
- Очистите или замените тонер-картридж.
- Очистите тракт подачи бумаги внутри принтера.



Остаются следы  
через равные  
промежутки

- Тонер-Картридж загрязнен.
- Внутренние части тонер-картриджа повреждены.
- Термозакрепляющее устройство повреждено.

- Очистите или ~~измените~~ замените тонер-картриджи.
- Обратитесь в службу поддержки пользователей G&G для ремонта и замены термозакрепляющего устройства.



Перекошенные  
страницы

- Материалы для печати загружены неправильно.
- Тракт подачи бумаги принтера грязный.

- Убедитесь, что материалы для печати загружены правильно.
- Очистите тракт подачи бумаги внутри принтера.



Помятая бумага

- Материалы для печати загружены неправильно.
- Материал для печати не соответствует эксплуатационным характеристикам.
- Тракт подачи бумаги принтера грязный.
- Термозакрепляющее устройство повреждено.

- Убедитесь, что материалы для печати загружены правильно.
- Используйте материалы для печати, соответствующие эксплуатационным характеристикам.
- Очистите тракт подачи бумаги внутри принтера.
- в службу поддержки пользователей G&G для ремонта и замены термозакрепляющего устройства.



Обратная  
сторона  
отпечатанных  
листов грязная

- Тонер-Картриджи загрязнены.
- Подающий ролик внутри принтера загрязнён.
- Напряжение передачи внутри принтера не соответствует норме.

- Очистите или замените тонер-картриджи.
- Очистите тракт подачи бумаги внутри принтера.



Полностью темная страница

- Тонер-Картридж неправильно установлен.
- Внутренние части тонер-картриджа повреждены.
- Неправильная зарядка внутренних элементов принтера, картридж не заряжается.

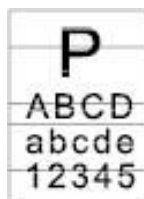
- Установите тонер-картридж правильно.
- Рекомендуем заменить картридж.



Тонер не пристает к бумаге

- Материал для печати не соответствует эксплуатационным характеристикам – например, он слишком влажный или шероховатый.
- Внутренняя часть принтера загрязнена.
- Тонер-Картриджи повреждены.
- Материал для печати не соответствует эксплуатационным характеристикам – например, он слишком влажный или шероховатый.

- Используйте материалы для печати, которые соответствуют эксплуатационным характеристикам. Если печать с использованием специальных материалов печати, используйте лоток подачи бумаги вручную.
- Очистите внутреннюю часть принтера.
- Рекомендуем заменить картридж.



Горизонтальные полосы

- Тонер-Картриджи неправильно установлены.
- Возможно, Картридж поврежден.
- Материал для печати не соответствует эксплуатационным характеристикам – например, он слишком влажный или шероховатый.

- Установите тонер-картридж правильно.
- Рекомендуем заменить картридж.

**Примечание:** • Приведенные выше ошибки можно смягчить посредством очистки или замены картриджа. Если проблема не исчезла, обратитесь в центр обслуживания клиентов. Контактную информацию см. в свидетельстве о гарантии.

# 10 Технические характеристики продукта

**Примечание:** • Технические характеристики разных моделей с разными функциями несколько отличаются. Эти значения основаны на исходных данных. Последние сведения о технических характеристиках см. на веб-сайте: [www.gg-printer.ru](http://www.gg-printer.ru).

## Обзор технических характеристик

Размеры(Ш*Г*В)	333мм *355мм *232мм
Вес продукта	6.8кг
Условия печати	Температурный диапазон: 10~32°C диапазон влажности: 20%RH~80%RH
Напряжение питания	Модель 110 В: 100-127 В переменного тока, 50/60 Гц, 9А Модель 220 В: 220-240 В переменного тока, 50/60 Гц, 4.5А
шум (уровень звукового давления)	Печать: ≤52дб(А) в режиме ожидания: ≤30дб(А) Беззвучный режим: ≤46 дб(А)
Вход в режим ожидания в сети	1 минуту
Время автовыключения по умолчанию(Только для ЕС)	4 часа
Потребление электроэнергии	в режиме ожидания: Wi-Fi ≤3Вт; Без Wi-Fi ≤2Вт Режим сна: ≤2Вт Режим готовности: ≤50Вт В выключенном режиме: ≤0.5Вт ТЕС: отвечает требованиям рейтинга энергоэффективности и Китая
Операционная система	Microsoft Windows XP(x86)/Windows 7(x86/x64)/Windows 8.1(x86/x64)/ Windows 10(x86/x64)/windows 11(x64)/Windows server 2012/2016/2019/2022(x64); macOS 10.10-14.3 Ubuntu 12.04(x86), ubuntu 14.04(x64), ubuntu 16.04(x64), ubuntu 18.04(x64), Astra V1.6(x64), Centos 7(x86/x64), Redhat 8/ Centos 8(x64), Debian 10(x86/x64), Debian 11(x64), Mint 21.2(x64) iOS 13.0-16.0 Android 6.0-13.0
Интерфейс связи	USB 2.0(High Speed) IEEE802.3 10/100Base-Tx IEEE802.11b/g/n (поддерживает WPS)

## Характеристики печати

Скорость печати	33стр./мин.
Время печати первой страницы	≤8.5с
Язык печати	PCL5e,PCL6,PS,PDF
Максимальный формат печати	216мм*356мм

