

# Руководство пользователя

G&G GM1033T Series

(GG21B3A-S1-02/GG21B3A-S1B-02 Series)

Монохромное лазерное МФУ



## Предисловие

Рады приветствовать вас при знакомстве с серией продукции G&G!  
Мы глубоко признательны вам за использование продукции серии G&G!  
Для защиты ваших интересов внимательно ознакомьтесь со следующими инструкциями.  
Чтобы получить более подробную информацию, посетите наш официальный веб-сайт([www.gg-printer.ru](http://www.gg-printer.ru)).

## Правовые вопросы

### Товарный знак

Компания «Zhuhai Ninestar Information Technology Co., Ltd.» имеет право использовать логотипы G&G и G&G.

Microsoft®, Windows®, Windows Server® и Windows Vista® являются товарными знаками корпорации Microsoft в США или других странах и регионах.

Apple, AirPrint, Mac, and macOS are trademarks of Apple Inc., registered in the U.S. and other countries. Use of the Works with Apple badge means that an accessory has been designed to work specifically with the technology identified in the badge and has been certified by the developer to meet Apple performance standards.

The Mopria™ wordmark and the Mopria™ Logo are registered and/or unregistered trademarks of Mopria Alliance, Inc. in the United States and other countries. Unauthorized use is strictly prohibited. Wi-Fi Direct, Wi-Fi Protected Setup (WPS), WPA, WPA2, WPA3 и Wi-Fi Protected Access са торговски марки на Wi-Fi Alliance.

Права владения на названия программного обеспечения, упомянутого в данном руководстве пользователя, принадлежат соответствующим компаниям согласно их лицензионным соглашениям. Эти названия упоминаются исключительно для инструкций.

Все остальные упомянутые здесь продукты и торговые названия могут быть зарегистрированными товарными знаками, товарными знаками или знаками обслуживания соответствующих владельцев и упоминаются исключительно для инструкций.

### Авторское право

Авторские права на это Руководство пользователя принадлежат компании «Zhuhai Ninestar Information Technology Co., Ltd.»

Запрещено копировать, переводить, изменять и передавать это Руководство пользователя каким-либо образом до получения письменного согласия компании «Zhuhai Ninestar Information Technology Co., Ltd.»

Версия: V1.0

## **Заявление об ограничении ответственности**

В целях обеспечения лучшего пользовательского взаимодействия компания «Zhuhai Ninestar Information Technology Co., Ltd.» сохраняет за собой право вносить изменения в Руководство пользователя. Информация, содержащаяся в этом документе, может измениться без уведомления.

Пользователи несут ответственность за какие-либо убытки, возникшие в результате не соблюдения этого Руководства пользователя. За исключением явной гарантии, изложенной в руководстве по техническому обслуживанию изделия или в обязательствах по обслуживанию, компания «Zhuhai Ninestar Information Technology Co., Ltd.» не предоставляет каких-либо явных или подразумеваемых гарантий, а также гарантий в отношении данного руководства пользователя (включая словесные описания.)

Использование данного продукта для копирования, печати, сканирования определенных документов или изображений либо другие операции могут быть запрещены местным законодательством. Если вы не уверены в законности использования данного устройства для работы с определенными документами или изображениями, вы должны заранее проконсультироваться с консультантом по правовым вопросам.

Данный продукт подходит для использования дома и в офисе.

Дату производства см. на синей этикетке сбоку на упаковке.

Страна происхождения: Китай.

# Меры безопасности

## Отключите питание

Устройство должно быть расположено вблизи источников электропитания для обеспечения легкого отключения питания!

## Безопасность при эксплуатации лазерного устройства

Лазерное излучение вредит здоровью человека. Поскольку лазерные компоненты полностью изолированы принтере, лазерное излучение не распространяется наружу. Чтобы не подвергнуться воздействию лазерного излучения, не разбирайте принтер произвольным образом!

Осторожно – Использование органов управления, внесение корректировок или выполнение процедур, помимо тех, которые указаны в этом документе, может привести к опасному воздействию радиации.

Принтер соответствует положениям свода федеральных нормативных актов США для лазерных продуктов класса 1.



Принтер оснащен лазерным диодом класса 3B, излучение которого не распространяется на другие лазерные компоненты.

Лазерные компоненты должны соответствовать требованиям свода Федеральных Правил США, 21 СФП 1040, ИЭК 60825-1.

На лазерных компонентах внутри принтера находится следующая наклейка:



or



## Предостережения относительно безопасного использования

Прежде чем использовать принтер, обратите внимание на следующие предостережения относительно безопасности:

⚠ Предупреждение	
 <p>Внутри принтера находится электрод под высоким напряжением. Перед тем как чистить принтер, убедитесь, что он отключен от сети!</p>	
 <p>Запрещается вставлять и вынимать из розетки вилку кабеля питания мокрыми руками —это может послужить причиной поражения электрическим током.</p>	
 <p>При печати термозакрепляющее устройство нагревается и какое-то время остается горячим. Прикоснувшись к нему (в показанной затемненной области), можно получить ожоги!</p>	
 <p>На термозакрепляющее устройство наклеена этикетка с предупреждением о высокой температуре. Не удаляйте и не повреждайте эту этикетку.</p>	

## Меры предосторожности

### Меры предосторожности перед использованием принтера:

1. Прочитайте все инструкции и убедитесь, что вы их поняли.
2. Вы должны иметь представление об основах работы с электрическими устройствами.
3. Придерживайтесь всех предупреждений и инструкций, указанных на устройстве или в сопутствующем руководстве для оборудования.
4. Если инструкции по эксплуатации противоречат информации по технике безопасности, повторно изучите последнюю, поскольку вы могли неправильно понять инструкции по безопасности. Если противоречие не удастся разрешить, вы можете позвонить в службу оперативной поддержки пользователей или обратиться за помощью к представителю службы технического обслуживания.
5. Перед чисткой оборудования извлеките вилку кабеля питания из розетки сети переменного тока. Не используйте жидкие чистящие средства и аэрозоли.
6. Убедитесь, что оборудование расположено на устойчивой поверхности, чтобы предотвратить серьезные повреждения, которые могут возникнуть вследствие падения оборудования.
7. Не размещайте оборудование вблизи радиаторов, кондиционеров и вентиляционных труб.
8. Не ставьте никаких предметов на кабель питания. Не размещайте оборудование в месте, где существует вероятность, что наступят на кабель питания.
9. Не перегружайте розетки и удлинители. Это может снизить производительность и привести к пожару или поражению электрическим током.
10. Следите, чтобы животные не грызли кабель питания и интерфейсный кабель компьютера.
11. Не допускайте попадания острых предметов отверстия печатного устройства, чтобы избежать прикосновения к деталям, находящимся под высоким напряжением: это может привести к пожару или поражению электрическим током. Не проливайте жидкость на оборудование.
12. Не разбирайте оборудование, чтобы избежать поражения электрическим током. Необходимый ремонт могут выполнять только специалисты службы технического обслуживания. Открытие или снятие крышки может привести к поражению электрическим током или другим опасным ситуациям. Неправильная разборка и сборка также может привести к поражению электрическим током при дальнейшем использовании.
13. Если случится что-либо из нижеперечисленного, отсоедините оборудование от компьютера и извлеките вилку кабеля питания из розетки, затем обратитесь к квалифицированным техническим специалистам за помощью:
  - жидкость попала вовнутрь оборудования;
  - оборудование попало под дождь или на него пролили воду;
  - оборудование упало или была повреждена крышка;
  - производительность оборудования значительно изменилась.

14. Настраивайте только элементы управления, упоминаемые в инструкциях. Неправильная настройка других элементов управления может привести к повреждению, на исправление которого у специалистов службы технического обслуживания уйдет больше времени.
15. Не используйте оборудование во время грозы, чтобы предотвратить поражение электрическим током. По возможности, во время грозы вынимайте вилку кабеля питания из розетки.
16. При непрерывной печати нескольких страниц поверхность лотка сильно нагревается. Не касайтесь этой поверхности и не давайте детям приближаться к ней.
17. Сигнальный провод устройства, подключенный к принтеру, нельзя использовать вне помещений.
18. Необходимо обеспечить регулярную вентиляцию в случае длительного использования или печати большого количества документов в плохо проветриваемом помещении.
19. В состоянии ожидания устройство автоматически переходит в режим экономии энергии (сна), если в течение некоторого времени (например, 1 минуты) не получает задание на печать; устройство не потребляет энергию только в том случае, если оно не подключено ни к одному внешнему источнику питания.
20. Устройство относится к классу оборудования 1 и в процессе эксплуатации должно быть подключено к электрической розетке с заземлением.
21. Данное устройство необходимо в процессе доставки необходимо ставить в соответствии с транспортировочными метками на упаковке.
22. Это изделие является видом аппаратуры низкого напряжения. При использовании этого продукта на напряжении ниже указанного диапазона соблюдайте меры предосторожности или звоните в Центр послепродажного обслуживания G&G в случаях, когда тонер отслаивается от напечатанного содержимого или оборудование медленно запускается.
23. Изделие продается как укомплектованная машина. Потребители могут посетить Центр послепродажного обслуживания G&G, чтобы приобрести нужные им детали. Если проданное изделие не соответствует упаковочной ведомости, для решения проблемы посетите указанный Центр послепродажного обслуживания.
24. Устанавливайте это устройство на место при температуре 10–32°C и относительной влажности 20–80%.
25. Устройство подлежит эксплуатации в диапазоне 5150–5350 МГц и предназначается исключительно для использования в помещении в целях снижения способности создавать вредные помехи для мобильных спутниковых систем, работающих в совмещенном канале.
26. Предупреждение о Воздействии Радиочастотного Излучения: в целях соответствия рекомендациям относительно воздействия радиочастотного излучения поместите изделие на расстоянии минимум 20 см от находящихся поблизости физических лиц.
27. Энергопотребление устройства с беспроводной функцией составляет 5Вт/без беспроводной функции составляет 2Вт в сетевом режиме ожидания, если все сетевые порты подключены и все беспроводные сетевые порты активированы.

28. Во избежание опасности возгорания или поражения электрическим током, пожалуйста, используйте только шнур питания, поставляемый с данным продуктом, или его замену, одобренную производителем.

29. Предупреждение: изменения или модификации данного устройства, прямо не одобренные лицом, отвечающим за нормативно-правовое соответствие, могут лишить пользователя права эксплуатировать это оборудование.

30. Во избежание опасности возгорания или поражения электрическим током, пожалуйста, используйте только шнур питания, поставляемый с данным продуктом, или его замену, одобренную производителем.

31. Шнур питания, поставляемый с данным продуктом, предназначенся исключительно для данного продукта. Не используйте его с другими устройствами, поскольку это может вызвать пожар, электрический удар или привести к другим травмам.

32. Не используйте легковоспламеняющиеся спреи или горючие растворители возле или внутри машины. Кроме того, не размещайте их возле или внутри машины, поскольку это может вызвать пожар или электрический удар.

33. Сохраните настоящее руководство пользователя надлежащим образом.

## Информация о нормативных требованиях



Этот символ означает, что по истечении срока службы продукта его нельзя утилизировать как бытовые отходы. Использованное оборудование необходимо доставить в специальный сборный пункт по утилизации отходов электрического и электронного оборудования. См.: Директива 2002/96/ЕС по отходам электрического и электронного оборудования (WEEE). Чтобы получить дополнительную информацию, обратитесь к своему продавцу или поставщику.



Данный символ означает, что продукт предназначен для внутреннего использования, но не для наружного использования.



Сертифицирован Таможенным Союзом России, Белоруссии и Казахстана. Унифицированный символ: EAC.

---

## Содержание

01	Перед использованием принтера .....	1
	Вид устройства .....	1
	Панель управления .....	4
	Панель панели управления .....	4
	Главный экран .....	5
	Кнопки сенсорного экрана .....	6
	Функция индикатора питания .....	7
02	Бумага и материалы для печати .....	8
	Спецификация бумаги .....	8
	Загрузка Бумаги .....	9
	Загрузка В Лоток Автоматической Подачи .....	9
	Лоток ручной подачи бумаги .....	10
	Бумага и оригиналы .....	12
	Сканирование при использовании планшетного сканера .....	13
	Сканирование с использованием ADF .....	15
03	Установка и загрузка драйвера .....	16
	Установка драйвера .....	16
	Установка одним кликом(Для Windows и macOS) .....	16
	Удалить драйвер .....	17
	Способ удаления драйвера под Windows .....	17
	Способ удаления драйвера под macOS .....	17
04	Установка проводной сети (только для устройств с ETHERNET) .....	18
	Настройка IP-адреса .....	18
	Автоматическая настройка .....	18
	Настройка вручную .....	18
05	Установка беспроводной сети (только для моделей с Wi-Fi) .....	19
	Инфраструктурная модель .....	19
	Инструменты подключения к беспроводной сети .....	20
	Как отключить соединение с сетью Wi-Fi .....	20
06	Веб-сервер .....	21
	Запуск встроенного Веб-сервера .....	21
07	Печать .....	22
	Функция печати .....	22
	Настройки Печати .....	23
	Установка параметров печати .....	23

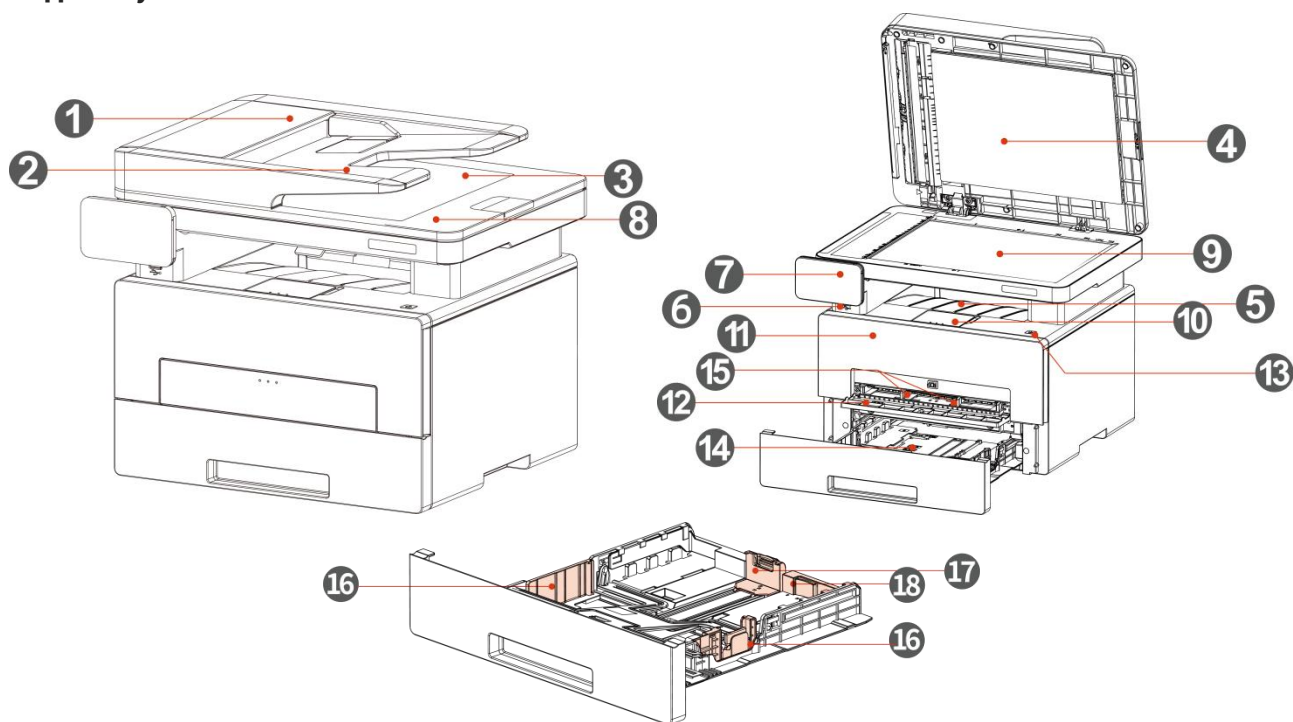
Автоматическая Двусторонняя Печать .....	23
Безопасная печать .....	25
08 Копирование .....	29
Функция копирования .....	29
Настройка обычного копирования .....	29
N страниц на одном листе бумаги .....	30
Копирование по каждой странице .....	30
Двухстороннее копирование .....	31
Настройки копии удостоверения личности .....	31
Настройка копирования квитанции .....	31
09 Сканирование .....	32
Программное сканирование .....	32
Сканирование для Windows .....	32
Сканирование в системе macOS .....	33
Аппаратное сканирование .....	33
Сканирование на компьютер .....	33
Сканирование в электронную почту .....	34
Сканирование на FTP .....	34
Сканировать в SMB .....	34
Сканирование на USB диск .....	35
10 Уход За Принтером .....	36
Чистка Принтера .....	36
Обслуживание картриджей и блока барабана .....	40
Информации о картриджах и блоке барабан .....	40
Замена картриджей и фотобарабана .....	41
11 Устранение неисправностей .....	45
Удаление Замятой Бумаги .....	45
Замятие внутри принтера .....	45
Замятие Бумаги В Термозакрепляющем Устройстве .....	47
Замятие В Устройстве Двусторонней Печати .....	51
Застревание бумаги ADF .....	52
Сбой Программного Обеспечения .....	54
Сообщение об ошибке .....	55
Устранение распространенных неисправностей .....	56
Распространенные неисправности .....	56
Дефекты изображения .....	58
12 Технические характеристики продукта .....	63

Обзор технических характеристик .....	63
Характеристики печати .....	64
Характеристики копирования .....	64
Характеристики сканирования .....	65

# 01 Перед использованием принтера

## Вид устройства

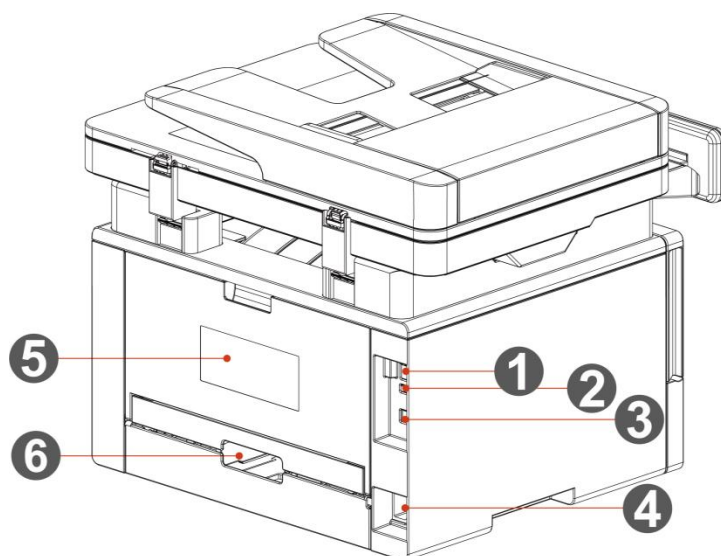
### Вид сбоку



1	Крышка ADF	Если при использовании ADF произошло замятие, откройте её.
2	Входной лоток для ADF	Для размещения оригиналов в ADF для сканирования.
3	Выходной лоток для ADF	Предотвращение падения оригиналов после сканирования.
4	Крышка сканера	Откройте крышку сканера, для сканирования оригиналов.
5	Выходной лоток	Для хранения распечатанных документов.
6	Передний интерфейс USB	Для распечатывания через USB флеш-диск и сканирования на USB флеш-диск.
7	Панель управления	Показывает состояние принтера.
8	NFC(связь на ближнем расстоянии)	Нажмите на этот символ на Вашем мобильном устройстве, чтобы загрузить или запустить мобильное приложение, а также для запуска Wi-Fi Direct – функции передачи данных напрямую.
9	Стекло экспонирования	Используется для сканирования документов со стекла экспонирования.
10	Выходной лоток	Предотвращает падение отпечатанных листов.

11	Передняя крышка	Откройте крышку, чтобы вынуть лазерный картридж с тонером.
12	Лоток ручной подачи	Используется для подачи бумаги при ручной печати.
13	Выключатель источника питания	Включайте или отключайте источник питания, нажмите данную кнопку в готовом положении для входа в энергоэкономичный режим. Нажми данную кнопку более 2 с для отключение источника питания принтера.
14	Автоматический подающий лоток	Используется для автоматической подачи бумаги.
15	Регулятор лотка ручной подачи	Сдвигайте регулятор для того, чтобы устанавливать нужную ширину бумаги
16	Регулятор ширины листа для лотка подачи бумаги автоматической	Сдвигайте регулятор для того, чтобы установить нужную ширину бумаги
17	Регулятор длины листа для лотка подачи бумаги автоматической	Сдвигайте регулятор для того, чтобы установить нужную длину бумаги
18	Удлинитель лотка автоматической подачи бумаги	Используется для регулирования удлинительнения лотка.

## Вид сзади



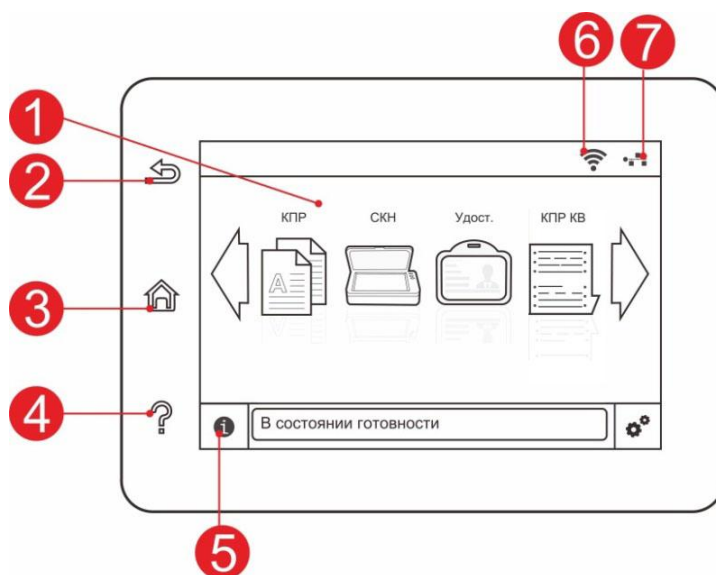
1	Сетевой интерфейс	Используется для соединения продукции со сетью через Ethernet
2	USB-порт.	Для расширения емкости памяти безопасной печати.
3	USB-интерфейс	Используется для соединения продукции со компьютером через USB
4	Интерфейс питания	Используется для соединения продукции с источником питания
5	Задняя крышка	Используется для извлечения замятой бумаги в случае ее замятия
6	Устройство двусторонней печати	Используется для подачи бумаги при двусторонней печати и для извлечение бумаги при замятии при двусторонней печати

**Примечание:** • Внешний вид принтеров может отличаться из-за типов и функций, схема только для справки.

# Панель управления

## Панель панели управления

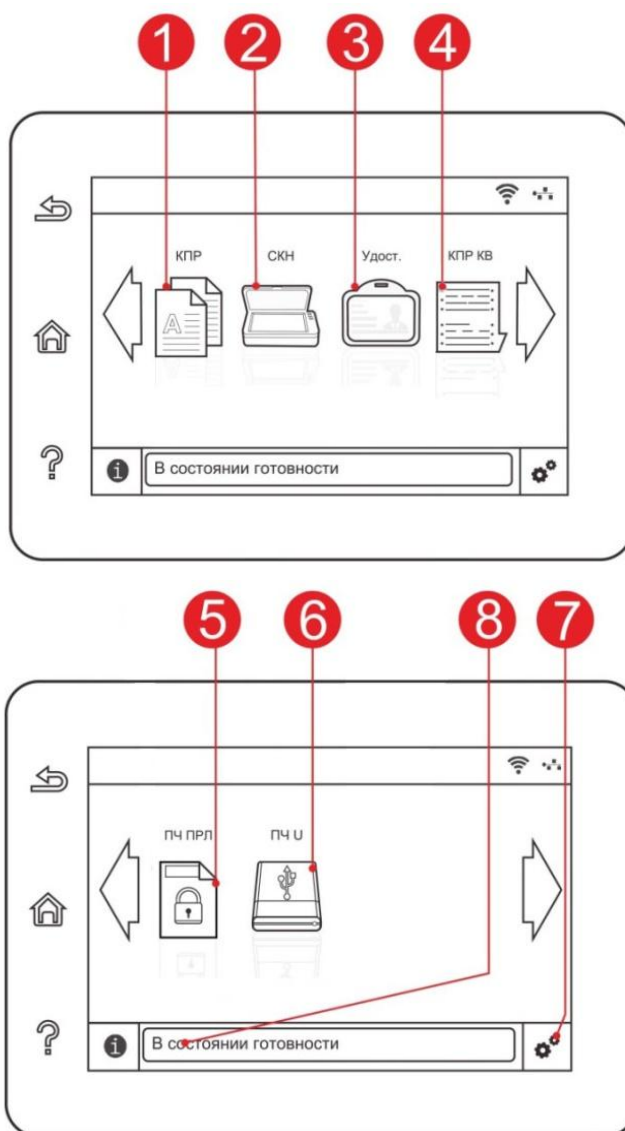
Расположение элементов управления принтера показано ниже:



№	Наименование	Функции
1	Цветной сенсорный экран	<ul style="list-style-type: none"><li>• Проверка состояния и сообщений принтера.</li><li>• Настройка и управление принтером.</li></ul>
2	Кнопка «Назад»	Возврат в предыдущее меню.
3	Кнопка «Домой»	Переход на главный экран.
4	Кнопка «Помощь»	<ul style="list-style-type: none"><li>• Доступ к справочной системе панели управления.</li><li>• Здесь описано как использовать каждую вкладку и устранять ошибки.</li></ul>
5	Иконка статуса	<ul style="list-style-type: none"><li>• Посмотреть информацию о расходных материалах в состоянии готовности.</li><li>• Посмотреть сведения об ошибке принтера в случае ошибки.</li></ul>
6	Иконка Wi-Fi соединения	<ul style="list-style-type: none"><li>• Посмотреть информацию о Wi-Fi принтера.</li><li>• При отсоединении Wi-Fi значок отображается серым цветом.</li></ul>
7	Иконка состояния проводного подключения	<ul style="list-style-type: none"><li>• Проверить информацию о состоянии проводного подключения.</li><li>• При отсоединении проводного подключения, иконка отображается серым цветом.</li></ul>

## Главный экран

Используйте кнопки и иконки главного экрана для запуска принтера или сканера. Схема размещения показана ниже:

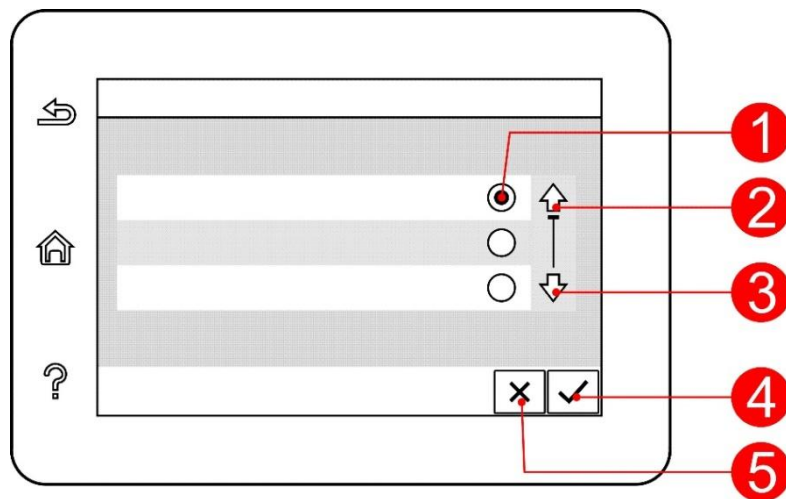


№	Наименование	Функции
1	Копирование	Доступ к меню «КПР» для выполнения копирования.
2	Сканирование	Доступ к меню «СКН» для сканирования документа.
3	Копирование удостоверений	Доступ к меню «Удост.» для выполнения копирования удостоверений.
4	Копирование квитанций	Доступ к меню «КПР КВ» для выполнения копирования квитанций.
5	Безопасная печать	Обратитесь к меню "Безопасной печати" для печати с паролем.
6	Печать с USB	Доступ к USB-носителю для выполнения печати.

7	Кнопка «Настройки»	Открывает меню настроек.
8	Область статусных сообщений	Показывает текущее состояние принтера.




## Кнопки сенсорного экрана

Схема размещения кнопок сенсорного экрана панели управления показана ниже:



№	Наименование	Функции
1	Селективная кнопка	Выбор или удаление пункта.
2	Стрелка вверх	Прокрутка вверх.
3	Стрелка вниз	Прокрутка вниз.
4	Кнопка подтверждения.	Сохранение настроек.
5	Кнопка отмены	Отменить выбор.

## Функция индикатора питания

№	Индикатор питания указывает	Состояние	Описание состояния
1		Погашен	Состояние выключен
2		Постоянное свечение	Процесс загрузки, готовое состояние
3		Мигает	Прогрев, ошибка печати, работа отменяется

# 02 Бумага и материалы для печати

## Спецификация бумаги

Лоток автоматической подачи	Тип материала	Обычная бумага(70~105г/м <sup>2</sup> ), писчая бумага(60~70г/м <sup>2</sup> )
	Формат листа	A4, Letter, A5, Legal, Statement, JIS B5, Folio, Oficio, Executive, ISO B5, A6, B6, 16K, Big 16K, 32K, Big 32K, Настраиваемый формат
	Плотность бумаги	60~105г/м <sup>2</sup>
	Максимальная емкость лотка	250 листов (80 г/м <sup>2</sup> )
Лоток ручной подачи	Тип материала	Обычная бумага (70~105г/м <sup>2</sup> ), писчая бумага (60~70г/м <sup>2</sup> ), картонная бумага (105~200г/м <sup>2</sup> ), прозрачная пленка, бумага карточки, бумага этикетки, конверт
	Формат материала	A4, Letter, Legal, Folio, Oficio, Statement, Executive, JIS B5, ISO B5, A5, A6, B6, конверт Monarch, конверт DL, конверт C5, конверт №10, конверт C6, японская открытка, ZL, 16K, Big 16K, 32K, Big 32K, Yougata4, открытка, Younaga3, Nagagata3, Yougata2, Настраиваемый формат
	Плотность материала	60~200г/м <sup>2</sup>
	Максимальная емкость лотка	1 лист

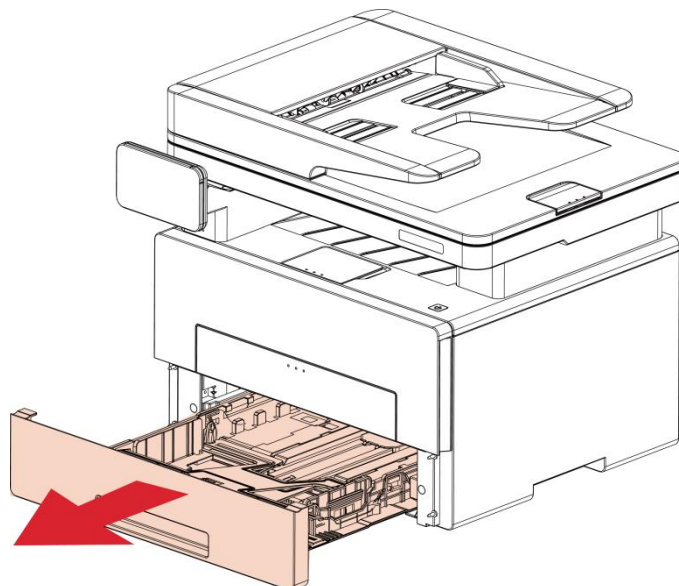
**Примечание:** • Рекомендуем использовать 80г/м<sup>2</sup> бумагу при использовании в данном принтере.

- Частое использование специальной бумаги не рекомендуется, поскольку это может повлиять на срок службы принтера.
- Использование материалов для печати, не соответствующих инструкциям в данном руководстве пользователя, может привести к низкому качеству печати, более частому замятию бумаги и чрезмерному износу деталей принтера.
- Такие свойства, как плотность, состав, текстура и влажность, являются важными факторами, влияющими на производительность принтера и качество печати.

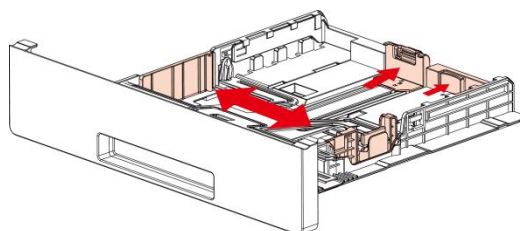
## Загрузка Бумаги

### Загрузка В Лоток Автоматической Подачи

1. Полностью выдвиньте лоток автоматической подачи из принтера.

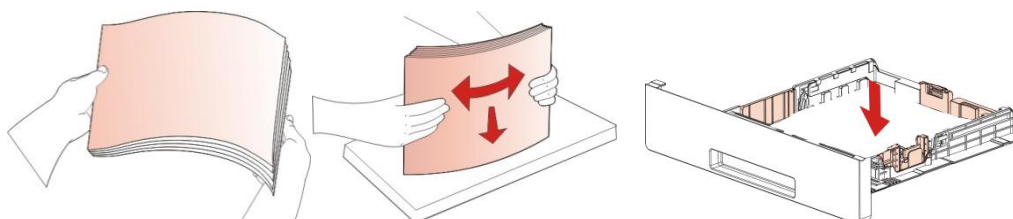


2. Сдвигайте удлинитель лотка автоматической подачи бумаги, регулятор длины и регулятор ширины листа до нужного размера бумаги, чтобы лоток соотвечал длине и ширине бумаги.

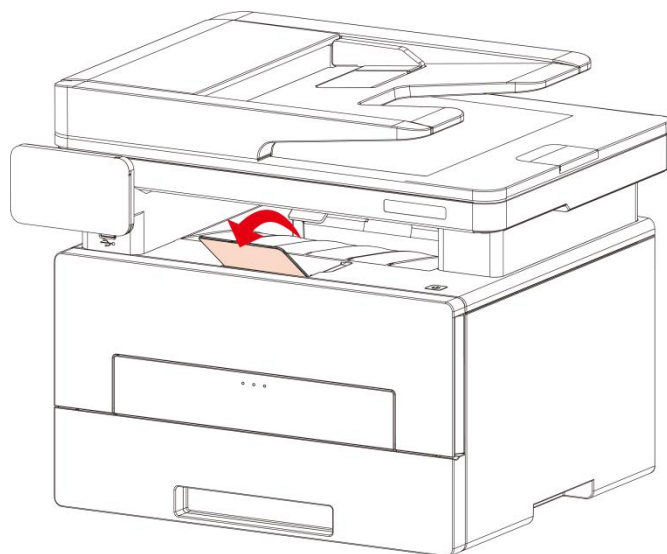


**Примечание:** • Не сдвигайте направляющие длины и ширины бумаги слишком близко друг к другу, иначе бумага деформируется.

3. Перед загрузкой расправьте сложенную в стопку бумагу во избежание ее застревания и возникновения ошибок подачи, затем загрузите бумагу в лоток стороной для печати вниз. В автоматическое устройство подачи можно загрузить до 250 листов бумаги плотностью 80 г/м<sup>2</sup>.



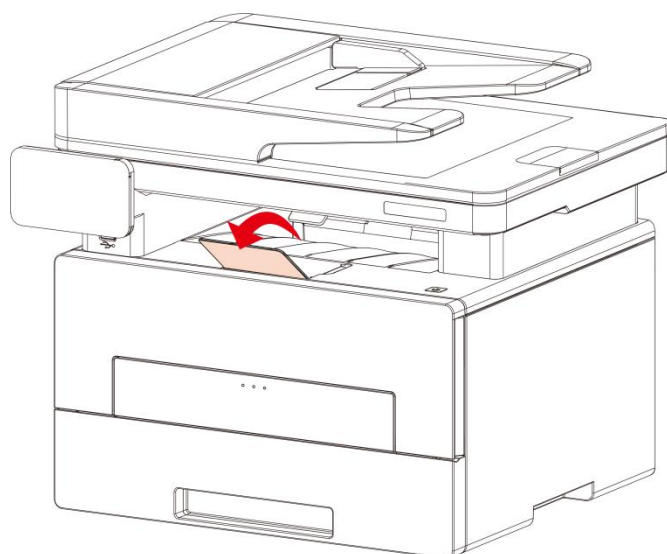
4. Поднимите выходной лоток, чтобы отпечатанные листы не выпадали, либо заберите отпечатанный документ сразу после завершения печати.



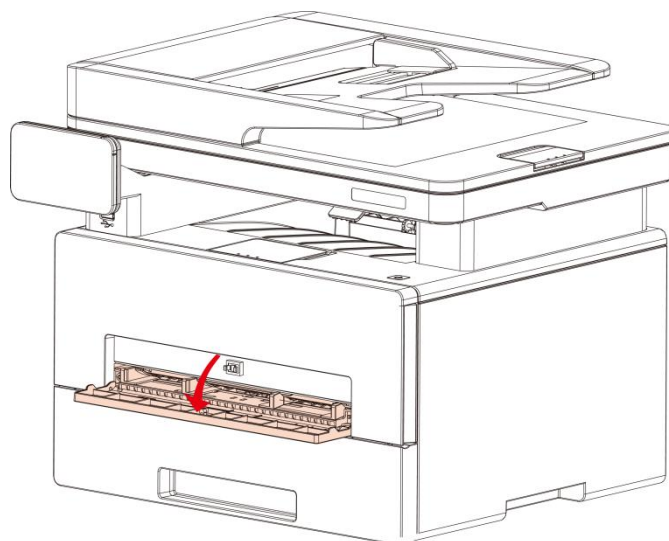
- Примечание:** • Рекомендуется поднять выходной лоток, чтобы отпечатанные листы не выпадали. Если выводной лоток не поднят, рекомендуем вам сразу вынимать отпечатанные листы из принтера.
- Если вставлять бумаги в коробку автоматической подачи бумаги более 250 листов (80г/м<sup>2</sup>) один раз, то может возникнуть заедание или не подачу бумаги.
  - При печати только одной стороны загружайте листы стороной для печати (пустой стороной) вниз.

## Лоток ручной подачи бумаги

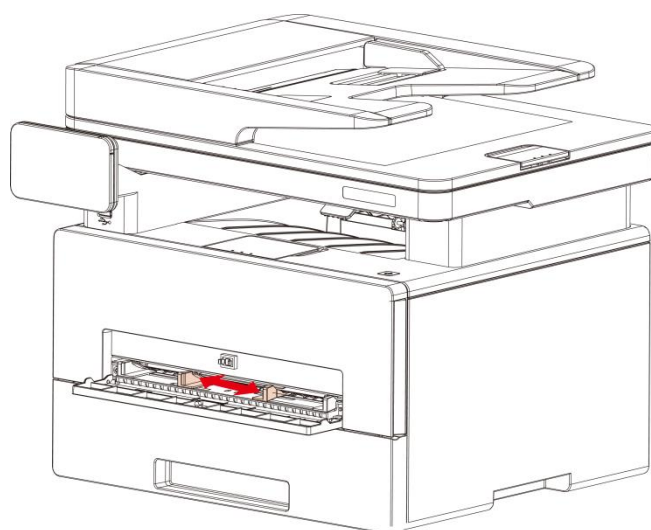
1. Поднимите выходной лоток, чтобы отпечатанные листы не выпадали, либо заберите отпечатанный документ сразу после завершения печати.



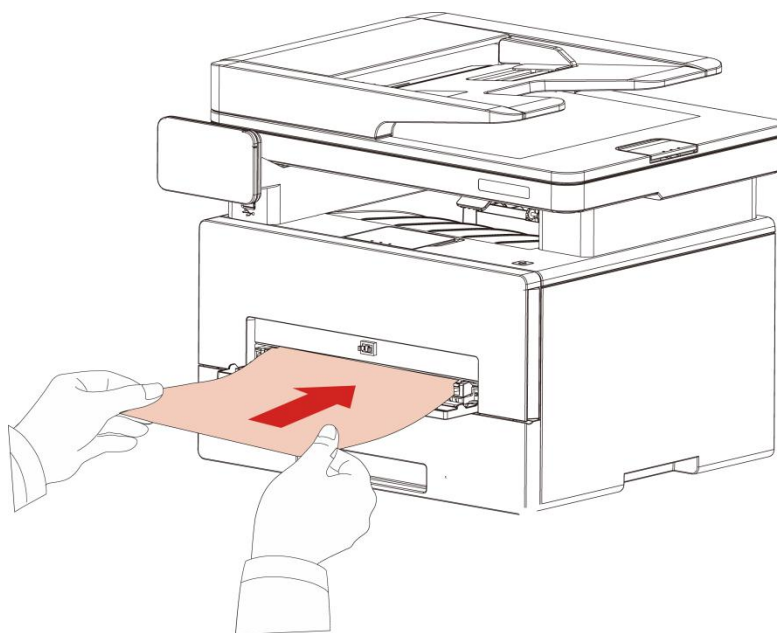
2. Откройте коробку подачи бумаги вручную.



3. Сдвиньте регулятор ручного лотка подачи бумаги вручную для соответствия двум сторонам. Нельзя применять силу к регуляторам, иначе может возникнуть заедание бумаги.



4. Вставьте бумагу в лоток подачи бумаги вручную.



**Примечание:** • Принтер входит в режим подачи бумаги вручную, когда вы вставляете бумагу в лоток подачи бумаги вручную.

• Вставляйте разные виды бумаги в лоток подачи бумаги вручную поочередно, не совмещайте разные виды бумаги.

• Вставляйте бумагу в лоток подачи бумаги вручную поверхностью для печати вверх.

5. Вставляйте листы один за одним, если вставлять слишком быстро, то бумага может быть втянута заранее, что приведет к заеданию.

**Примечание:** • Убирайте напечатанные листы своевременно. Стопка бумаги или конвертов может привести к замятию бумаги или деформации бумаги.

## Бумага и оригиналы

Требования к оригиналу:

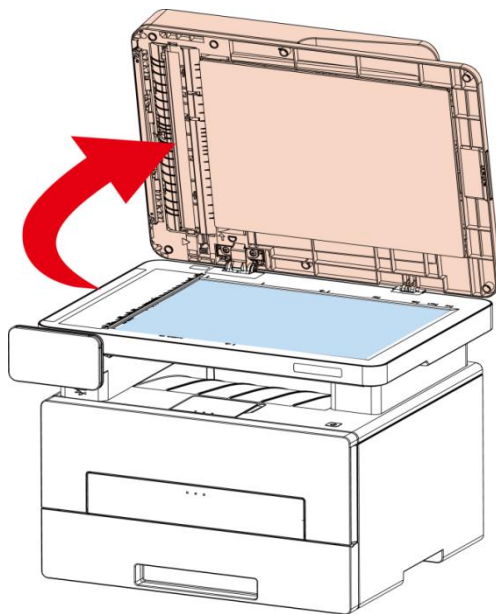
Источник	Тип	Формат
податчик документов ( ADF)	Обычная бумага	A4,A5,B5,A6,Letter,Folio,Legal
Стекло экспонирования (Планшет)	Обычная бумага, тонкая бумага, плотная бумага, прозрачная пленка, картон, бумага для этикеток, конверт, книги	A4, A5, B5, Letter, Полный стол, любой формат

## Сканирование при использовании планшетного сканера

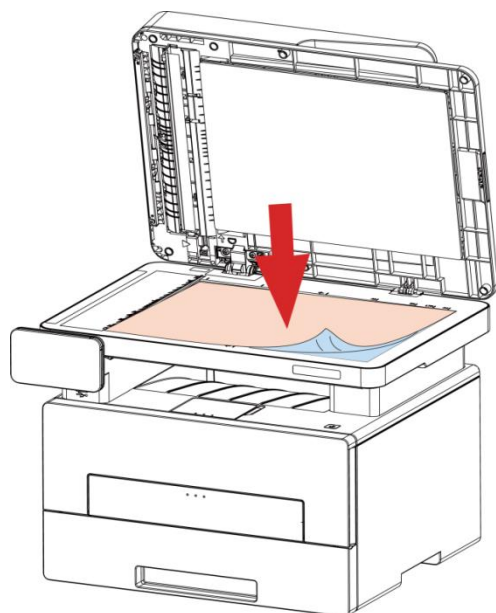
**Примечание:** • внешний вид принтеров может отличаться из-за типов и функций, схема только для справки.

Выполните следующие действия:

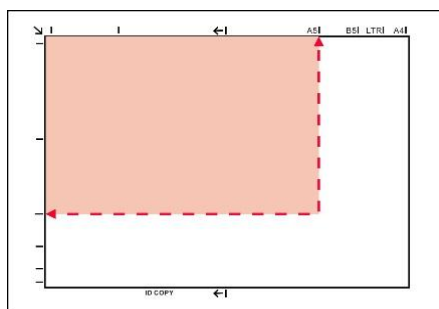
1. Поднимите крышку сканера.



2. Положите оригинал лицевой стороной вниз.



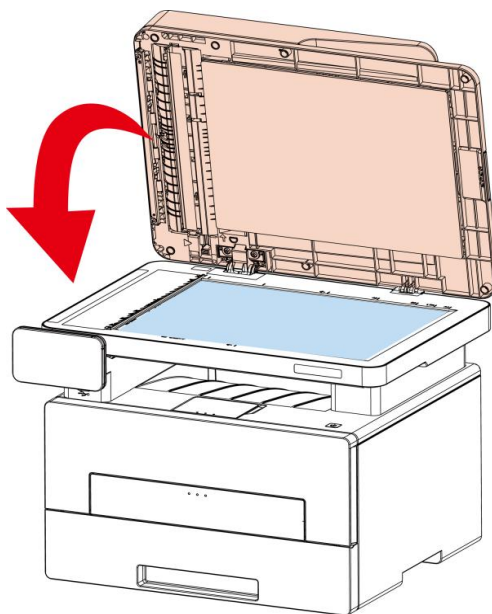
3. Выверните оригинал по меткам, обозначающим соответствующий формат бумаги.



**Примечание:** • Если оригинал не соответствует ни одному маркеру размера, выровняйте верхний левый угол оригинала по стрелке.

- Убедитесь, что никаких документов в ADF. Если устройство обнаружит документ в ADF, то этот документ будет иметь приоритет, перед материалами на планшетном сканере.

4. Осторожно опустить крышку сканера.



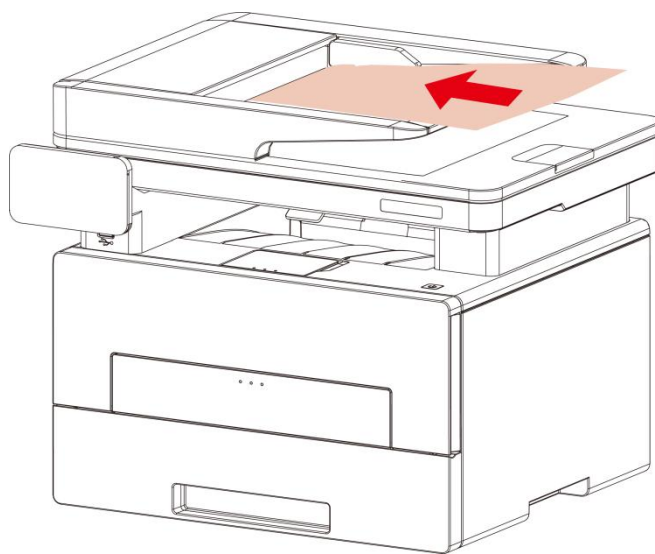
**Примечание:** • Помещать бумагу или документ на стекло сканера следует только после полного высыхания клея, чернил или корректирующей жидкости.

- Бумага с пятнами, плохим качеством печати, с масляными следами и гладкие бумаги могут быть.
- Убедитесь, что на бумаге нет пыли, ворсинок и т. п.
- Бумагу следует хранить на ровной поверхности в сухом и прохладном месте.
- Во время сканирования, не открывайте крышку сканера, чтобы не влиять на качество.

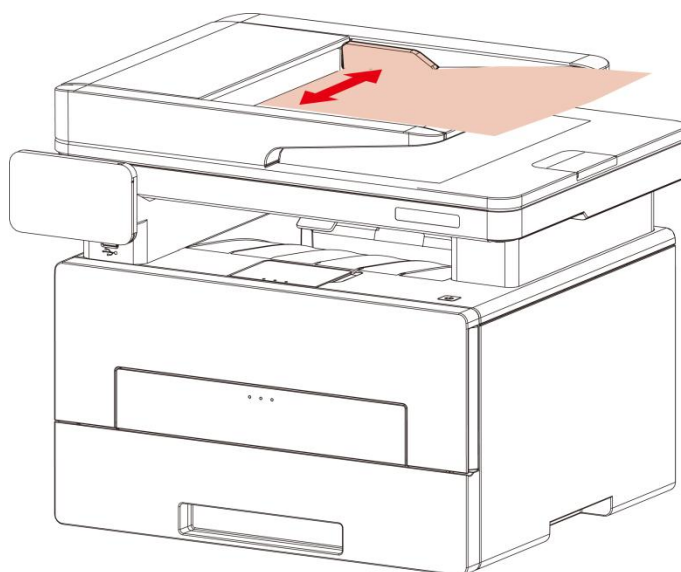
## Сканирование с использованием ADF

Податчик документов поддерживает одностороннее и автоматическое двухстороннее

1. Поместите документ лицевой стороной верхним краем вперед в ADF.



2. Отрегулируйте направляющие под размер бумаги.



**Примечание:** • В ADF вмещает до 50 листов бумаги.

# 03 Установка и загрузка драйвера

---

## Установка драйвера

Данное программное обеспечение предлагает метод установки драйвера в системах Windows и macOS посредством одного щелчка мыши. Это может помочь легче и быстрее автоматически установить драйвер

**Примечание:** • панель установки драйвера отличается из-за типов и функций, схема только для справки.

### Установка одним кликом(Для Windows и macOS)

Установка посредством одного щелчка мыши обеспечивает три метода установки: «Wi-Fi», «USB» и «Проводная сеть». В этом руководстве основное внимание уделяется «Установке принтера посредством подключения USB».

#### Подключение принтера через USB-кабель

1. Соедините принтер с компьютером через USB-кабель, после этого включите принтер.
2. Вставьте прилагаемый установочный диск в устройство чтения компакт-дисков компьютера или войдите на официальный сайт G&G ([www.gg-printer.ru](http://www.gg-printer.ru)), чтобы загрузить драйвер.

**Примечание:** • Некоторые компьютеры не могут автоматически запускать CD-диски из-за системной конфигурации. Пожалуйста, щелкните два раза по иконке "Мой компьютер", найдите "DVD RW драйв", затем щелкните два раза по "DVD RW Driver", чтобы начать установку.

3. Прочтите и примите условия, содержащиеся в Лицензионном соглашении с конечным пользователем и Политике конфиденциальности, нажмите кнопку «Далее» в правом нижнем углу интерфейса, чтобы войти в интерфейс установки драйвера.
4. Для Windows выполните шаг 5. Для macOS введите пароль ПК, после чего перейдите к шагу 5.

5. Установка запустится при нажатии «Установки одним щелчком» в разделе USB. Установка может занять некоторое время в зависимости от конфигурации вашего ПК. Пожалуйста, подождите.



6. После установки нажмите на кнопку «Пробная печать». Если ваш принтер распечатал тестовую страницу успешно, это значит, что драйвер установлен правильно.

## Удалить драйвер

### Способ удаления драйвера под Windows

Нижеследующие операции Windows 10 взяты в качестве примера, информация на экране вашего компьютера может отличаться из-за разных операционных систем.

1. Кликните меню Старт компьютера, потом кликните Все программы.
2. Щелкните «GG IMAGE».
3. Кликните Удалить, чтобы удалить драйвер согласно инструкции в окне удаления.
4. Перезапустите компьютер после завершения удаления.

### Способ удаления драйвера под macOS

Нижеследующие операции macOS 10.14 взяты в качестве примера, информация на экране вашего компьютера может отличаться из-за разных операционных систем.

1. Кликните меню Finder нажмите кнопку «Переход» - «Программы» - «GG IMAGE»-«Utilities» - «GG IMAGE Un-install Tool».
2. Удалите драйвер согласно инструкции во всплывающем окне удаления.
3. Удаление завершено.

# 04 Установка проводной сети (только для устройств с ETHERNET)

---

Устройство оборудованное разъемом Ethernet может подключатся и работать через локальную сеть.

## Настройка IP-адреса

IP-адрес принтера можно получить автоматически с помощью функции DHCP или установить вручную.

### Автоматическая настройка

Функция автоматической настройки DHCP включена на принтере по умолчанию.

1. Подключите принтер к сети с помощью сетевого кабеля, а затем выполните подготовку к запуску.

2. Принтер автоматически получит адрес IP, распределенный сервером. В зависимости от локальной сети, получение адреса IP может потребовать несколько минут.

Чтобы просмотреть IP-адрес принтера, можно напечатать «Страницу конфигурации сети».

Если IP-адреса в списке нет, проверьте сетевое окружение или подождите несколько минут и повторите попытку.

**Примечание:** • Если сервер DHCP не распределит IP-адрес автоматически, принтер получит местный адрес, следующий в цепи, распределённого системой: 169.254.xxx.xxx.

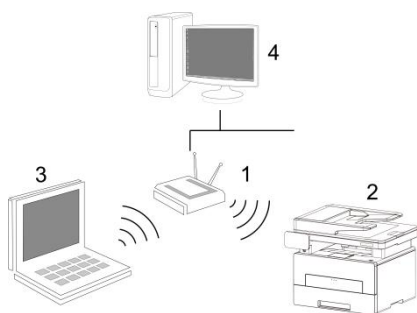
### Настройка вручную

Установите вручную IP-адрес принтера посредством панели управления принтера.

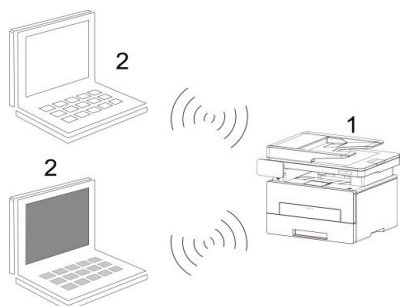
Установите вручную адрес IP принтера посредством внутреннего сервера Web.

# 05 Установка беспроводной сети (только для моделей с Wi-Fi)

В зависимости от модели принтер с функцией печати Wi-Fi поддерживает два типа подключения к беспроводной сети: Станция Wi-Fi и Wi-Fi Direct. Как правило, между принтером и компьютером одновременно существует только одно подключение.



- Станция Wi-Fi: соединяется с беспроводным оборудованием с помощью маршрутизатора
1. Беспроводный маршрутизатор
  2. Принтер с беспроводной сетью
  3. Соединяется с компьютером через беспроводную сеть
  4. Соединяется с компьютером с помощью Ethernet



- Режим Wi-Fi Direct: организует беспроводную через принтер с функцией Wi-Fi
1. Принтер беспроводной сети
  2. Беспроводное оборудование клиента, которая соединяется с принтером беспроводной сети напрямую

## Инфраструктурная модель

Вы можете соединять компьютер с принтером через беспроводный маршрутизатор. К беспроводному маршрутизатору можно подключаться по средством беспроводной сети и Wi-Fi Protected Setup (WPS).

Главное: перед подключением беспроводной сети, необходимо узнать наименование сети (SSID) и пароль беспроводного маршрутизатора, их следует использовать при подключение к беспроводной сеть. Если вы не можете подключиться самостоятельно, то уточните эти данные у администратора сети.

## **Инструменты подключения к беспроводной сети**

Если на ваш компьютер был установлен драйвер и он подключался к беспроводной сети, но беспроводная сеть была изменена, то возможно создать новое подключение через инструменты беспроводной сети.

### **Подготовка к подключению**


1. Беспроводной маршрутизатор.
2. Компьютер, который подключен к сети.
3. принтер с функцией беспроводной сети.

### **Метод подключения средства подключения беспроводной сети**

Запустите приложение настройки беспроводной сети на компьютере.

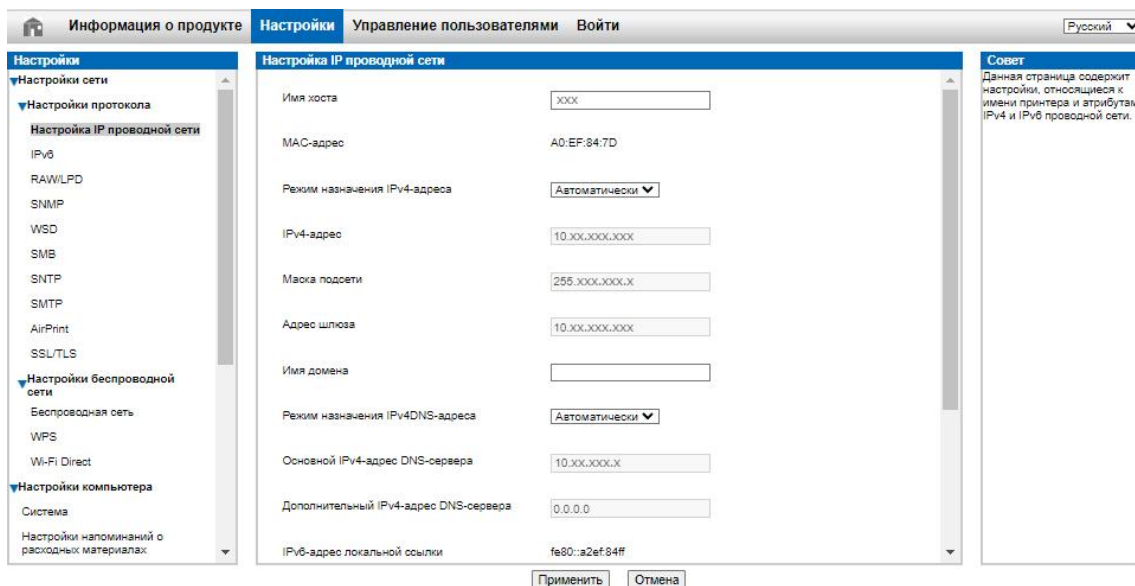
- 1) Система Windows: Кликните на меню начала компьютера- "Все программы"- "GG IMAGE" -наименование продукции- "Средство подключения беспроводной сети".
- 2) macOS система: кликните меню Finder нажмите кнопку "Переход" - "Программы" - "GG IMAGE"- "Utilities" -- " GMxxx " -- "Инструмент настройки беспроводной сети".

### **Как отключить соединение с сетью Wi-Fi**

1. Из панели управления перейдите:  - «Настр.сети»-«Настр.беспров»-«Станция».
- 2.Нажмите кнопку «Закреть» и сохраните.

# 06 Веб-сервер

Вы можете управлять установками принтера с помощью помощью встроенного веб-сервера.



## Запуск встроенного Веб-сервера

1. Включите источники питания принтера и компьютера.
2. Подключайте принтер с сетью, обеспечьте подключение принтера к сети, к которой подключен компьютер.
3. Ведите IP-адрес принтера в адресном поле веб-браузера для старта встроенного веб-сервера .
4. Кликните на выбор Войти, ведите имя пользователя и пароль (имя администратора по умолчанию представляет собой admin, начальный пароль-000000), кликните на "Войти".

**Примечание:** • Рекомендуем вам изменить пароль по умолчанию для безопасности, вы можете войти в меню "Управление пользователями" для изменения пароля.

# 07 Печать

## Функция печати

Для настройки функции печати выберите "Пуск"->"Устройства и принтеры", выберите соответствующий принтер, щелкните правой кнопкой мыши, настройте функцию печати в окне "Настройка печати". Далее приведены некоторые функции:

Функция	Диаграмма
Автоматическая двусторонняя печать	
Разбор	
Обратный порядок печати	
N-на-1	
Печать плакатов(Только для систем Windows)	
Печать с масштабированием	
Настраиваемый формат	

- Примечание:** • Можно выбрать печать плаката 2 x 2 в компоновке N-на-1, чтобы включить функцию печати плаката.
- Чтобы просмотреть объяснение определенной функции, откройте "Настройки печати" и нажмите кнопку "Справка".

## Настройки Печати

### Установка параметров печати

Можно установить параметры печати (например вид бумаги, размер бумаги и источник бумаги) двумя нижеследующими способами перед отправкой на печать.

Операционная система	Установка временного изменения	Постоянные изменения установки по умолчанию
Windows	1. Кликните на меню "Файл" - "Печать"- выбор принтера "свойство принтера" (конкретные шаги отличаются в зависимости от операционной системы).	1. Кликните на меню начало - "Панель управления" - "Устройства и принтеры". 2. Кликните на иконку принтера правой клавишей, выберите "Настройка печати", измените установки и сохраните.
macOS	1. Кликните на меню "Файл" - "Печать". 2. Измените установки во всплывающем окне.	1. Кликните на меню начало-"Печать". 2. Измените настройки в появившемся окне и нажмите, чтобы сохранить предустановку,. (необходимо выбирать предварительные установки при печати каждый раз, иначе напечатается согласно установкам по умолчанию.)

- Примечание:** • Приоритет установки прикладного программного обеспечения выше установки принтера.

### Автоматическая Двусторонняя Печать

Принтер поддерживает автоматическую двустороннюю печать на обычной бумаге. Для автоматической двусторонней печати поддерживаются следующие форматы бумаги: A4, Letter, Legal, Oficio, Folio.

- Примечание:** • При попытке автоматической двусторонней печати принтер может быть поврежден, если бумага не подходит для этого вида печати.
- Автоматическая двухсторонняя печать не поддерживает режим печати плакатов.
- Информацию о загрузке бумаги и типе материалов для печати из лотка автоматической подачи бумаги, смотрите в [раздел 2](#).

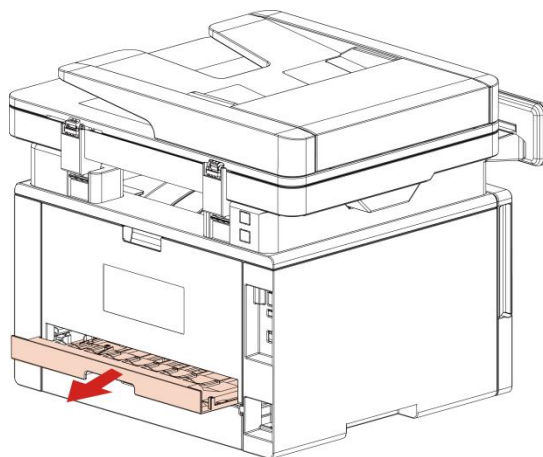
### Установка двухсторонней печати

Вы можете настроить формат бумаги для двухсторонней печати для достижения наилучшего

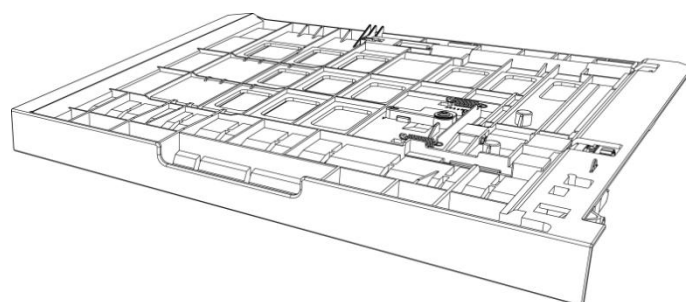
результата печати. Для двусторонней печати на бумаге формата A4 необходимо установить регулятор в положение A4; для двусторонней печати на бумаге формата Letter, Legal, Folio, Oficio необходимо установить регулятор в положение Letter.

Шаги установки двусторонней печати:

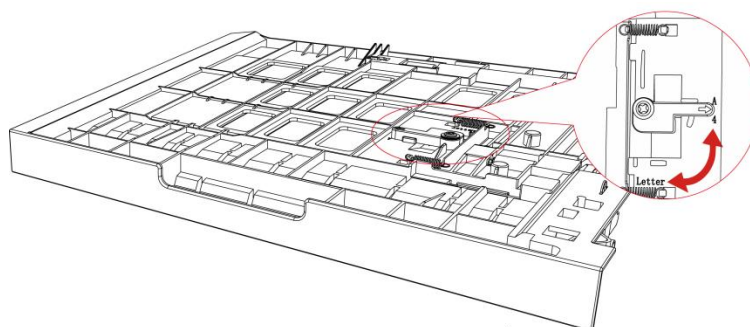
1. Извлеките блок двусторонней печати.



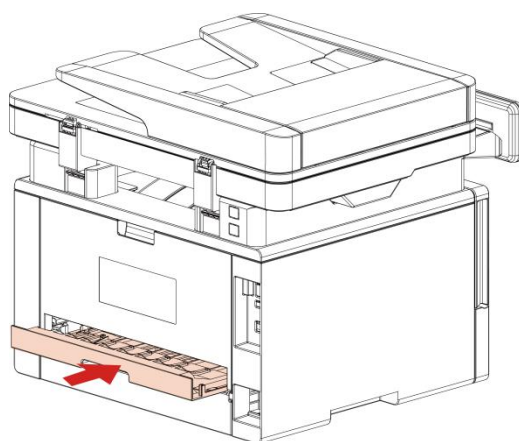
2. Переверните блок двусторонней печати нижней стороной вверх.



3. Установите регулятор размера бумаги в положение A4 или Letter.



4. Установите блок двусторонней печати в принтер.



### **Процесс автоматической двухсторонней печати**

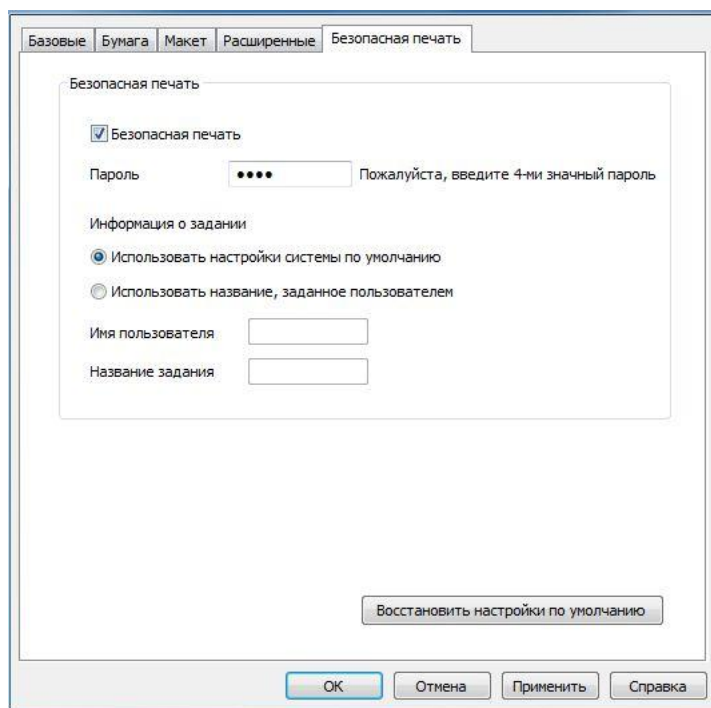
1. Откройте задание печати, подлежащее выполнению.
2. В меню "Файл" выберите "Печать".
3. Выберите принтер соответственного типа.
4. Щелкните пункт «Свойства принтера», чтобы задать настройки печати.
5. На вкладке «Основные» выберите пункт «Двусторонняя печать», затем выберите параметр «Длинный край» или «Короткий край».
6. Чтобы завершить настройку печати, щелкните «ОК». Щелкните пункт «Печать», чтобы включить автоматическую двустороннюю печать

### **Безопасная печать**

Вы можете сохранить задание печати в памяти принтера при помощи настройки на ПК. Такое задание может быть запущено после введения пароля на панели управления принтера.

1. Откройте документ и нажмите Файл-Печать.
2. Нажмите Свойства, Настройка, Опции или Настройки.
3. В «Настройка печати» выберите «Безопасная печать» и выберите пункт «Безопасная печать».

4. Введите четырёхзначный номер в поле "Пароль", он будет сохранён как пароль для безопасной печати.



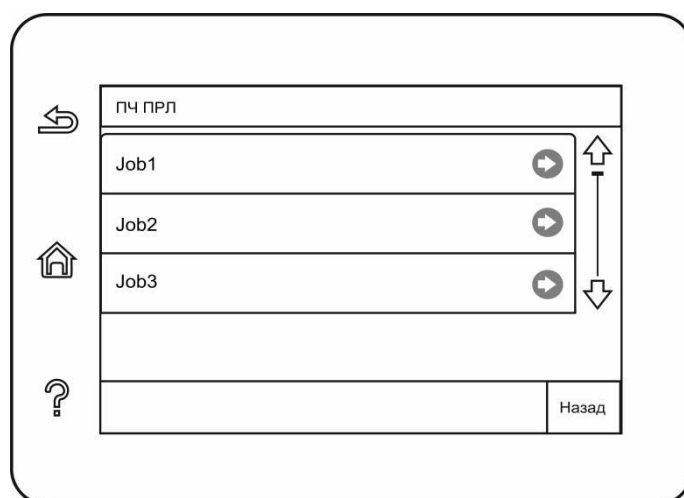
5. Нажмите "ОК".

6. Теперь нажмите "Печать", чтобы послать команду для безопасной печати.

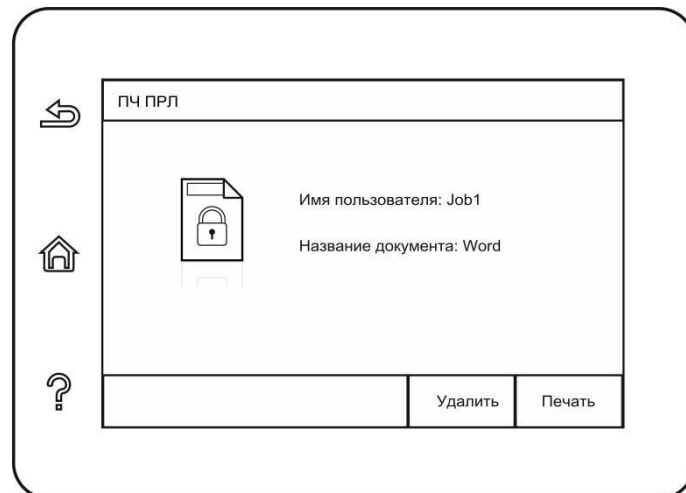
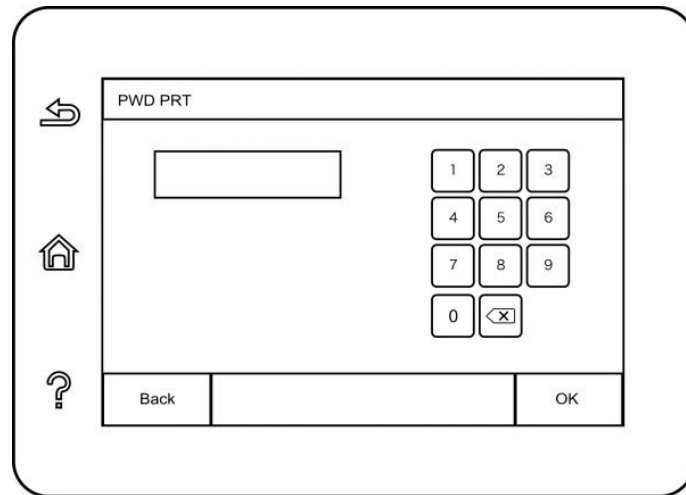
7. Выберите "ПЧ ПРЛ" на контрольной панели принтера, а потом выберите пользователя, в соответствии с настройками безопасной печати, которые Вы выбрали ранее.

**Примечание:** • По умолчанию используется "Использовать системные настройки", а имя пользователя безопасной печати - имя аккаунта компьютера (Нажмите Пуск-Панель управления - Аккаунт пользователя, чтобы увидеть имя пользователя компьютера).

• Имя задания - это имя распечатанного документа.

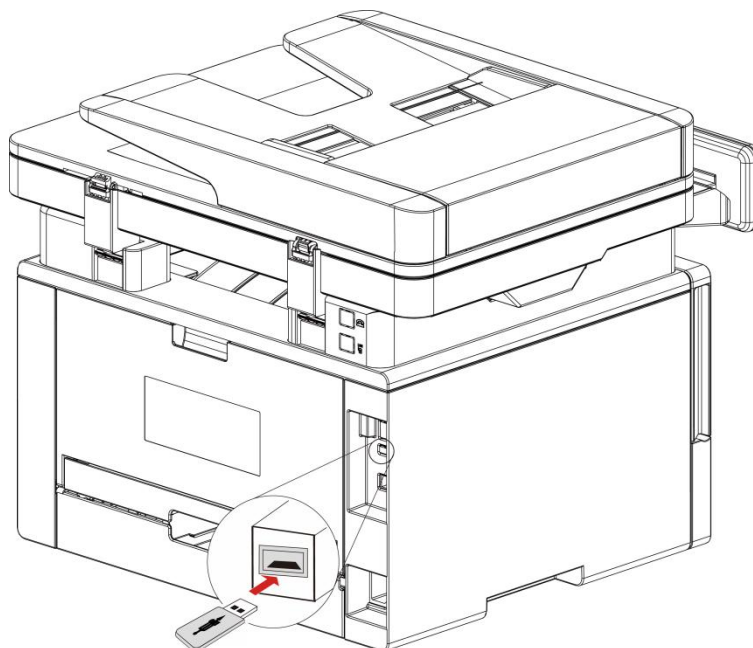


8. Выберите документ для печати, введите пароль документа и распечатайте документ, следуя подсказкам интерфейса.



**Примечание:** • После удачной печати информация о ней будет удалена.

• Вы можете увеличить вместимость памяти безопасной печати, вставив USB флеш-диск в USB-разъём на задней панели принтера.



• Если пароль введён неверно 3 раза подряд, появится окно безопасной печати пользователя. Вы можете ввести пароль ещё раз в окне ввода пароля.

• Вся информация о безопасной печати на USB флеш-диске и в памяти будет удалена при перезапуске принтера.

• Поддерживаемые типы USB флеш-дисков: MS-DOS(FAT)/FAT16/FAT32.

# 08 Копирование

## Функция копирования

Функция копирования	Описание	
Обычное копирование	N страниц на одном листе бумаги	Печать нескольких страниц на одном листе.
	Клон	Печать нескольких одинаковых изображений на одном листе.
	Афиша	Печать одну страницу на нескольких листах.
	Копирование по одной странице	Печать оригинала на каждом экземпляре.
	Двухстороннее копирование	Может быть распечатана двухсторонняя копия оригинала.
	Качество изображения	Установка режима качества изображения для улучшения качества печати.
	Интенсивность	Настроить интенсивность, регулировать цветовую градацию.
	Маштабирование	Уменьшить или увеличить размер изображения от копирования.
	Размер бумаги	Выбор размера бумаги.
	Тип бумаги	Выбор типа бумаги.
Копирование удостоверения личность	Способ расположения	Выбрать способ расстановки копий удостоверения личности
	Интенсивность	Настроить интенсивность, регулировать цветовую градацию.
	Размер бумаги	Настройка размера бумаги
Копирование квитанции	Интенсивность	Настроить интенсивность, регулировать цветовую градацию.
	Размер бумаги	Настройка размера бумаги

## Настройка обычного копирования

Изменяйте различные настройки в меню, чтобы получить более качественный результат.

1. Нажмите кнопку «КПР» на панели управления принтера;
2. Задайте настройки копирования и нажмите кнопку «КПР».

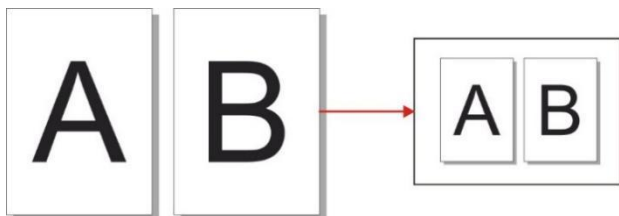
**Примечание:** • Качество изображения, интенсивность, маштабирование, настройка бумаги, после настройки дейтвие сохраняется.  
• Несколько страниц в одном листе, клонирование, плакат, по экземпляру, двустороннее копирование, настройки сбросятся на по умолчанию после завершения копирования.

## N страниц на одном листе бумаги

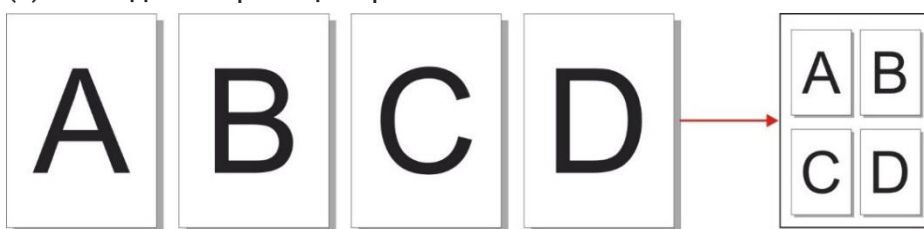
Режим N страниц на одном листе бумаги позволяет копировать, два или четыре оригинала на одном листе, поддерживается копирование через ADF и на стекле экспонирования.

Копирования N страниц на одном листе бумаги включает 3 режима:

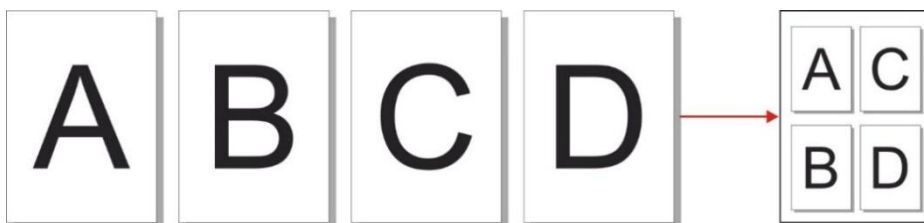
(1) 2 на одной странице:



(2) 4 на одной странице горизонтально:



(3) 4 на одной странице продольно:

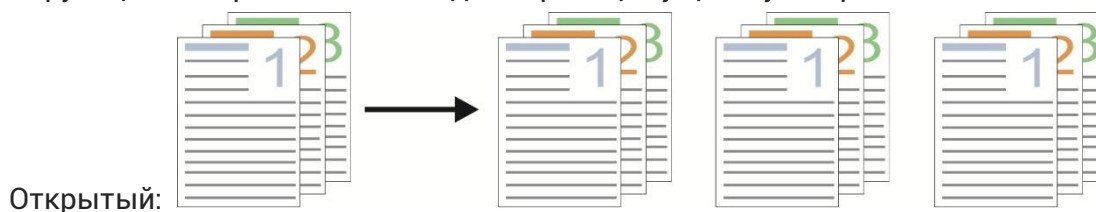


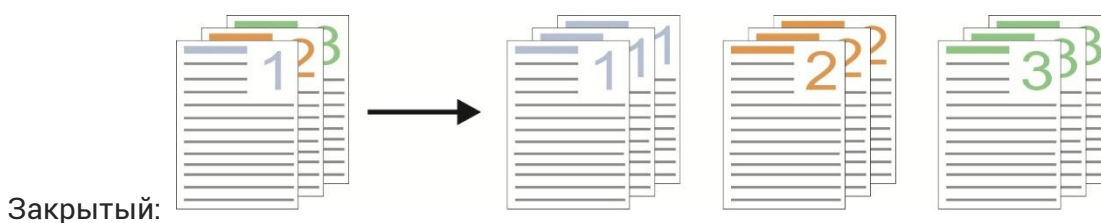
**Примечание:** • Нельзя настроить одновременно функцию "N страниц на одном листе бумаги" и функцию масштабирования".

## Копирование по каждой странице

Функция "По экземпляру" поддерживается только при копировании через ADF.

В функции копирования по каждой странице существует 2 режима:





Закрытый:

## Двухстороннее копирование

Для двухстороннего копирования Вы можете использовать подачу как со стекла экспонирования, так и с лотка автоматической подачи. Лоток автоматической подачи поддерживает автоматическое двухстороннее копирование.

Двухстороннее копирование есть 4 режима:

1. Одностороннее → Одностороннее: 
2. Одностороннее → Двухстороннее: 
3. Двухстороннее → Одностороннее: 
4. Двухстороннее → Двухстороннее: 

## Настройки копии удостоверения личности

Изменяйте различные настройки в меню, чтобы получить более качественный результат.

1. Нажмите кнопку «Удост.» на панели управления принтера;
2. Задайте настройки копирования и нажмите кнопку «КПР».

## Настройка копирования квитанции

Изменяйте различные настройки в меню, чтобы получить более качественный результат.

1. Нажмите кнопку «КПР КВ» на панели управления принтера;
2. Задайте настройки копирования и нажмите кнопку «КПР».

# 09 Сканирование

Данный принтер поддерживает сканирование двух типов: "Аппаратное", то есть сканирование с помощью операций на панели управления принтера; "программное", то есть сканирование через приложение сканирования на ПК. Убедитесь, что перед сканированием, установлен драйвер принтера на компьютере.

Данное устройство соответствует стандартам TWAIN и Windows Image Application (WIA). Если используется приложение, поддерживающее стандарт TWAIN и WIA, то можно использовать функцию сканирования и отправлять сканированные изображения прямо в открытое приложение.

## Программное сканирование

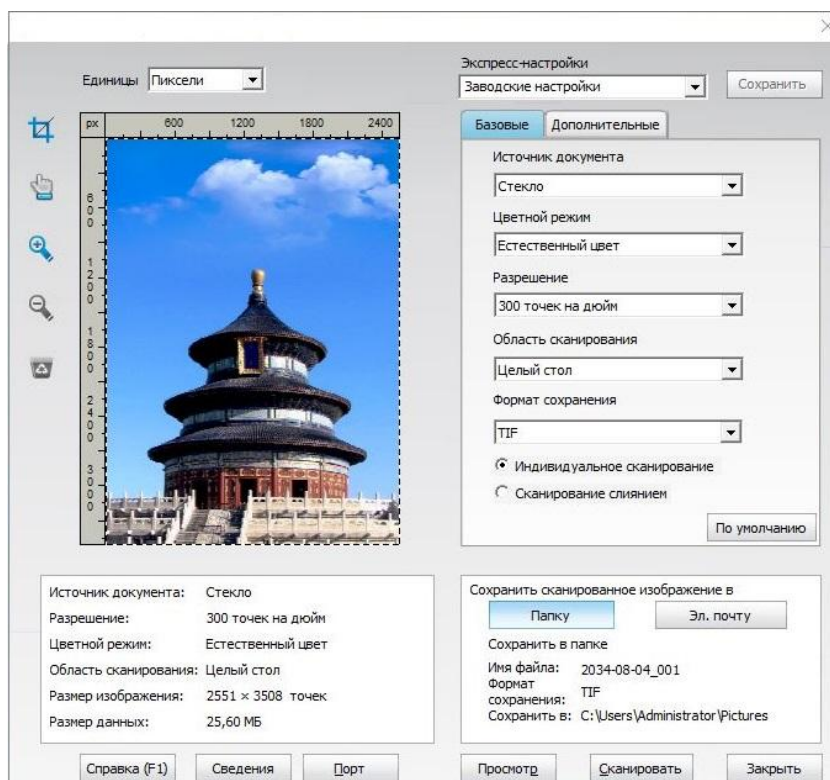
Вы можете сканировать через приложение сканирования для ПК с помощью USB, проводной или беспроводной связи. Убедитесь перед сканированием, что компьютер правильно подключен к принтеру.

## Сканирование для Windows

### Приложение сканирования G&G

Процедура:

1. Дважды щелкните значок "Приложение сканирование G&G" на компьютере.
2. Появится окно, показанное ниже:



3. Настройте параметры сканирования в списке справа. Нажмите кнопку "Сканировать" в правом нижнем углу и запустите сканирование.

## Сканирование в системе macOS

### Сканирование ICA Сканирование ICA

#### Откройте приложение ICA с помощью окна "Печать и сканирование"

Процедура:

1. После установки драйвера принтера щелкните значок "Системные настройки" в левом нижнем углу рабочего стола компьютера.
2. После открытия окна выберите "Печать и сканирование".
3. После открытия окна выберите "Сканер".
4. Нажмите "Открыть сканер", и откроется окно сканирования.
5. Выберите "Подробнее..." в правом нижнем углу, чтобы настроить параметры сканирования.
6. Нажмите кнопку "Сканировать" в правом нижнем углу и запустите сканирование.

#### Вызов ICA из приложений

Процедура:

1. После установки драйвера принтера щелкните значок "Системные настройки" в левом нижнем углу рабочего стола компьютера.
2. После выбора принтера в списке слева настройте параметры сканирования в списке справа. Нажмите кнопку "Сканировать" в правом нижнем углу и запустите сканирование.

### Сканирование TWAIN

В качестве примера возьмем приложение Photoshop. (Поддерживается CS2 и более ранние версии.)

Процедура:

1. Запустите Photoshop, выберите "Файл" – "Импортировать" в левом верхнем углу, выберите "Сканирование TWAIN".
2. Когда появится окно, настройте параметры сканирования в списке справа "Базовая" и "Дополнительные". Нажмите кнопку "Сканировать" для запуска сканирования.

## Аппаратное сканирование

В этом разделе описывается, как использовать панель управления принтера для сканирования документов на PC, mail, FTP,SMB,USB диск.

**Примечание:** • Поддерживаемые типы документов для функции «Сканирование на ПК/Email/FTP/SMB»: PDF, TIFF и JPEG. Поддерживаемые типы документов для функции «Сканирование на USB-накопитель»: PDF и JPEG.

### Сканирование на компьютер

Вы можете использовать панель управления принтера для сканирования документа а ПК. (Режим поддерживает только подключение кабеля USB).

1. Убедитесь, что принтер и компьютер включены и подключены правильно.
2. Поместите оригинал на стекло экспонирования или в ADF.
3. Нажмите «СКН»-«Сканир. на ПК» на панели управления принтера.
4. Выберите нужные настройки сканирования и нажмите кнопку «СКН» для выполнения сканирования.

## **Сканирование в электронную почту**

Вы можете сканировать файл как вложение в приложении эл. почты. Выполните следующие действия:

1. Убедитесь, что принтер и компьютер включены и подключены правильно.
2. Настройте клиент SMTP.
3. Настройка адресной книги электронной почты.
4. Поместите оригинал на стекло экспонирования или в ADF.
5. Нажмите «СКН»-«Скан. в Email» на панели управления принтера.
6. Выберите нужные настройки сканирования и нажмите кнопку «СКН» для выполнения сканирования.

Выполните следующие инструкции для настройки групповой рассылки электронных писем.

Настройте имя группы для функции групповой отправки электронной почты с помощью веб-страницы и настройте членов (получателей) группы рассылки электронной почты. После завершения сканирования микропрограмма отправит сканированные документы на почтовый сервер. Затем почтовый сервер отправит документы каждому члену группы.

## **Сканирование на FTP**

При сканировании на FTP убедитесь, что пользователи имеют сетевую среду с интернетом, введите адрес сервера, имя пользователя и пароль FTP, чтобы сканировать файлы большого размера. Выполните следующие действия:

1. Убедитесь, что принтер и компьютер включены и подключены правильно.
2. Настройка адресной книги FTP.
3. Поместите оригинал на стекло экспонирования или в ADF.
4. Нажмите «СКН»-«Скан. на FTP» на панели управления принтера.
5. Выберите нужные настройки сканирования и нажмите кнопку «СКН» для выполнения сканирования.

## **Сканировать в SMB**

Для использования функции «Сканировать в SMB», нужно сначала создать общую папку на компьютере с Windows или Mac.

### **Создать общую папку**

В качестве примера для описания следующих шагов используется Windows 10.

1. Нажмите правой кнопкой мыши на папку в системе Windows, к которой вы хотите предоставить общий доступ, и выберите «Свойства».
2. Выберите вкладку «Поделиться» и нажмите «Поделиться».
3. Во всплывающем окне «Доступ к сети» нажмите на раскрывающееся меню и выберите «Все» и нажмите «Добавить».

4. Измените уровень разрешения «Все», добавленный в Шаге (3), на «Чтение/запись» и нажмите «Поделиться (Н)» в правом нижнем углу.
5. Если путь к Вашей общей папке отображается в сетевом пути, это указывает на то, что общая папка успешно создана.

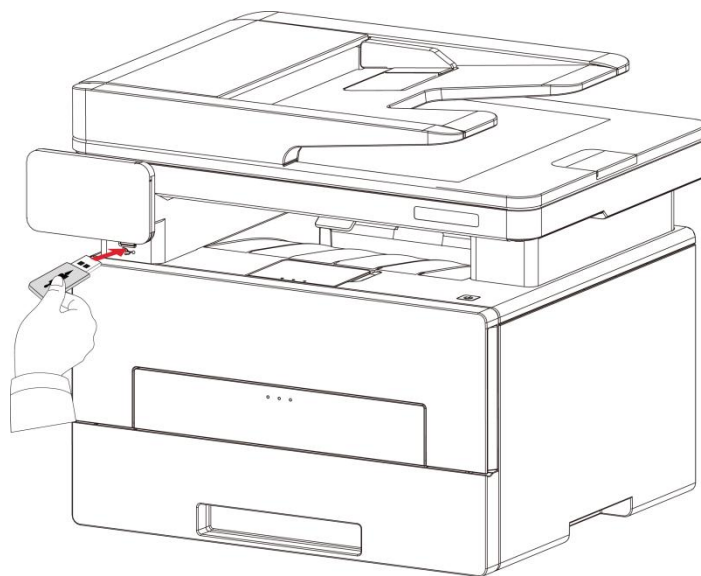
### **Конфигурация «Сканировать в SMB»**

1. Убедитесь, что принтер и компьютер включены и подключены правильно.
2. Для конфигурации адресной книги SMB см(Можно настроить посредством веб-сервера)
3. Поместите оригинал на стекло экспонирования или в ADF
4. Нажмите «Сканировать» на панели управления для входа в интерфейс сканирования.
5. Выберите параметры сканирования в соответствии с Вашими потребностями, затем нажмите «Старт» для начала сканирования.

### **Сканирование на USB диск**

Устройство поддерживает сканирование файлов на USB-диск без подключения к компьютеру, перед тем как продолжить убедитесь, что диск USB имеет достаточную емкость для хранения. Выполните следующие действия:

1. Вставьте USB диск в USB-порт на передней панели принтера.



2. Поместите оригинал на стекло экспонирования или в ADF.
3. Нажмите «СКН»-«Сканиров на U» на панели управления принтера.
4. Выберите нужные настройки сканирования и нажмите кнопку «СКН» для выполнения сканирования.

На USB-накопителе будет создана папка «GG\_IMAGEScan». Отсканированный файл будет сохранен в формате PDF, TIFF или JPEG.

**Примечание:** • Поддержка формата USB -диск: система Windows поддерживает FATи FAT32, macOS системы поддерживают MS-DOS (FAT).

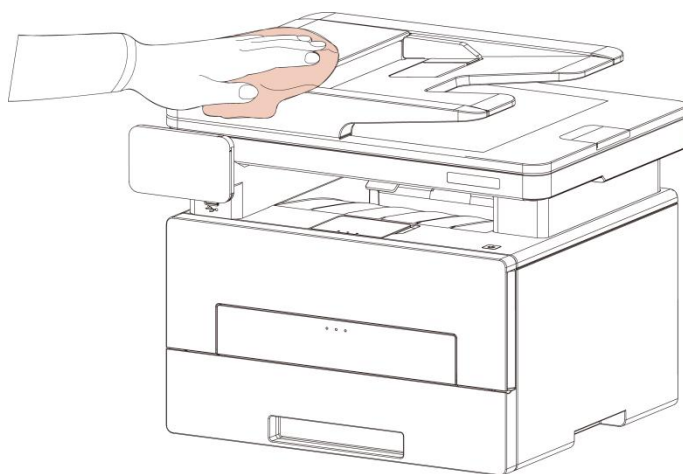
# 10 Уход За Принтером

**Примечание:** • Внешний вид принтера отличается у разных моделей, схема только для справки.

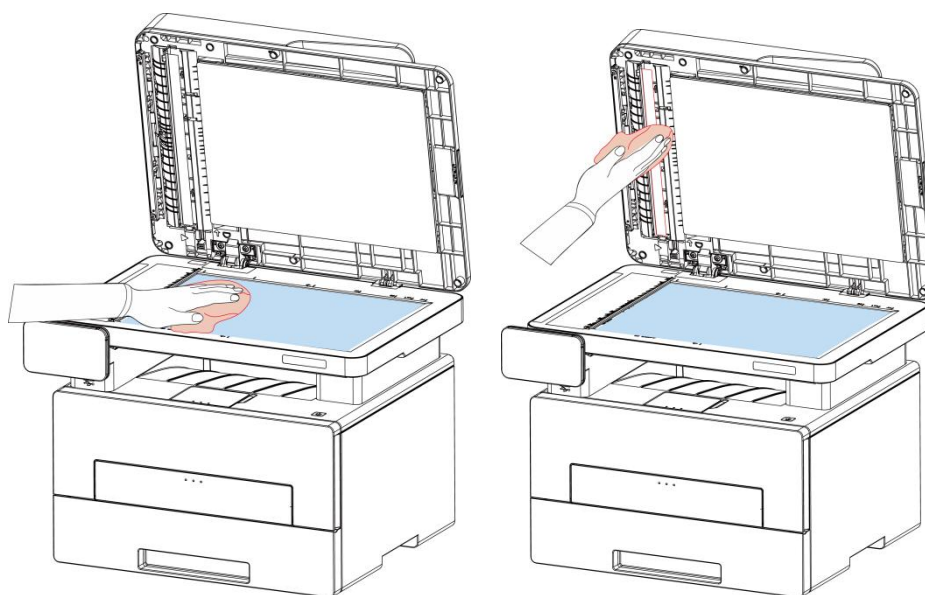
## Чистка Принтера

**Примечание:** • Используйте мягкие моющие средства.

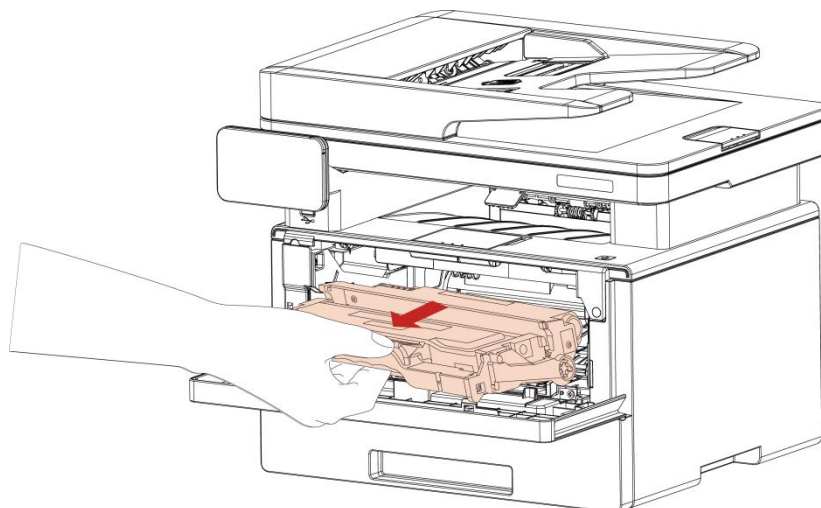
1. Протрите принтер мягкой тканью с внешней стороны.



2. Поднимите крышку сканера и аккуратно протрите стекло и автоматический податчик документов CIS (D-CIS) мягкой тканью.

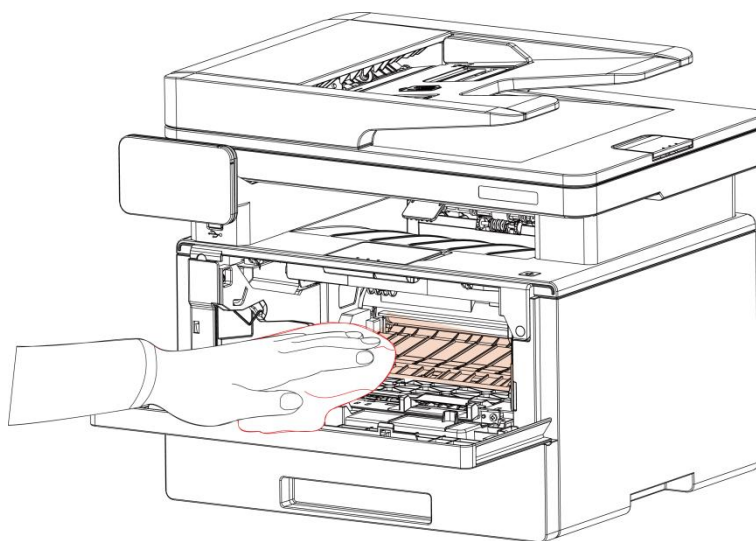


3. Откройте переднюю крышку, выньте лазерный картридж вдоль направляющих.

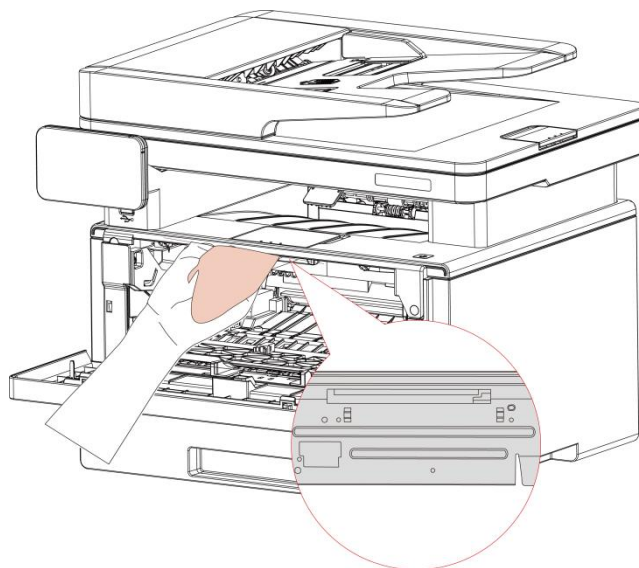


**Примечание:** • Вынув тонер-картридж, положите его в защитный пакет или оберните плотной бумагой, чтобы предотвратить его повреждение в результате попадания прямого света.

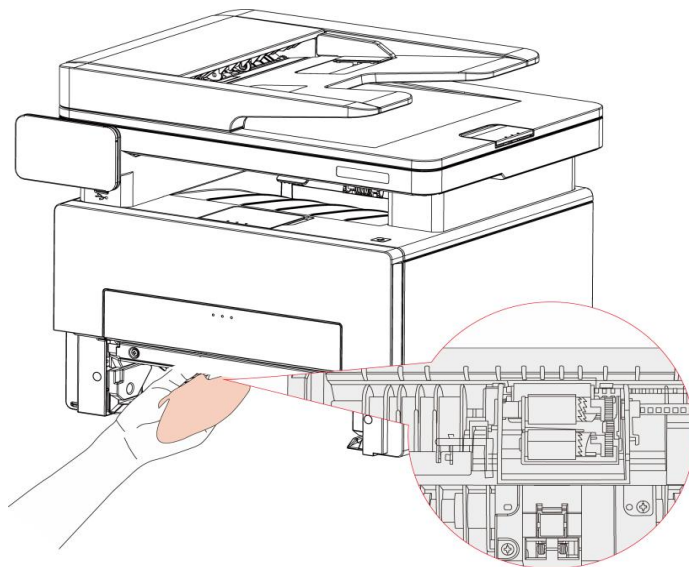
4. Очистите принтер изнутри с помощью сухой ткани, не оставляющей ворса, осторожно протерев затемненную область, как показано на рисунке.



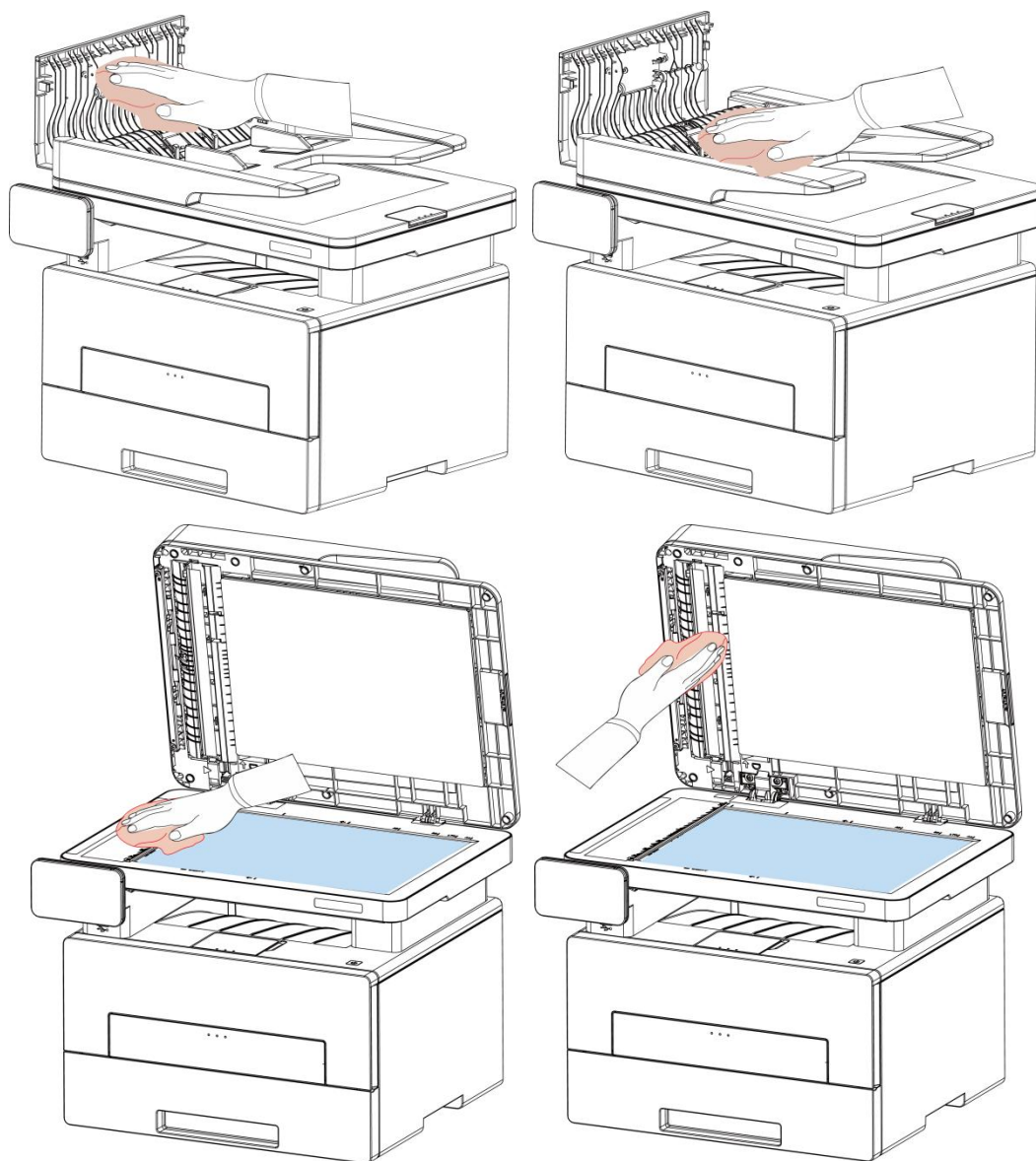
5. Протрите аккуратно LSU линзу принтера сухой безворсовой тканью.



6. Откройте ручной лоток подачи бумаги принтера, протрите аккуратно ролик подачи бумаги принтера сухой безворсовой такнью.



**Примечание:** • Оборудование с ADF, необходимо регулярно чистить крышку ADF от пыли и грязи, протрите положение, показанное на картинках с помощью мягкой ткани.



# Обслуживание картриджей и блока барабана

## Информации о картриджах и блоке барабан

### 1. Использование и обслуживание картриджей.

Используйте оригинальные картриджи для получения наилучшего качества печати.

При использовании картриджей, обратите внимание на нижеследующие пункты:

- Храните картриджи в сухом и темном месте.
- Не перезаправляйте картриджи без разрешения, в противном случае, дефекты, возникающие из-за этого, не покрываются гарантийным ремонтом принтера.
- Храните картриджи в прохладном и сухом помещении.
- Не размещайте картриджи близко к источнику огня, чтобы предотвратить возникновение пожара, т.к. тонер представляет собой огнеопасное вещество.
- Вынимая или разбирая картридж, следите, не высыпается ли из него тонер. Если вы просыпали тонер, в результате чего он попал вам на кожу, в глаза или рот, немедленно смойте его чистой водой и обратитесь к врачу в случае плохого самочувствия.
- Храните картридж в недоступном для детей месте.

### 2. Срок службы картриджей.

- Срок службы картриджей зависит от количества тонера, необходимого для печати.
- Сообщение на дисплее "срок службы тонер-картриджа закончился", означает, что срок службы фотобарабана закончился и его необходимо заменить.

### 3. Срок службы блока барабана

- Сообщение на дисплее "срок службы фото-картриджа закончился", означает, что срок службы фотобарабана закончился и его необходимо заменить.

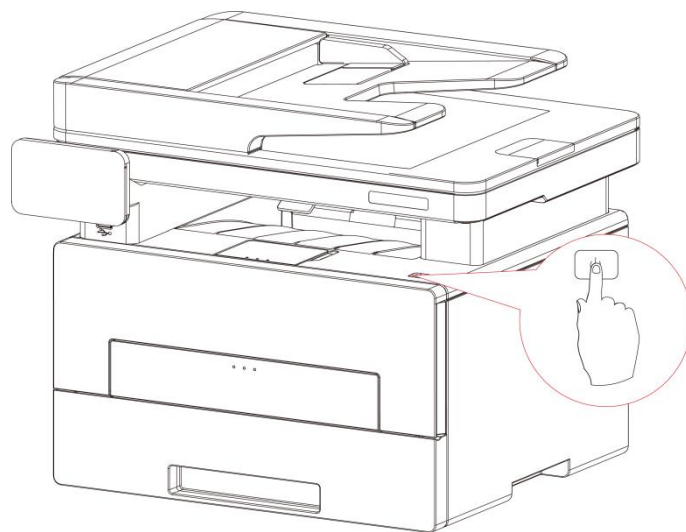
## Замена картриджей и фотобарабана

**Примечание:** • Перед заменой картриджей, обратите внимание на нижеследующие пункты:

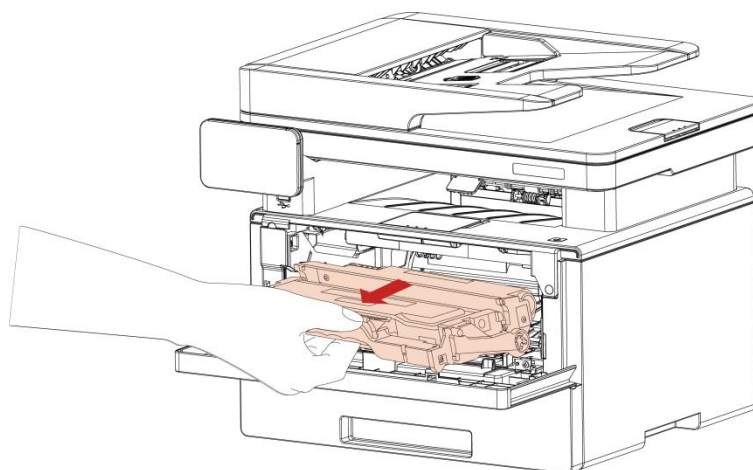
- Поскольку в картридже может быть тонер, вынимай его внимательно для исключения рассыпания.
- Клади вынутый картридж в бумаге для исключения рассыпания.
- Во время установки не касайтесь поверхности тонер-картриджа, чтобы не поцарапать его.

Шаги замены картриджей как нижеследующие:

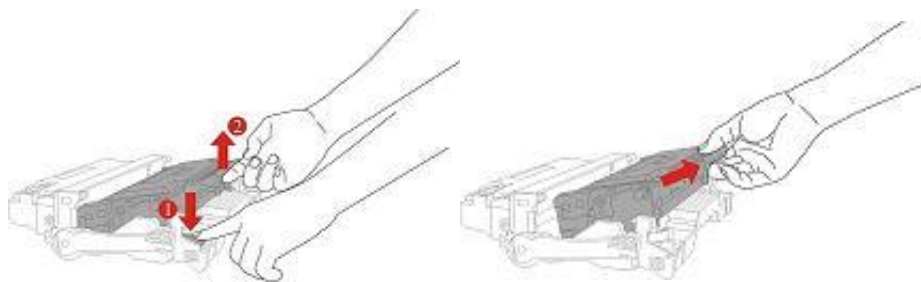
1. Откройте лоток.



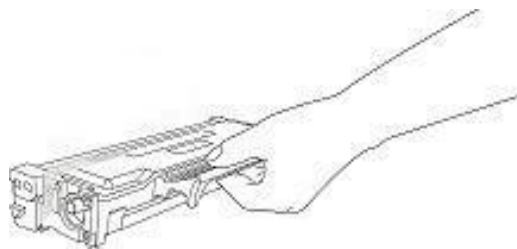
2. Откройте переднюю крышку и извлеките картридж вдоль направляющих .



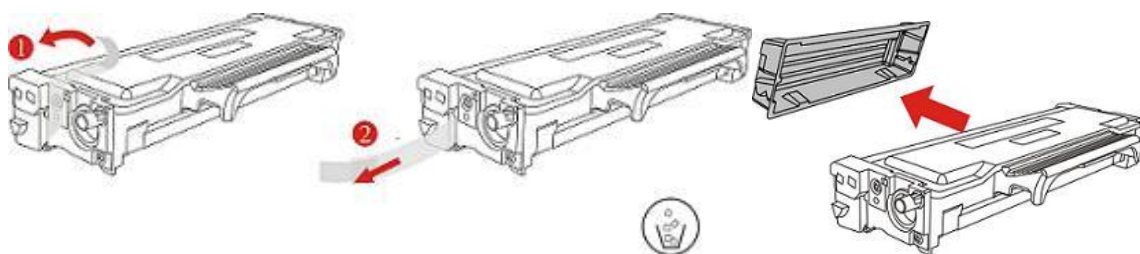
3. Нажмите левой рукой на синюю кнопку на левой стороне элемента фотобарабана и одновременно поднимите ручку тонер-картриджа правой рукой, чтобы извлечь тонер-картридж.



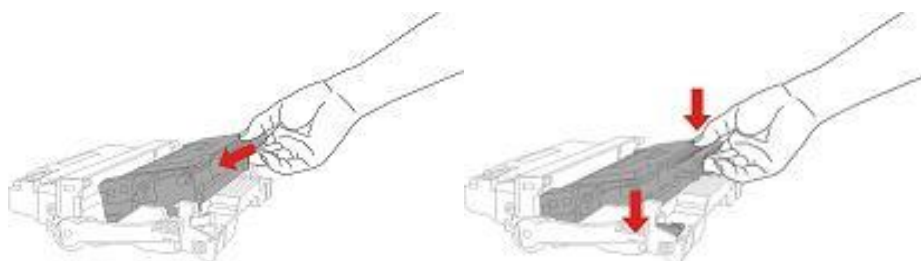
4. Откройте новую упаковку картриджа, удерживайте картридж за ручку и аккуратно встряхните его пять-шесть раз, чтобы равномерно распределить тонер внутри картриджа.



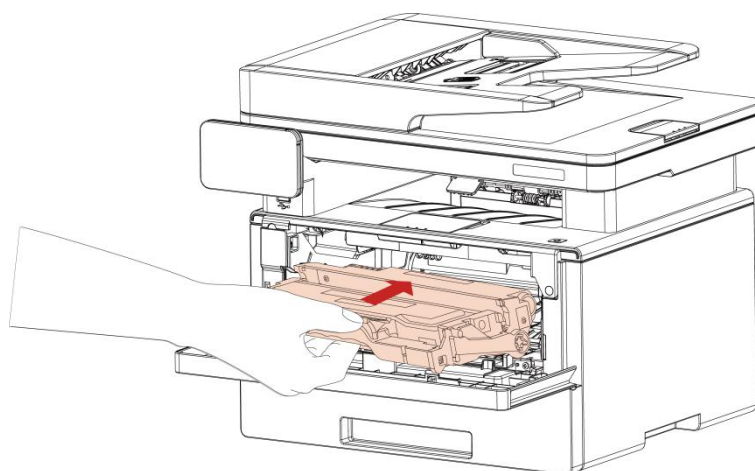
5. Выньте уплотнитель, снимите защитную крышку для картриджа.



6. Установите картридж с тонером в блок фотобарабана по направляющим.



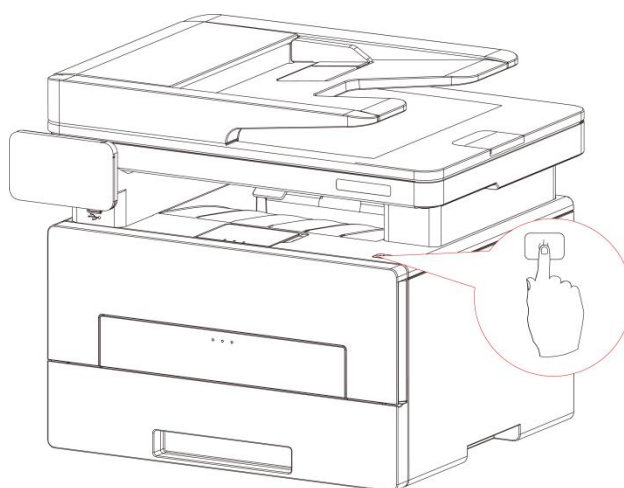
7. Возьмите блок фотобарабана с установленным тонер-картриджем, вставьте его в принтер вдоль направляющих чтобы завершить установку.



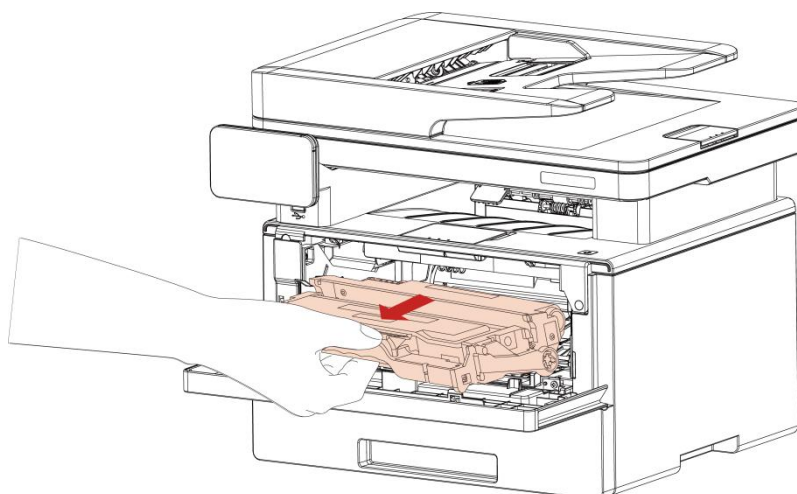
8. Закройте переднюю крышку.

Шаги замены блока фотобарабана:

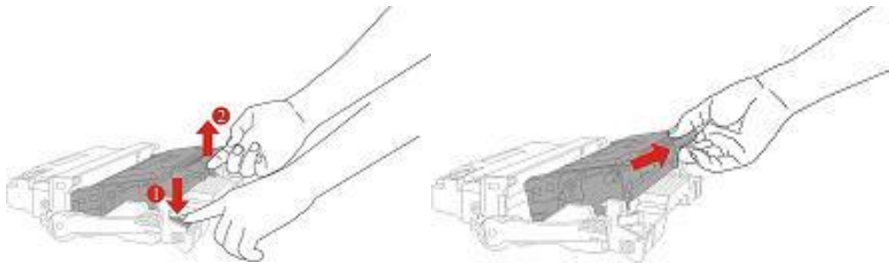
1. Выключите принтер.



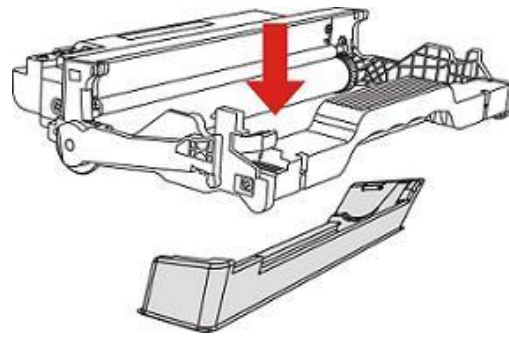
2. Откройте переднюю крышку, извлеките картридж вдоль направляющих.



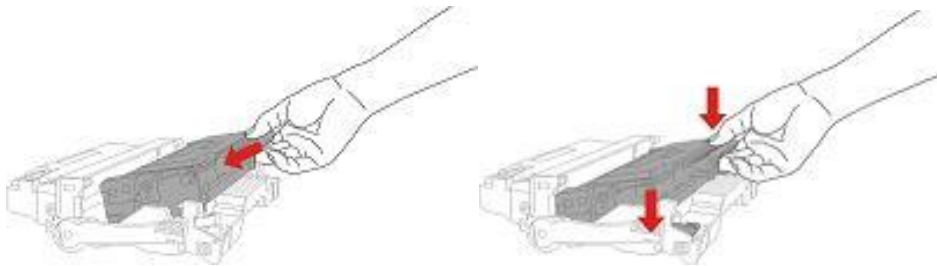
3. Нажмите синюю кнопку в левой стороне блока фотобарабана левой рукой, одновременно поднимите ручку картриджа правой рукой, чтобы извлечь тонер-картридж.



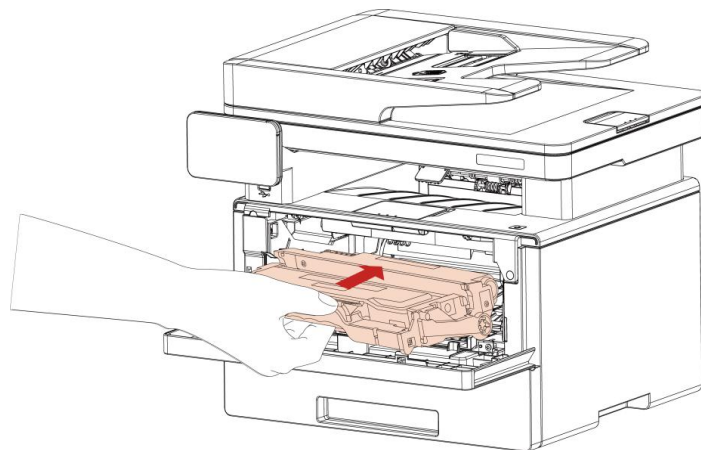
4. Откройте новую упаковку блока фотобарабана, снимите защитную крышку блока фотобарабана, положите блок фотобарабана на горизонтальный стол.



5. Установите картридж в блок фотобарабана вдоль направляющих.



6. Возьмите блок фотобарабана с установленным тонер-картриджем, вставьте его в принтер вдоль направляющих чтобы завершить установку.



7. Закройте переднюю крышку.

# 11 Устранение неисправностей

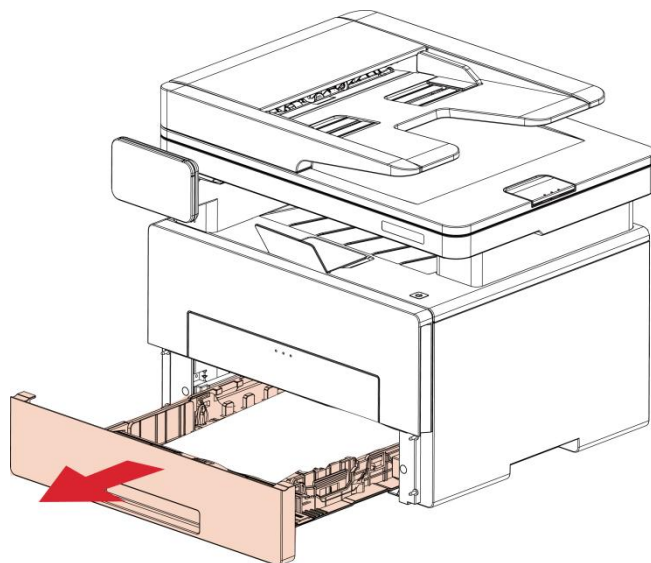
---

Внимательно прочтите этот раздел. Он может помочь вам устранить распространенные ошибки в процессе печати. Если возникли ошибки, которые не удастся устранить, обратитесь в Центр послепродажного обслуживания G&G.

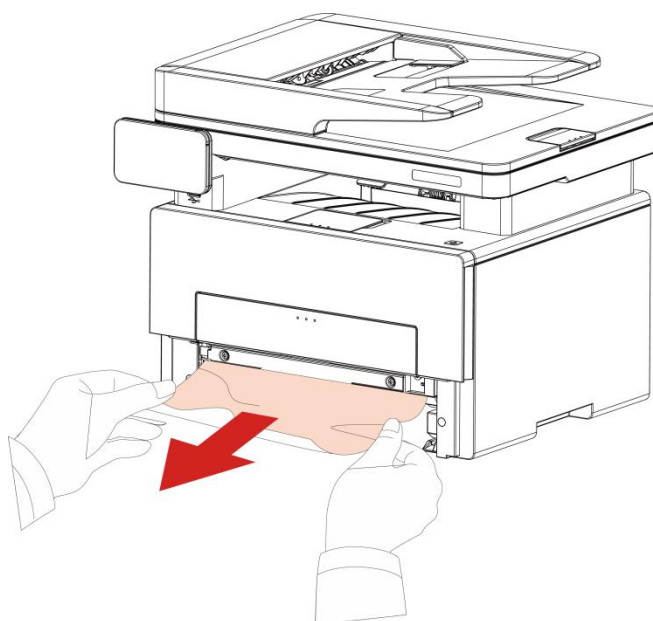
## Удаление Замятой Бумаги

### Замятие внутри принтера

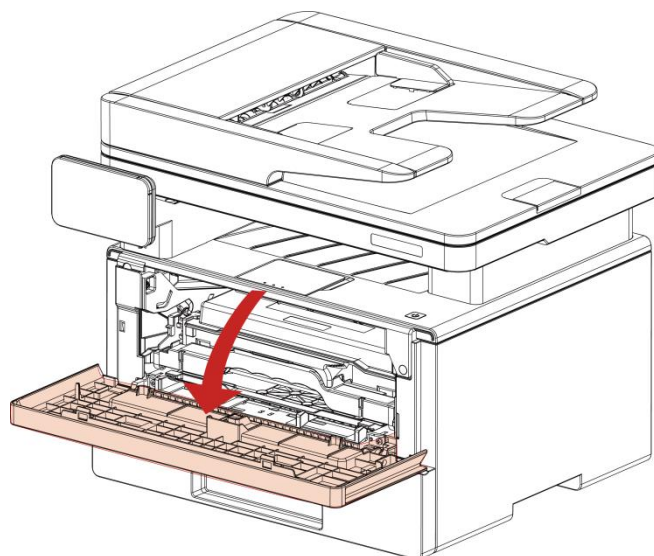
1. Выдвиньте лоток для бумаги.



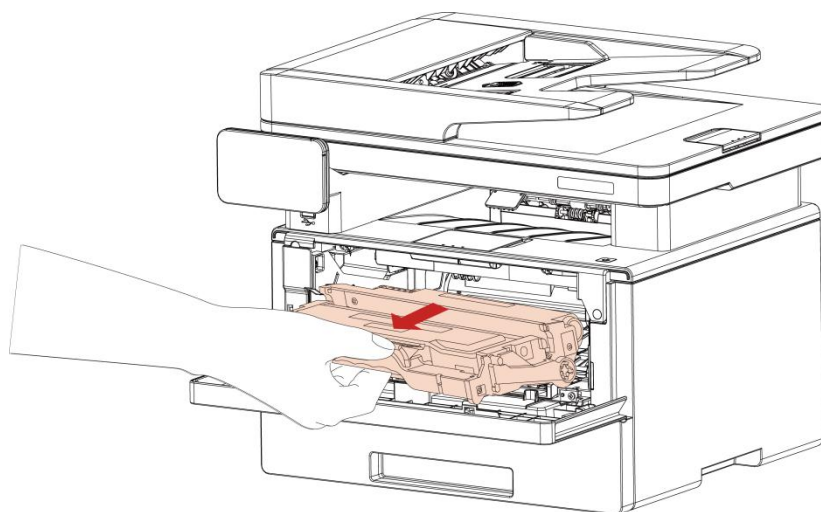
2. Осторожно извлеките замятую бумагу.



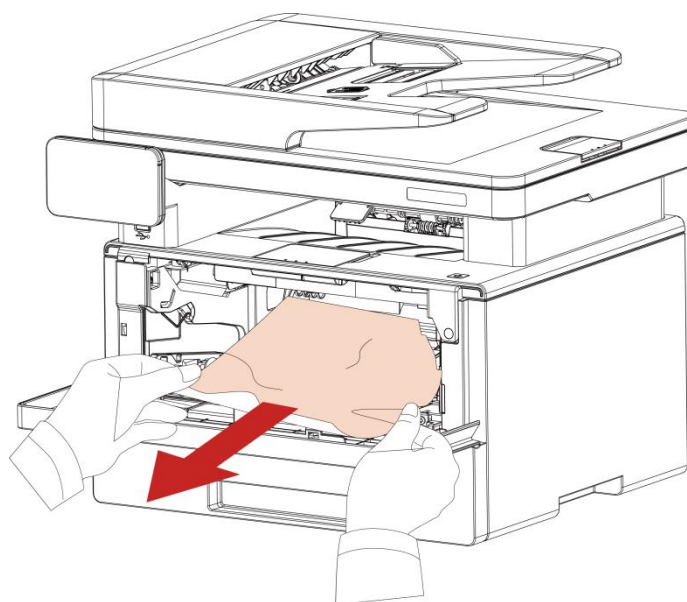
Если в области вы не видите бумагу, остановитесь и перейдите к Шагу 3.  
3. Откройте переднюю крышку.



4. Извлеките лазерный тонер-картриджи вдоль направляющих. (Во избежание ухудшения качества печати из-за воздействия света на фотобарабан, пожалуйста, положите лазерный тонер-картридж в защитный пакет или оберните его плотной бумагой)



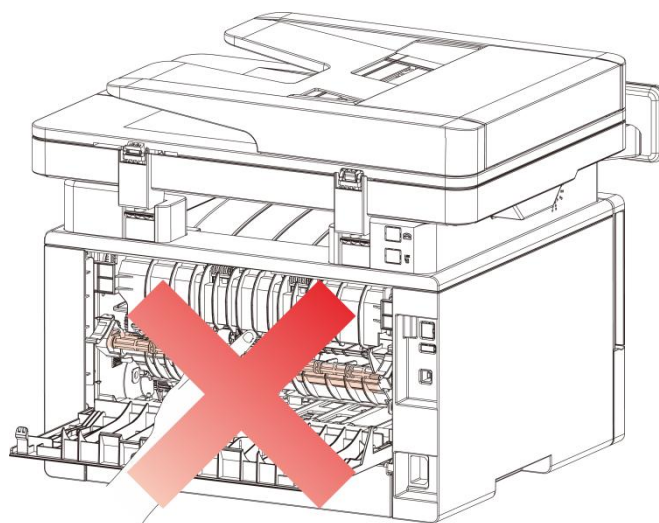
5. Осторожно извлеките замятую бумагу.



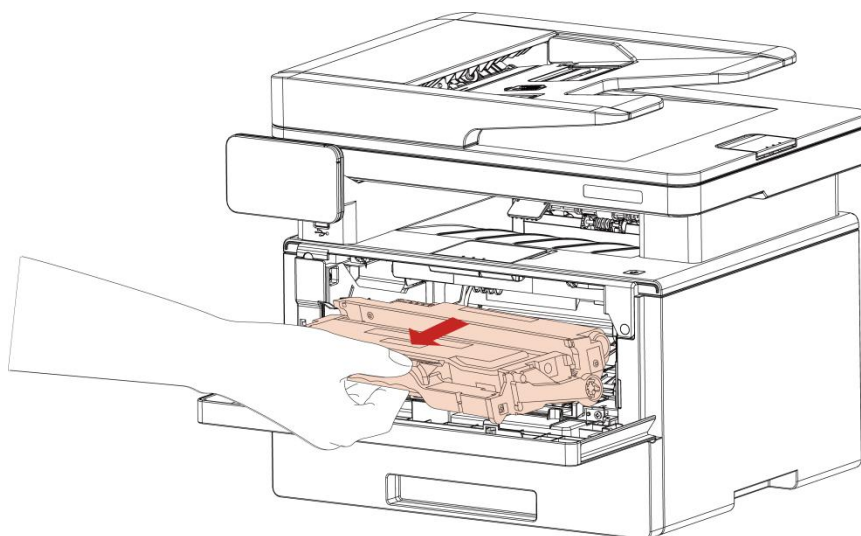
6. После устранения замятия, снова установите лазерный тонер-картридж, закройте переднюю крышку, после чего принтер автоматически восстановит печать.

## Замятие Бумаги В Термозакрепляющем Устройстве

**Примечание:** • При извлечении бумаги, застрявшей в термоблоке, пожалуйста, будьте внимательны и не прикасайтесь к заштрихованной области, показанной ниже, во избежание ожогов.



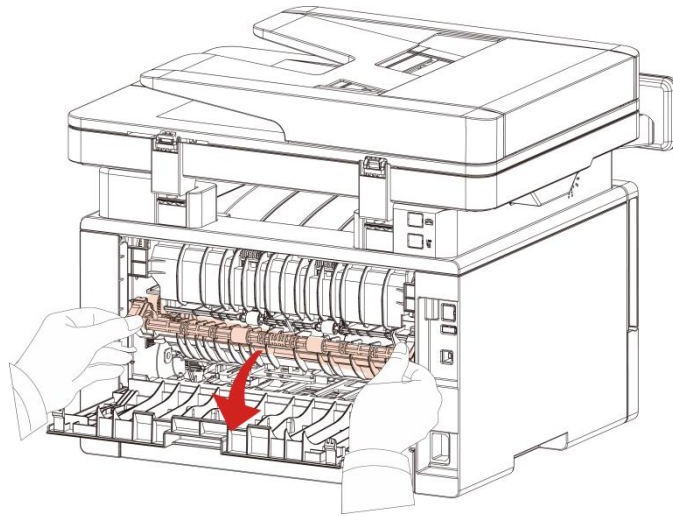
1. Откройте переднюю крышку и извлеките тонер-картридж вдоль направляющих.



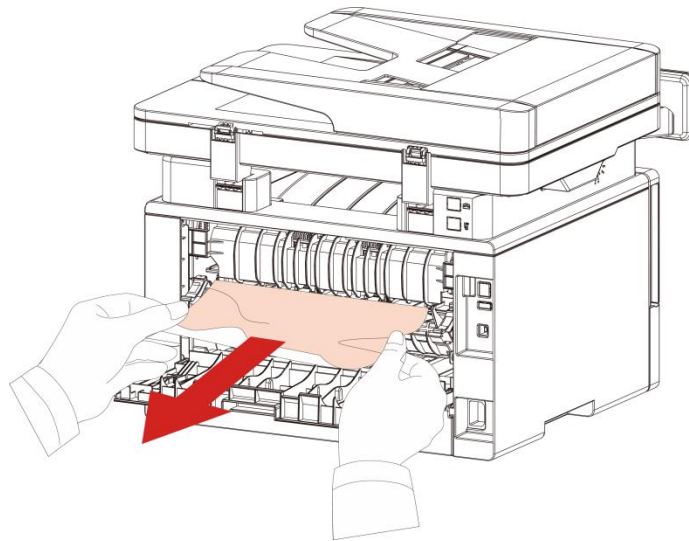
2. Откройте заднюю крышку.



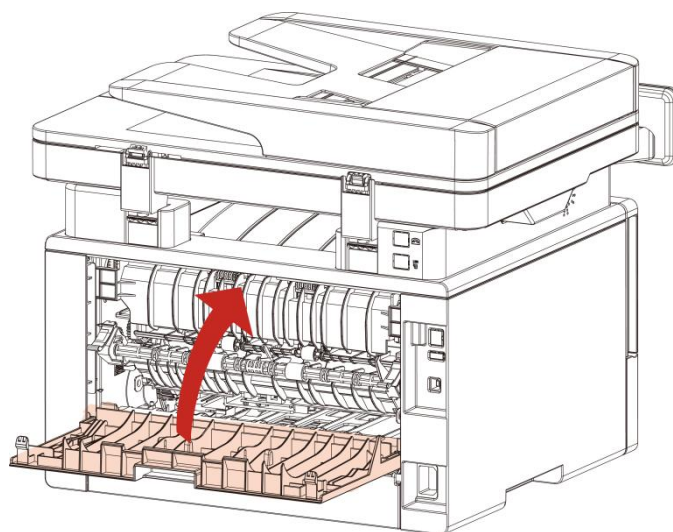
3. Откройте блок освобождающего механизма термофиксатора: сначала нажмите синие ручки освобождения термофиксатора по обеим сторонам, затем нажмите черную ручку направляющего механизма бумаги.



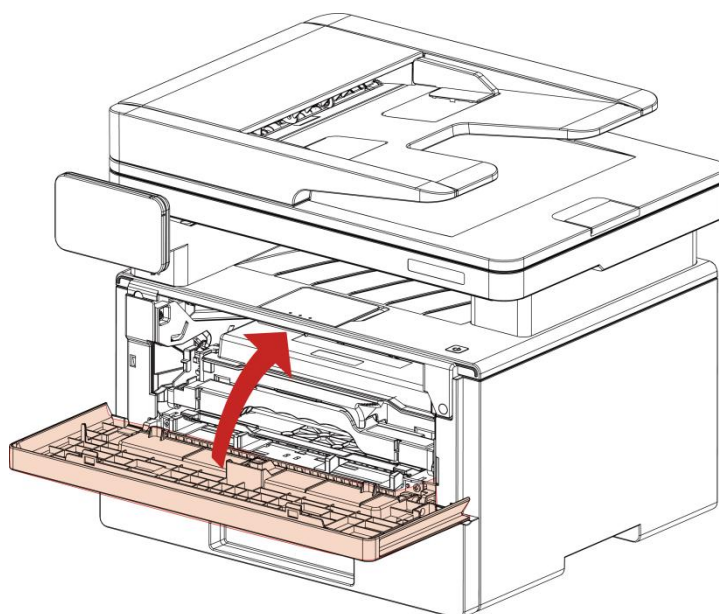
4. Осторожно извлеките замятую бумагу.



5. Удалите застрявшую бумагу, закройте крышку.

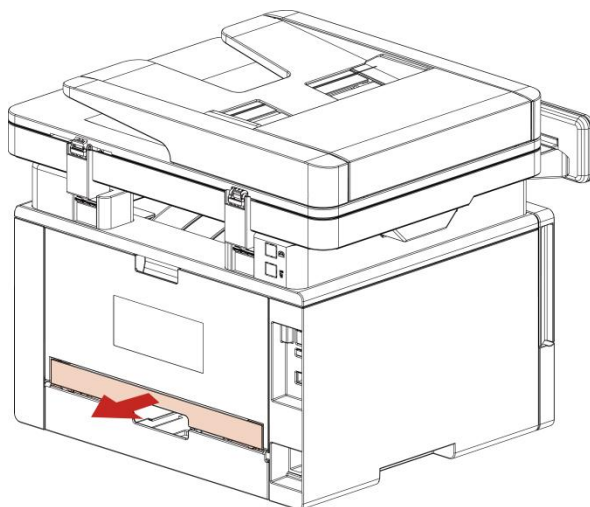


6. Установите картридж для лазерных принтеров, закройте переднюю крышку, принтер автоматически возобновит печать.

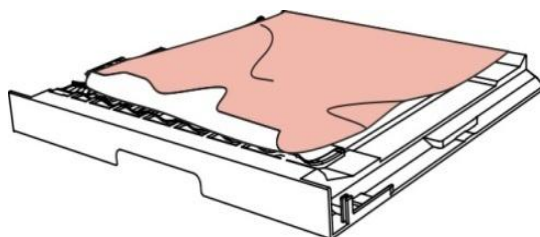


## Замятие В Устройстве Двусторонней Печати

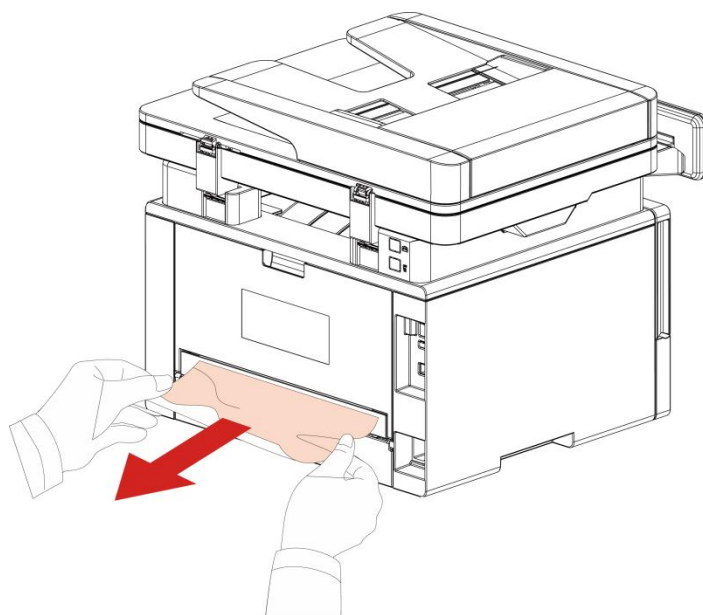
1. Извлеките устройство двусторонней печати из задней части принтера.



2. Удалите замятую бумагу из устройства двусторонней печати.



3. Если бумага не удаляется вместе с устройством двусторонней печати, откройте лоток и удалите замятую бумагу непосредственно из нижней части.



4. После извлечения замятой, установите устройство двусторонней печати, осмотрите другие части устройства, убедитесь в отсутствии бумаги, откройте и закройте переднюю крышку, после чего принтер автоматически восстановит печать.

**Примечание:** • После того, как вся замятая бумага будет извлечена в соответствии с описанными выше действиями, закройте переднюю крышку и положите бумагу в лоток для бумаги, после чего принтер автоматически восстановит работу для печати.

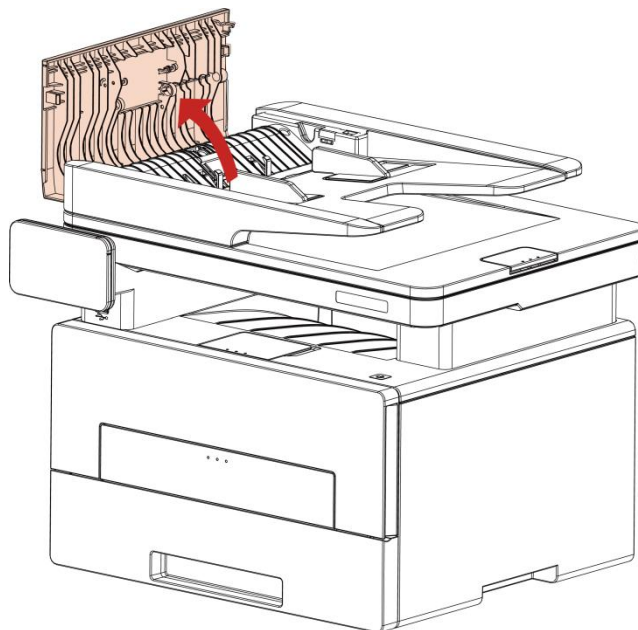
- Если принтер все равно не приступает к печати, проверьте, вся ли замятая бумага в принтере удалена.

- Если вы не можете удалить застрявшую бумагу самостоятельно, обратитесь в местный авторизованный сервисный центр G&G или отправьте принтер в ближайший авторизованный сервисный центр G&G для ремонта.

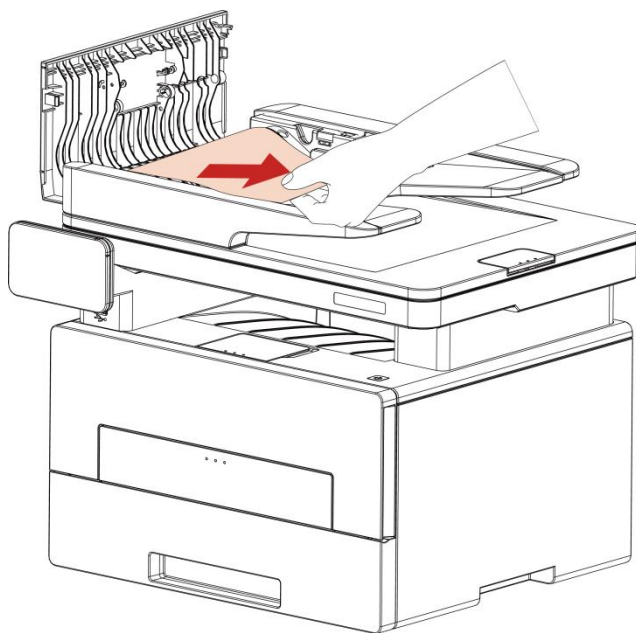
- Внешний вид принтеров может отличаться из-за различных моделей и функций, схема только для справок.

## Застревание бумаги ADF

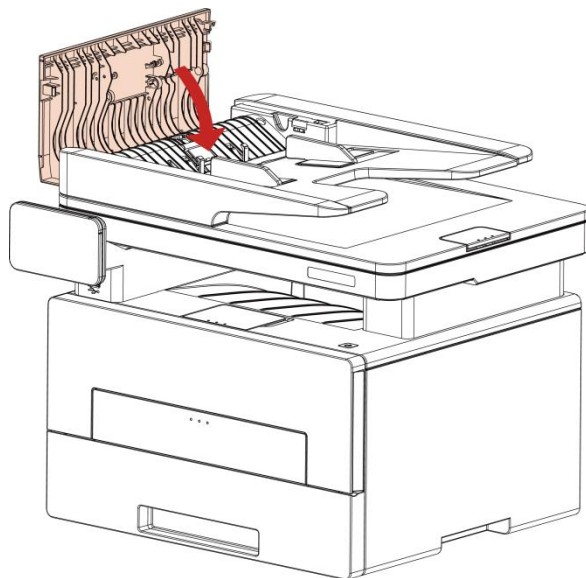
1. Откройте крышку ADF.



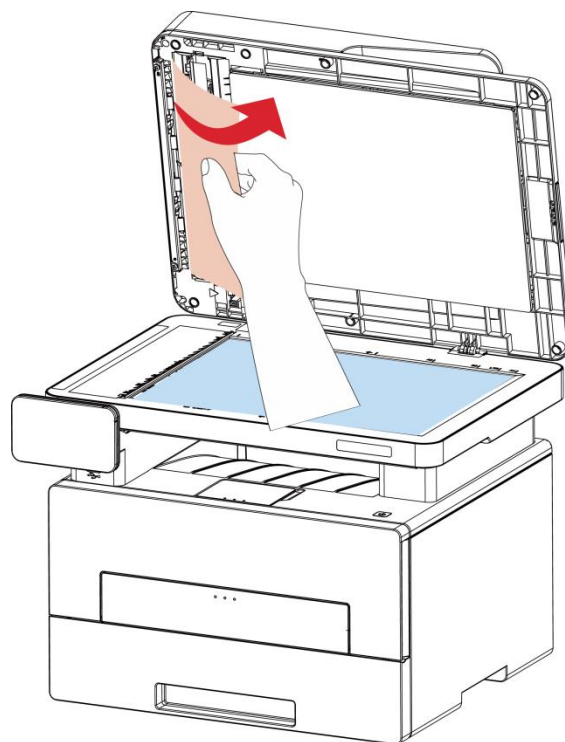
2. Удалите застрявшую бумагу из ADF.



3. Удалите замятую бумагу, закройте крышку автоподатчика и принтер вернется в состояние готовности.



4. Если застрявшую бумагу трудно удалить, попытайтесь открыть крышку сканера и удалите застрявшую бумагу снизу крышки.



## Сбой Программного Обеспечения

Проблема	Решение
Значок принтера не отображается в папке "Устройства и принтеры".	Если сбой не устраняется после перезапуска принтера, переустановите драйвер принтера. Убедитесь, что кабель USB-интерфейса и сетевой кабель подключены правильно.
Принтер находится в режиме "Готово", но не выполняет заданий печати.	Если сбой не устраняется после перезапуска принтера, переустановите драйвер принтера. Убедитесь, что кабель USB подключен правильно.
Не удалось установить драйвер.	Проверьте, включена ли функция очереди печати. Проверьте питание и подключение принтера.
После изменения IP-адреса принтера драйвер будет невозможно использовать	Измените IP-адрес для драйвера принтера. Если описанный выше способ не помогает, переустановите драйвер принтера Рекомендуется задать постоянный IP-адрес для сетевого принтера. В сети DHCP рекомендуется связать IP-адрес с MAC-адресом принтера.

## Сообщение об ошибке

Сообщение об ошибке	Причина	Способ устранения
Лазерный картридж с тонером не обнаружен	Лазерный картридж с тонером установлен неверно или лазерный картридж с тонером поврежден.	Лазерный картридж с тонером установлен правильно, или установлен новый лазерный картридж с тонером.
Низкий уровень тонера (чередуется сообщение с экрана ожидания)	Недостаточное количество тонера в картридже.	Замените тонер-картридж.
Срок службы картриджа истёк.	В картридже закончился тонер.	Замените тонер-картридж.
Замятие при подаче	Бумага для печати загружена неправильно. Бумага не подходит для данного принтера.	Загрузите бумагу для печати правильно.
Замятие бумаги в принтере	Бумага для печати загружена неправильно.	Загрузите бумагу для печати правильно.
Сканер занят	Выполняются другие задания сканирования.	Отмените текущее задание сканирования или дождитесь окончания выполнения других заданий сканирования.
Ошибка сканирования	Внутренняя ошибка сканера.	Обратитесь в службу по работе с клиентами G&G.
ADF Нет бумаги	Если в качестве источника сканирования выбрано устройство автоматической подачи документов, это сообщение появляется, когда запускается задание на копирование или сканирование и при этом в устройство не загружена бумага.	Правильно разместите оригинал.
ADF застревание бумаги	При использовании ADF в копии или сканирование застревания бумаги или подачи отказа, появится это сообщение.	Пожалуйста, удалите застрявший лист и сложите оригинала в ADF, повторное сканирование операции.

**Примечание:** • Если проблема не исчезнет, обратитесь в центр обслуживания клиентов. Контактную информацию см. в свидетельстве о гарантии.

# Устранение распространенных неисправностей

## Распространенные неисправности

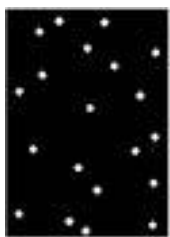
Тип неисправности	Проблема	Причина	Решение
Проблемы при печати	Плохое качество печати	См. главу <a href="#">Дефекты изображения</a> .	См. главу <a href="#">Дефекты изображения</a> .
Проблемы при копировании	Невозможно выполнить копирование	Сканер поврежден.	Обратитесь в службу по работе с клиентами G&G.
	Изображение копии искажено	<ul style="list-style-type: none"><li>• Сканер загрязнен или неисправен.</li><li>• Картридж загрязнен или поврежден.</li></ul>	<ul style="list-style-type: none"><li>• Очистите сканер.</li><li>• Рекомендуем заменить исходные картриджи.</li></ul>
Неполадки принтера	Принтер не работает	<ul style="list-style-type: none"><li>• Кабель питания устройства подключен неправильно.</li><li>• Кабель между компьютером и принтером не подключен надлежащим образом.</li><li>• Ошибка в указании порта печати.</li><li>• Принтер находится в автономном режиме, и выбрана функция "Работать автономно".</li><li>• Работа принтера не восстанавливается после ошибки, например замятия бумаги, отсутствия бумаги и т. д.</li><li>• Установка драйвера принтера неправильна.</li><li>• На ЖК-дисплее отображаются сообщения об ошибках.</li></ul>	<ul style="list-style-type: none"><li>• Убедитесь, что кабель питания подсоединен правильно.</li><li>• Отключите кабель и подключите его снова.</li><li>• Проверьте настройки принтера Windows, чтобы убедиться, что печать отправляется на правильный порт. Если компьютер имеет более одного порта, убедитесь, что устройство подключено к соответствующему порту.</li><li>• Убедитесь, что принтер находится в нормальном режиме онлайн.</li><li>• Исключение ошибки, возвращение принтера в нормальное состояние.</li><li>• Удалите и повторно установите драйвер принтера.</li></ul>
	Не выполняется оперативная печать		<ul style="list-style-type: none"><li>• Кабель между компьютером и принтером не подключен надлежащим образом.</li><li>• Установка драйвера принтера неправилен.</li><li>• Внутренняя ошибка принтера.</li></ul>

Проблемы при сканировании	Ошибка сканирования	<ul style="list-style-type: none"> <li>• Кабель данных устройства подключен неправильно.</li> <li>• Драйвер сканера установлен неправильно.</li> <li>• На ЖК-дисплее отображаются сообщения об ошибках.</li> </ul>	<ul style="list-style-type: none"> <li>• Убедитесь, что кабель данных подсоединен правильно.</li> <li>• Переустановите драйвер сканера.</li> </ul>
Неполадки, связанные с бумагой	Сбой подачи бумаги	<ul style="list-style-type: none"> <li>• Не вставлена правильно бумага для печати.</li> <li>• Материалы для печати не соответствуют эксплуатационным характеристикам.</li> <li>• Загрязнен подающий ролик.</li> <li>• Бумаг в лотке слишком много.</li> </ul>	<ul style="list-style-type: none"> <li>• Установите режим печати правильно. Если печать с использованием специальных материалов печати, используйте лоток подачи бумаги вручную.</li> <li>• Используйте материалы для печати, соответствующие эксплуатационным характеристикам.</li> <li>• Выполните очистку подающего ролика.</li> <li>• Выньте лишние листы бумаги из лотка. Если печать с использованием специальных материалов печати, используйте лоток подачи бумаги вручную.</li> </ul>
	Застряла бумага	<ul style="list-style-type: none"> <li>• Бумаг в лотке слишком много.</li> <li>• Материалы для печати не соответствуют эксплуатационным характеристикам.</li> <li>• В канале подачи присутствует посторонний предмет.</li> <li>• Загрязнен подающий ролик.</li> <li>• Отказ внутренних компонентов.</li> </ul>	<ul style="list-style-type: none"> <li>• Выньте лишние листы бумаги из лотка. Если печать с использованием специальных материалов печати, используйте лоток подачи бумаги вручную.</li> <li>• Используйте материалы для печати, которые соответствуют эксплуатационным характеристикам. Если печать с использованием специальных материалов печати, используйте лоток подачи бумаги вручную.</li> <li>• Очистите канал подачи.</li> <li>• Выполните очистку подающего ролика.</li> </ul>
	Подача при многостраничной печати	<ul style="list-style-type: none"> <li>• Материал для печати слишком наэлектризован.</li> <li>• Материалы для печати влажные и склеиваются.</li> <li>• Отказ внутренних компонентов.</li> </ul>	<ul style="list-style-type: none"> <li>• Повторно разделите листы материала для печати, чтобы устранить статическое электричество. Желательно использовать рекомендуемые материалы для печати.</li> <li>• Разделите материалы для печати и выберите самые сухие</li> </ul>

**Примечание:** • Если проблема не исчезнет, обратитесь в центр обслуживания клиентов.  
 Контактную информацию см. в свидетельстве о гарантии.

## Дефекты изображения

Проблема	Причина	Решение
 <p>Распечатка слишком белая или светлая</p>	<ul style="list-style-type: none"> <li>• Материал для печати не соответствует эксплуатационным характеристикам — например, он слишком влажный или шероховатый.</li> <li>• Установлено слишком низкое разрешение в программе печати, настроена слишком низкая концентрация или установлен флажок режима экономии тонера.</li> <li>• Тонер-Картридж поврежден.</li> <li>• Мало тонера.</li> </ul>	<ul style="list-style-type: none"> <li>• Используйте те материалы для печати, которые указаны в спецификации.</li> <li>• Установите разрешение, концентрацию печати в программе, или отмените режим экономии тонера.</li> <li>• Рекомендуем заменить тонер-картридж.</li> </ul>
 <p>Пятна тонера</p>	<ul style="list-style-type: none"> <li>• Тонер-Картридж грязный или утечка тонера.</li> <li>• Тонер-Картридж поврежден.</li> <li>• Материал для печати не соответствует эксплуатационным характеристикам, например применяемый материал слишком влажный или шероховатый.</li> <li>• Канал подачи загрязнен.</li> <li>• Если пятна тонера появляются при копировании или сканировании, возможно, стекло экспонирования грязное.</li> <li>• Сканер грязный или поврежденный.</li> </ul>	<ul style="list-style-type: none"> <li>• Рекомендуем заменить тонер-картридж.</li> <li>• Используйте материалы для печати, соответствующие эксплуатационным характеристикам.</li> <li>• Очистите канал подачи.</li> <li>• Очистите стекло экспонирования.</li> </ul>



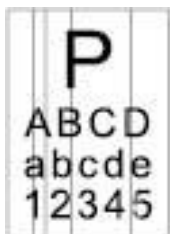
Белые пятна

- Материал для печати не соответствует эксплуатационным характеристикам, например применяемый материал слишком влажный или шероховатый.
- Канал подачи загрязнен.
- Внутренние части тонер-картриджа повреждены.
- Загрязнено отражающее стекло лазера в принтере.
- Используйте материалы для печати, соответствующие эксплуатационным характеристикам.
- Очистите канал подачи.
- Рекомендуем заменить тонер-картридж
- Очистите линзы LSU.



Тонер  
смазывается

- Материал для печати не соответствует эксплуатационным характеристикам, например применяемый материал слишком влажный или шероховатый.
- Настройки печати не соответствуют вложенной бумаге.
- Внутренняя часть принтера грязная.
- Картридж поврежден.
- Детали внутри принтера повреждены.
- Используйте материалы для печати, которые соответствуют эксплуатационным характеристикам. Если печать с использованием специальных материалов печати, используйте лоток подачи бумаги вручную.
- Используйте материалы для печати, соответствующие эксплуатационным характеристикам.
- Очистите внутреннюю часть принтера.
- Рекомендуем изменять заменить исходные тонер-картриджи



Черные  
вертикальные  
полосы

- Тонер-Картридж загрязнен.
- Внутренние части тонер-картриджа повреждены.
- Загрязнено отражающее стекло лазера в принтере.
- Канал подачи бумаги загрязнен.
- Если черные вертикальные полосы появляются во время копирования или сканирования, возможно, стекло экспонирования грязное.
- Имеются разводы на лампе сканера.
- Сканер поврежден.
- Очистите или замените тонер-картридж.
- Очистите отражающее стекло лазера в задней части принтера.
- Очистите канал подачи бумаги принтера.
- Очистите сканер или стекло экспонирования.



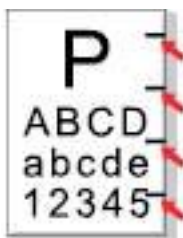
Черный фон

- Материал для печати не соответствует эксплуатационным характеристикам, например применяемый материал слишком влажный или шероховатый.
- Тонер-Картридж загрязнен.
- Внутренние части тонер-картриджа повреждены.
- Используйте материалы для печати, соответствующие эксплуатационным характеристикам.
- Очистите или замените тонер-картридж.
- Очистите тракт подачи бумаги

(серый фон)

- Канал подачи бумаги загрязнен.
- Напряжение передачи внутри принтера не соответствует номиналу.
- Сканирование с открытой крышкой.
- Если при копировании сканировании на страницах появляется черный или серый фон, возможно, стекло экспонирования грязное.

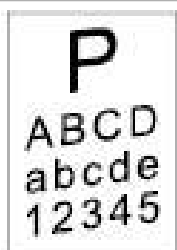
- внутри принтера.
- Закройте оригинал крышкой и выполните копирование или сканирование.
- Очистите стекло экспонирования.



- Тонер-Картридж загрязнен.
- Внутренние части тонер-картриджа повреждены.
- Термозакрепляющее устройство повреждено.

- Очистите или замените тонер-картридж.
- Обратитесь в центр технической поддержки G&G.

Остаются следы через равные промежутки



- Не вставлена правильно бумага для печати.
- Канал подачи бумаги принтера грязный.

- обеспечить надлежащее размещение печатной бумаги.
- Очистите тракт подачи бумаги внутри принтера.

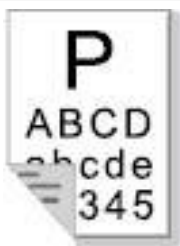
Перекошенные страницы



- Не вставлена правильно бумага для печати.
- Материал для печати не соответствует эксплуатационным характеристикам.
- Канал подачи бумаги принтера грязный.
- Термозакрепляющее устройство повреждено.

- Обеспечить надлежащее размещение печатной бумаги.
- Используйте материалы для печати, соответствующие эксплуатационным характеристикам.
- Очистите тракт подачи бумаги внутри принтера.
- в службу поддержки пользователей G&G для ремонта и замены термозакрепляющего устройства.

Помятая бумага



Обратная  
сторона  
отпечатанных  
листов грязная

- Тонер-Картридж загрязнен.
- Подающий ролик внутри принтера грязный.
- Напряжение передачи внутри принтера не соответствует номинальному.
- Очистите или замените тонер-картридж.
- Очистите тракт подачи бумаги внутри принтера.



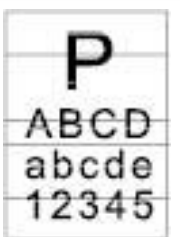
Полностью  
темная  
страница

- Тонер-Картридж неправильно установлен.
- Внутренние части тонер-картриджа повреждены.
- Неправильная зарядка внутренних элементов принтера, картридж не заряжается.
- Если во время копирования и сканирования появляется черное изображение, возможно, вы не накрываете документ крышкой надлежащим образом.
- Сканер поврежден.
- Установите тонер-картридж правильно.
- Рекомендуем заменить картриджи
- Закройте оригинал крышкой и выполните копирование или сканирование.



Тонер не  
пристает к  
бумаге

- Материал для печати не соответствует эксплуатационным характеристикам, например применяемый материал слишком влажный или шероховатый.
- Внутренняя часть принтера загрязнена.
- Картридж поврежден.
- Детали внутри принтера повреждены.
- Используйте материалы для печати, которые соответствуют эксплуатационным характеристикам. Если печать с использованием специальных материалов печати, используйте лоток подачи бумаги вручную.
- Очистите внутреннюю часть принтера.
- Рекомендуем заменить картридж.



Горизонтальн  
ые полосы

- Тонер-Картриджи неправильно установлены.
- Возможно, Картриджи поврежден.
- Детали внутри принтера повреждены.
- Установите тонер-картридж правильно.
- Рекомендуем заменить картридж.

**Примечание:** • Приведенные выше ошибки можно смягчить посредством очистки или замены картриджа. Если проблема не исчезла, обратитесь в центр обслуживания клиентов. Контактную информацию см. в свидетельстве о гарантии.

# 12 Технические характеристики продукта

**Примечание:** • Значения характеристик немного отличаются для различных моделей принтеров с различными функциями. Эти значения основаны на исходных данных. Последние сведения о технических характеристиках см. на веб-сайте: [www.qg-printer.ru](http://www.qg-printer.ru).

## Обзор технических характеристик

Размеры (Ш*Г*В)	415мм *360мм *352мм
Вес принтера (не включая картридж, барабан и коробку)	Приблизительно 10,54 кг
Вес принтера (с картриджем, барабаном и упаковкой)	Приблизительно 13,71 кг
Сенсорный экран	Размеры: емкостный экран 3,5"
	Разрешение: 320*480, RGB565
Условия печати	Температурный диапазон: 10°C~32°C
	диапазон влажности: 20RH~80RH
Напряжение питания	Модель 110 В: 100-127 В переменного тока, 50Гц/60 Гц, 9А
	Модель 220 В: 220-240 В переменного тока, 50Гц/60 Гц, 4.5А
шум (уровень звукового давления)	Печать/сканирование: ≤52дб (А)
	Копирование: ≤54дб (А)
	Беззвучный режим: ≤46дб (А)
	Ожидание: ≤30дб (А)
Вход в режим ожидания в сети	1 минуту
Время автовыключения по умолчанию(Только для ЕС)	4 часа
Потребление электроэнергии	в режиме ожидания: Wi-Fi ≤5Вт; Без Wi-Fi ≤2Вт
	Режим сна: ≤2Вт
	Ожидание: ≤50Вт
	Выключен: ≤0.5Вт
	ТЕС: отвечает требованиям рейтинга энергоэффективности Китая
Операционная система	Microsoft Windows XP(x86)/Windows 7(x86/x64)/Windows 8.1(x86/x64)/ Windows 10(x86/x64)/windows 11(x64)/Windows server 2012/2016/2019/2022(x64);
	macOS 10.10-14.3
	ubuntu 12.04(x86)/ubuntu 14.04(x64)/ubuntu 16.04(x64)/ubuntu 1

	8.04(x64)/Astra V1.6(x64)/Centos 7(x86/x64)/Redhat 8/ Centos 8(x64)/Debian 10(x86/x64)/Debian 11(x64)/Mint 21.2(x64)
	iOS 13.0-16.0
	Android 6.0-13.0
Интерфейс связи	Высокоскоростной USB 2.0
	IEEE802.3 10 /100Base-Tx
	IEEE802.11a/b/g/n(поддерживаетWPS)
Частотный диапазон	NFC: 13.56MHz(только получить)
	Wi-Fi 2.4GHz: 2400MHz - 2483.5MHz
	Wi-Fi 5GHz: 5150MHz - 5350MHz; 5470MHz - 5725MHz;
	Wi-Fi 5.8GHz: 5725MHz - 5850MHz
Примечание: Указанные выше частотные диапазоны являются распространенными частотными диапазонами. В разных странах вводятся ограничения на использование определенных частотных диапазонов в соответствии с регуляторными требованиями страны.	
Максимальная выходная мощность(Декларация соответствия EU)	WLAN 2.4GHz: ≤20.00dBm EIRP
	WLAN 5GHz: ≤20.00dBm EIRP
	WLAN 5.8GHz: ≤25mW EIRP

## Характеристики печати

Скорость печати	33 стр./мин.
Время печати первой страницы	≤8.5с
Язык печати	PCL5e,PCL6,PS,PDF

## Характеристики копирования

Скорость копирования	33 стр./мин.
Время выхода первой копии	Планшет <10с
	ADF <11с
Максимальное число страниц непрерывной печати	99 страниц
Коэффициент масштаба	25%~400%
Другие функции копирования	Копия удостоверения, копия квитанций, N копий на листе, клон копия, Копия постера, Разбор по копиям, Двухсторонняя копия

## Характеристики сканирования

Тип сканирования	Планшет +ADF
Скорость сканирования	Двухстороннее:48 стр./мин
Максимальный размер сканирования	Планшет: 216×297 мм ADF: 216×356 мм
Монохромное сканирование	Да
Функция вывода сканирования	Сканирование на ПК, E-mail, FTP, SMB, USB диск

