



GG IMAGE P4100 Series Imprimante laser noir et blanc à fonction unique



Préface

Bienvenue parmi les produits GG IMAGE Series !

Nous vous remercions d'avoir choisi nos produits GG IMAGE Series !

Afin de protéger vos intérêts, veuillez lire attentivement les articles suivants.

Avis juridique

Marque commercial

Microsoft®, Windows®, Windows Server® et Windows Vista® sont des marques déposées de Microsoft Corporation aux États-Unis et/ou dans d'autres pays/régions.

Apple, AirPrint and macOS are trademarks of Apple Inc., registered in the U.S. and other countries Use of the Works with Apple badge means that an accessory has been designed to work specifically with the technology identified in the badge and has been certified by the developer to meet Apple performance standards.

Wi-Fi Direct, Wi-Fi Protected Setup(WPS), WPA, WPA2 et Wi-Fi Protected Access sont des marques de Wi-Fi Alliance.

Les noms des logiciels figurant dans ce Guide de l'utilisateur appartiennent à leurs sociétés respectives conformément à l'accord de licence correspondant. Toute référence à ces logiciels est donnée à titre purement indicatif.

Tous les autres noms de produits et de marques mentionnés dans le présent document peuvent être des marques déposées, des marques commerciales ou des marques de service de leurs propriétaires respectifs. Toute référence à ces noms est donnée à titre purement indicatif.

Droits d'auteur

Les droits d'auteur de ce Guide de l'utilisateur appartiennent à Ninestar Corporation, Ltd.

Il est interdit de copier, traduire, modifier ou transmettre ce Guide de l'utilisateur par quelque moyen ou sous quelque format que ce soit, sans le consentement écrit préalable de Ninestar Corporation.

Version: V1.0

Clause de non-responsabilité

Pour une meilleure expérience de l'utilisateur, Ninestar Corporation. se réserve le droit d'effectuer des modifications sur ce Guide de l'utilisateur. Les informations contenues dans le présent document sont susceptibles d'être modifiées sans préavis.

Les utilisateurs sont responsables des dommages résultant d'une utilisation incorrecte de ce Guide de l'utilisateur. En outre, hormis la garantie explicite accordée dans le manuel de maintenance du produit ou dans notre engagement de service, Ninestar Corporation., Ltd. ne donne aucune garantie, explicite ou implicite, liée à ce Guide de l'utilisateur (y compris sur les formulations choisies).

L'utilisation de ce produit en vue de copier, imprimer ou numériser certains documents ou images, ou pour réaliser d'autres types d'opérations peut être interdite par certaines lois régionales. En cas de doute concernant la légalité de l'utilisation de ce produit pour certains types de documents ou images, veuillez, au préalable, consulter votre conseiller juridique.

Le produit peut être utilisé en toute sécurité uniquement dans les zones non tropicales jusqu'à 2000 mètres au-dessus du niveau de la mer.

Mesures de sécurité

Débrancher l'alimentation électrique

Le produit doit être placé à proximité ou être facilement accessible des prises de courant, afin de permettre une déconnexion facile de l'alimentation électrique !

Sécurité du laser

Les rayonnements laser sont dangereux pour le corps humain. Les composants laser étant entièrement scellés dans l'imprimante, aucune fuite du rayonnement laser ne pourra être observée. Pour éviter les rayonnements laser, veuillez ne pas démonter l'imprimante sans connaissance préalable.

L'imprimante respecte les dispositions prévues pour les produits laser de Classe 1 selon la norme CFR. L'imprimante possède un laser à diode de Classe III b, qui ne présente aucune fuite de rayonnement parmi les composants laser.

Les composants laser doivent conformer avec les exigences de: Code Américain des Régulations Fédérales, 21 CFR 1040, IEC 60825-1.

L'étiquette suivante est attachée aux composants laser situés à l'intérieur de l'imprimante :




or

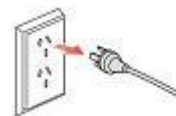



Avertissement de sécurité

Veillez prendre connaissance des avertissements de sécurité suivants avant d'utiliser l'imprimante:


Avertissement

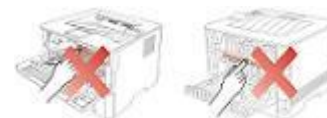
 L'imprimante contient une électrode haute tension. Avant de nettoyer l'appareil, veillez à bien couper le courant !




 Brancher et débrancher la prise électrique avec les mains humides peut provoquer une décharge électrique.



 L'unité de fusion est chaude pendant et après l'impression. Ne touchez pas l'unité de fusion (la zone grisée présentée sur le dessin) afin d'éviter de vous brûler.



 L'unité de fusion porte une étiquette d'avertissement concernant les hautes températures. Veuillez ne pas retirer ou endommager cette étiquette.



Précautions

Précautions à observer avant d'utiliser l'imprimante :

1. Lisez et veillez à bien comprendre toutes les instructions.
2. Familiarisez-vous avec les principes de base associés aux appareils électriques.
3. Observez toutes les instructions et tous les avertissements présents sur le matériel ou spécifiés dans le manuel fourni avec ce matériel.
4. Si les instructions de fonctionnement entrent en conflit avec les informations de sécurité, veuillez consulter de nouveau les informations de sécurité car vous pourriez avoir mal compris les instructions de fonctionnement. Si vous ne pouvez pas résoudre ce conflit, veuillez appeler notre ligne d'assistance téléphonique ou contacter un technicien pour obtenir de l'aide.
5. Avant de nettoyer le matériel, débranchez le cordon d'alimentation de la sortie d'alimentation secteur. N'utilisez aucun produit nettoyant liquide ou en aérosol.
6. Vérifiez que le matériel soit posé sur une surface de bureau stable, afin d'éviter les graves dommages que pourrait provoquer une chute du matériel.
7. Ne placez pas le matériel près d'un radiateur, d'un climatiseur ou d'un tuyau de ventilation.
8. Ne placez pas d'objets sur le cordon d'alimentation. Ne placez pas le matériel à un endroit où des personnes pourraient marcher sur le cordon d'alimentation.
9. Ne surchargez pas les prises et les rallonges. Cela pourrait diminuer leurs performances et provoquer un incendie ou une décharge électrique.
10. Ne laissez pas les animaux de compagnie mordiller le cordon d'alimentation ou le câble de l'interface de l'ordinateur.
11. Ne laissez pas les objets pointus percer le matériel afin d'éviter tout contact avec l'appareil haute tension ce qui pourrait provoquer un incendie ou une décharge électrique. Ne renversez pas de liquide sur le matériel.
12. Ne démontez pas l'appareil afin d'éviter les risques de décharge électrique. Les réparations nécessaires devront être effectuées uniquement par des professionnels de la maintenance. Ouvrir ou enlever le couvercle pourrait provoquer une décharge électrique ou représenter d'autres dangers potentiels. Un montage ou démontage incorrect pourrait également provoquer une décharge électrique lors d'une utilisation ultérieure.
13. Dans les situations énumérées ci-dessous, débranchez le matériel de l'ordinateur, retirez le cordon d'alimentation de la prise d'alimentation murale et contactez un membre qualifié du personnel de service pour la maintenance:
 - Du liquide a été renversé sur le matériel.
 - Le matériel a été exposé à la pluie ou à de l'eau.
 - Le matériel est tombé ou le capot est endommagé.
 - Les performances du matériel changent de manière significative.
14. Réglez uniquement les commandes mentionnées dans les instructions. Un mauvais réglage des autres commandes peut endommager le produit et allonger la durée des réparations par les professionnels.
15. N'utilisez pas le matériel par temps d'orage afin d'éviter les risques de décharge électrique. Si possible, débranchez le cordon d'alimentation en cas d'orage.
16. Si vous imprimez des pages en continu, la surface du plateau chauffe. Prenez soin de ne pas toucher cette surface et éloignez-en les enfants.
17. Le câble d'interface de l'appareil connecté à l'imprimante ne doit pas être connecté à l'extérieur.

18. Veuillez assurer une ventilation d'appoint en cas d'utilisation prolongée ou d'impression de grandes quantités de documents dans une pièce mal aérée.

19. En mode veille, l'appareil se mettra automatiquement en mode d'économie d'énergie (veille) s'il ne reçoit aucun travail d'impression pendant un certain temps (par exemple, 1 minute). Sa consommation d'énergie sera nulle uniquement s'il n'est pas connecté à une entrée d'alimentation externe.

20. En tant qu'équipement de Classe I, le produit devra être connecté à une prise secteur protégée par mise à terre.

21. Ce produit doit être placé conformément aux marques d'expédition indiquées sur son emballage lors de la livraison.

22. Ce produit fait partie des équipements de type basse tension. Lors de l'utilisation de ce produit au-dessous de la plage de tension indiquée, veuillez vous référer aux précautions à suivre. Appelez le centre de service après-vente, si du toner se détache des impressions ou si l'équipement démarre lentement.

23. Ce produit est vendu en tant que système complet. Les utilisateurs peuvent se rapprocher du centre de service après-vente afin d'acheter les pièces dont ils ont besoin. Si le produit vendu ne correspond pas à la liste de contrôle, veuillez vous rapprocher du centre de service après-vente spécifique afin de résoudre le problème.

24. Installez ce produit dans un environnement dont la température est comprise entre 10°C et 35°C, avec une humidité relative comprise entre 20 % et 80 % ;

25. Les changements ou modifications non clairement approuvés par la partie responsable de conformité pourraient être susceptibles d'entraîner la révocation de l'autorisation d'utilisation de l'équipement.

26. La consommation d'alimentation du produit est 3.137W en attente de réseau si tous les ports de réseau câblé soient connectés et tous les ports de réseau sans fil sont activés;

L'émetteur/récepteur exempt de licence contenu dans le présent appareil est conforme aux CNR d'Innovation, Sciences et Développement économique Canada applicables aux appareils radio exempts de licence. L'exploitation est autorisée aux deux conditions suivantes :

- 1) L'appareil ne doit pas produire de brouillage;
- 2) L'appareil doit accepter tout brouillage radioélectrique subi, même si le brouillage est susceptible d'en compromettre le fonctionnement.

27. Cet équipement est conforme aux limites d'exposition aux radiations IC CNR-102 établies pour un environnement non contrôlé. Cet équipement doit être installé et utilisé avec une distance minimale de 20 cm entre le radiateur et votre corps.

28. Conservez soigneusement ce Guide de l'utilisateur.

Informations réglementaires



Ce symbole indique que le produit, à la fin de son cycle de vie, ne doit pas être jeté comme un déchet ménager. Au lieu de cela, mettez votre matériel au rebut dans un point de collecte adapté au recyclage des déchets d'équipements électriques et électroniques. Réf: EU Directive 2002/96/EC sur des Déchets d'Equipements Electriques et Electroniques (WEEE). Veuillez contacter votre distributeur / fournisseur pour plus d'information.



Ce produit est adapté à une utilisation intérieure uniquement.



Conformité aux directives de la Communauté européenne (CE)
Ce produit est conforme aux exigences de protection des directives 2014/30/EU et 2014/35/EU de la Communauté Européenne, concernant le rapprochement et l'harmonisation des directives législatives des États membres relatives à la compatibilité et à la sécurité électromagnétique du matériel électrique destiné à être employé dans une certaine limite de tension. Le fabricant de ce produit est: Unit 18 9/f New Commerce Centre NO. 9 on Lai Street, Shatin, Hong Kong, China.
Une déclaration de conformité aux exigences des directives est disponible sur demande auprès du représentant autorisé.
Ce produit est conforme aux limites de classe B de la norme EN 55032 et aux exigences de sécurité de la norme EN 62368.

Table des matières

1. Avant d'utiliser l'imprimante.....	1
1.1. Présentation de la série de produit.....	1
1.2. Accessoires fournis.....	2
1.3. Vue du produit.....	3
1.4. Cartouche de toner pour imprimante laser.....	5
1.5. Panneau de commande.....	6
1.5.1. Généralité de panneau de contrôle.....	6
1.5.2. Fonction de lampe indicatrice de panneau de contrôle.....	8
2. Papier et support d'impression.....	11
2.1. Spécifications du papier.....	11
2.2. Papier spécial.....	12
2.3. Chargement du papier.....	13
2.3.1. Chargement du bac de chargement automatique.....	13
2.3.2. Installation manuelle dans la boîte d'alimentation de papier.....	14
2.4. Zone non imprimable.....	16
2.5. Principe d'utilisation de papier.....	16
3. Installation et désinstallation de pilote.....	17
3.1. Comment installer le pilote d'imprimante Windows.....	17
3.1.1. Installation en un clic.....	17
3.1.2. Installation manuelle.....	32
3.1.3. Méthode d'installation du pilote.....	38
3.2. Installation du pilote pour système macOS.....	39
3.2.1. Installation de pilote.....	39
3.3. Ajout d'imprimante au système macOS.....	41
3.3.1. Ajouter l'imprimante via USB.....	41
3.3.2. Ajouter l'imprimante via connexion filaire (adéquat pour les appareils de réseau câblé).....	41
3.3.3. Ajouter l'imprimante via connexion sans fil (adéquat pour le modèle avec Wi-Fi).....	41
3.3.4. Ajouter l'imprimante AirPrint.....	42
4. Réglage de réseau câblé (adéquat pour les appareils de réseau câblé).....	43
4.1. Réglage de l'adresse IP.....	43
4.1.1. Paramétrage automatique.....	43
4.1.2. Paramétrage manuel.....	43
5. Configuration de réseau sans fil (adéquat pour le modèle avec Wi-Fi).....	44
5.1. Mode de structure de base.....	44
5.1.1. Outil de configuration de réseau sans fil.....	44
5.2. L'ordinateur n'est pas connecté au Wi-Fi. Dans l'interface suivante, entrer le nom de.....	46
5.1.2. Configuration Wi-Fi Protected Setup (WPS).....	48
5.1.3. Comment fermer Wi-Fi déjà connecté.....	49
5.2. Mode Wi-Fi Direct.....	49
5.2.1. Travail préparatoire.....	49
5.2.2. Wi-Fi Direct.....	49

5.2.3. Comment fermer Wi-Fi Direct.....	51
5.3. FAQs dans la configuration de réseau sans fil.....	51
6. Serveur Web.....	53
6.1. Visiter le serveur Web intégré	53
6.2. Utiliser le serveur Web pour administrer l'imprimante	53
6.2.1. Configuration adresse IP.....	54
6.2.2. Configuration sans fil.....	55
6.2.3. Configuration de la machine.....	55
6.2.4. Configuration de restauration de sortie d'usine par le serveur Web.....	56
7. Impression	57
7.1. Fonctions d'impression.....	57
7.2. Paramètres d'impression.....	58
7.3. Annuler l'impression	58
7.4. Mode d'impression	58
7.4.1. Impression depuis le bac de chargement automatique.....	59
7.4.2. Impression par la boîte d'alimentation manuelle de papier	59
7.5. Impression recto verso automatique.....	60
7.5.1. Configuration d'unité d'impression de double faces.....	60
7.5.2. Comment imprimer double faces automatiquement	62
7.6. Impression en mode raffiné	64
7.7. Impression muet.....	65
7.8. Configuration auto éteint	66
7.9. Ouverture du document d'aide	67
8. Impression mobile.....	68
8.1 Impression amovible AirPrint.....	68
8.1.1 Système d'opération compatible avec l'impression amovible AirPrint.....	68
8.1.2 Travail préparatoire.....	68
8.1.3 Comment utiliser l'impression mobile AirPrint	68
9. Paramètres généraux.....	69
9.1. Paramètres système	69
9.1.1. Paramètres de langue.....	69
9.1.2. Mode Veille	70
9.1.3. Economie d'encre	71
9.1.4. Impression muet	71
9.1.5. Rétablir les paramètres d'usine.....	72
9.1.6. Imprimer une page pour Nettoyer & Fixer	72
9.1.7. Configuration auto éteint	73
9.2. Paramètres réseau.....	74
9.3. Informations de réseau.....	74
9.4. Imprimer rapport d'information.....	75
10. Maintenance de routine.....	76
10.1. Nettoyage de l'imprimante	76
10.2. Maintenance de cartouche et composants de tambour	78
10.2.1. A propos de cartouche et composants de tambour	78
10.2.2. Changer la cartouche et le composant de tambour	79
11. Résolution des problèmes.....	83

11.1. Retirer un bourrage papier	83
11.1.1. Bourrage papier à l'entrée automatique de papier	83
11.1.2. Bourrage papier à l'entrée manuelle de papier dans la boîte de papier	84
11.1.3. Bourrage moyen	85
11.1.4. Bourrage papier dans l'unité de fusion	88
11.1.5. Bourrage dans l'unité d'impression recto verso	89
11.2. Problème du logiciel	91
11.3. Résolution des problèmes courants	91
11.3.1. Problèmes courants	91
11.3.2. Défauts d'image	93
12. Structure des menus	96
13. Spécifications du produit	97
13.1. Présentation des spécifications	97

1. Avant d'utiliser l'imprimante

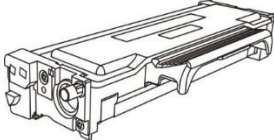
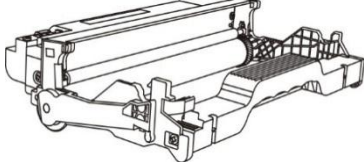
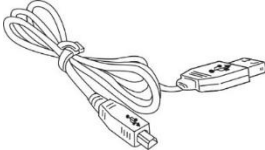
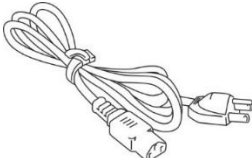



1.1. Présentation de la série de produit


Paramètre de la série de produit		P4100DN series	P4100DW series
Type de port	USB	●	●
	NET	●	●
	Wi-Fi		●
Langage d'imprimante	GDI		
	PDL	●	●
Panneau de commande	LCD	●	●
Vitesse d'impression	A4	30ppm	
		33ppm	●
	Letter	32ppm	
		35ppm	●
Impression recto verso automatique		●	●
Impression muet		●	●

(●: Compatible, Blanc: Incompatible)

L'ajout ou la modification de la série des produits est sujet au changement sans préavis.

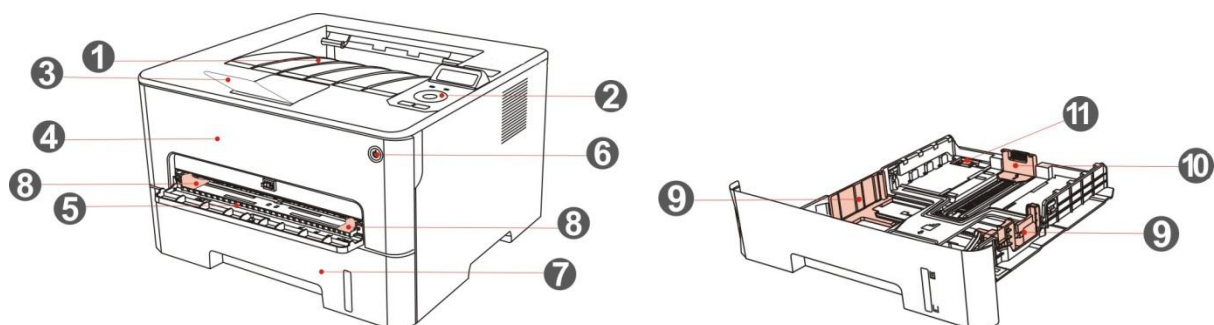
1.2. Accessoires fournis

Nom	Pièces
Cartouche	
Composant de tambour	
Câble d'interface USB	
Cordon d'alimentation	
Disque	
Guide d'installation rapide	
Garantie GG IMAGE	

 **Remarque:** • La garantie GG IMAGE peut ne pas être incluse dans certaines régions.

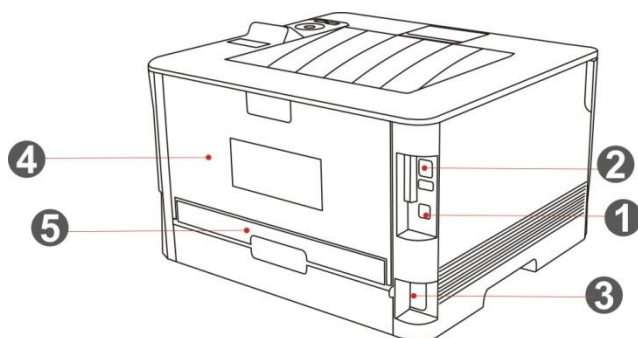
1.3. Vue du produit

Vue latérale




1	Bac de sortie	Pour stocker le papier imprimé.
2	Panneau de commande	Indiquer l'état d'imprimante, pour l'opération de réglage.
3	Plateau de sortie	Pour empêcher le papier imprimé de tomber.
4	Capot avant	Pour ouvrir le capot avant afin de sortir la cartouche de toner laser.
5	Bac d'alimentation manuelle	Mettez manuellement l'intermédia dans la boîte de papier pour imprimer.
6	Interrupteur d'alimentation	Ouvrez ou éteignez l'alimentation et appuyez sur ce bouton en état Prêt pour entrer au mode d'économie d'énergie. Si l'appui de ce bouton dépasse 2 secondes, éteignez l'alimentation d'imprimante.
7	Bac d'alimentation automatique	Pour mettre l'intermédia d'impression dans la boîte d'alimentation de papier automatique.
8	Papier de guide de boîte d'alimentation manuelle de papier	Glissez le papier de guide pour correspondre la largeur de papier.
9	Glissez automatiquement le papier de guide de largeur de boîte d'alimentation	Glissez le papier de guide de largeur pour correspondre à la largeur de papier.
10	Papier de guide de longueur de boîte d'alimentation automatique de papier	Glissez le papier de guide de longueur pour correspondre à celle de papier.
11	Rallonger le verrou de plateau de la boîte d'alimentation automatique de papier	Pour régler la longueur de rallongement de plateau.

Vue arrière



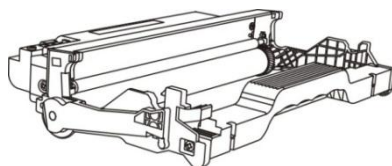
1	Interface USB	Pour connecter le produit à l'ordinateur par le câble USB.
2	Interface réseau	Pour connecter le produit au réseau par le câble d'internet.
3	Interface d'alimentation	Pour connecter le produit à l'alimentation par le câble d'alimentation.
4	Capot arrière	Pour enlever le papier bouché en cas de papier bouché à la sortie de papier.
5	Unité d'impression recto verso	Pour faire marcher le papier d'impression à double pages et enlever le papier bouché en cas de papier bouché à l'impression de double pages.

 **Remarque:** • Il peut avoir la différence dû à l'aspect, modèle et la fonction différente d'imprimante, la figure seulement pour la référence.

1.4. Cartouche de toner pour imprimante laser

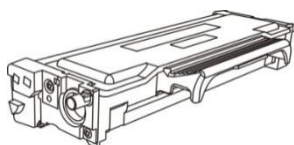
La cartouche de carbone laser est composé de composant de tambour et cartouche.

Durée d'utilisation de composant de tambour




Type	Volume d'impression moyen
Composant du tambour de grand volume	Environ 25000 pages (format A4/lettre (3pages/opération))

Durée de vie de cartouche



Type	Volume d'impression moyen
Cartouche de capacité standard	Environ 3000 pages (Basé sur la norme ISO 19752)
Cartouche de haute capacité	Environ 6000 pages (Basé sur la norme ISO 19752)
Cartouche très grand volume	Environ 11000 pages (Basé sur la norme ISO 19752)

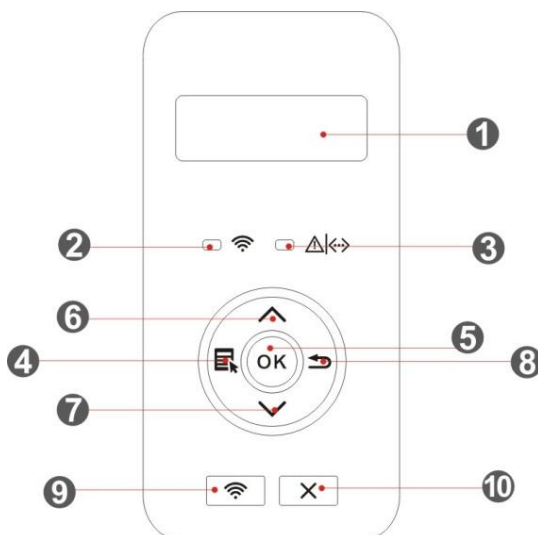
-  **Remarque:**
- Le volume du modèle est susceptible d'être modifié sans préavis.
 - La capacité des consommables peut varier en fonction des différents types utilisés.
 - Notre société ne vous conseille pas d'utiliser des matériaux autre que ceux d'origine, tout endommagement causé par des matériaux non d'origine n'est pas dans la portée de garantie.
 - Il peut avoir la différence dû à l'aspect, modèle et la fonction différente d'imprimante, la figure seulement pour la référence.
 - Les composants du tambour de grand volume et les cartouches très grand volume ne correspondent qu'à certains modèles, veuillez vous référer aux spécifications du modèle que vous avez acheté.

1.5. Panneau de commande

1.5.1. Généralité de panneau de contrôle

Le panneau de commande de l'imprimante est représenté ci-dessous :

Panneau de contrôle LCD



N°	Nom	Fonctions
1	Écran LCD	Afficher l'information d'interface d'opération et de produit.
2	Lampe Wi-Fi/lampe d'économie d'encre	Indiquer l'état de connexion Wi-Fi (seulement adéquat pour le modèle avec Wi-Fi). Indiquer l'état ouverture/éteint de la fonction d'économie d'encre (seulement adéquat pour le modèle sans Wi-Fi).(Veuillez référencer au chapitre 1.5.2.1)
3	Cartouche/lampe d'état	Indiquer l'état de cartouche et d'imprimante (veuillez référencer au chapitre 1.5.2.1).
4	Menu	Ouvrez le menu principal de panneau de contrôle.
5	OK	Confirmez le choix d'écran.
6	HAUT	Parcourez à lire des menus et des options. Pour les options de menu nécessitant d'entrer des informations,changez les valeurs numériques en les faisant défiler.
7	Bas	Parcourez à lire des menus et des options. Pour le menu nécessitant l'entrée, cyclez la position d'entrée de gauche à droite, tels que l'entrée d'adresse IP.
8	Retour	Retourner au menu précédent.
9	Touche Wi-Fi/touche d'économie d'encre	Appuyez brièvement sur le bouton Wi-Fi pour activer la fonction de Wi-Fi Direct de l'imprimante, l'imprimante imprime automatiquement « la Page d'Aide pour la Connexion Wi-Fi de Périphérique mobile »

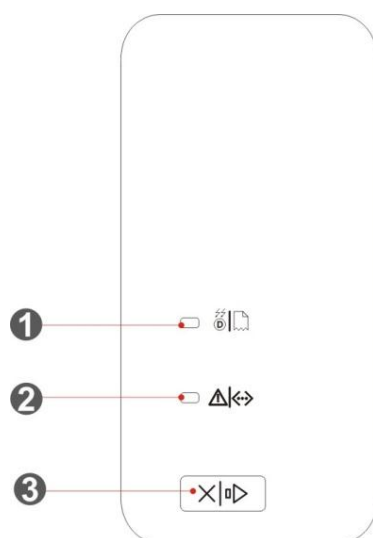
(modèles Wi-Fi uniquement).

Appuyez sur le bouton Wi-Fi et maintenez-le enfoncé pendant plus de 2 secondes: le WPS va être activé lorsque le Wi-Fi n'est pas connecté et le Wi-Fi va être déconnecté lorsqu'il est connecté (modèles Wi-Fi uniquement).

Démarrez la fonction d'économie d'encre (seulement adéquat pour le modèle sans Wi-Fi).

10	Annuler	Exécuter l'opération d'annulation.
----	---------	------------------------------------

Panneau de contrôle LED






N°	Nom	Fonctions
1	Composant de tambour/lampe d'état de papier	Indiquer l'état de papier et composant de tambour (veuillez référencer au chapitre 1.5.2.2).
2	Cartouche/lampe d'état	Indiquer des autres états à part la cartouche et des papiers (veuillez référencer au chapitre 1.5.2.2).
3	Bouton annuler/continuer	<p>En cas d'impression avec travail, appuyez sur ce bouton non plus de 2 secondes pour annuler le travail d'impression en cours.</p> <p>En cas d'échec d'alimentation de papier ou manque de papier, appuyez sur ce bouton pour continuer le travail d'impression en cours, appuyez sur ce bouton pour plus de 2 secondes pour annuler le travail d'impression en cours.</p> <p>En cas d'état libre, appuyez sur ce bouton pour plus de 2 secondes pour imprimer la page de l'information.</p>







1.5.2. Fonction de lampe indicatrice de panneau de contrôle

1.5.2.1. Affichage d'état de lampe indicatrice de panneau de contrôle LCD

Signification comme suit d'affichage d'état de lampe Wi-Fi/état d'économie d'encre:





N°	Affichage d'état de lampe Wi-Fi/lampe d'économie d'encre	Etat	Description d'état (adéquat pour le modèle Wi-Fi)	Description d'état (adéquat pour le modèle non Wi-Fi)
1		Eteint	Wi-Fi non connecté et état de veille	Fermer la fonction d'économie d'encre et état de veille
2		Lampe bleu clignote	Connexion en cours de Wi-Fi	Aucun
3		Lampe bleu s'allume toujours	Wi-Fi déjà connecté	Démarrer la fonction d'économie d'encre

Signification comme suit d'affichage d'état de cartouche/lampe d'état:







N°	Affichage d'état de cartouche/lampe d'état	Etat	Description d'état
1		Eteint	Etat de veille
2		Lampe verte clignote	En cours de préchauffement, impression en cours, annulation de travail en cours
3		Lampe verte s'allume toujours	Imprimante est prête
4		Lampe oragen clignote	Avertissement de cartouche basse
5		Lampe orange s'allume toujours	Erreur de cartouche (cartouche non installée, cartouche non appairée, fin de durée de vie de cartouche)
6		Lampe rouge s'allume toujours	Erreur de papier (manque de papier, bourrage papier, échec d'alimentation de papier), erreur d'imprimante telles que l'ouverture de couvercle frontal etc

1.5.2.2. Affichage d'état de lampe indicatrice de panneau de contrôle LED

La signification comme suit d'affichage d'état de composant de tambour/lampe d'état de papier:

N°	Affichage d'état de composant de tambour/lampe d'état de papier	Etat	Description d'état
1		Eteint	Etat de veille
2		Lampe verte s'allume toujours	Composants de tambour sont normal, sans erreur de papier
3		Lampe rouge s'allume toujours	Erreur de composant de tambour (composant de tambour non installé, composant de tambour non appairé, fin de durée de vie de composant de tambour), erreur de papier (manque de papier d'impression, bourrage papier, échec d'alimentation de papier)
4		Lampe orange s'allume toujours	Les composants de tambour vont atteindre la durée de vie attendue


Signification comme suit d'affichage d'état de cartouche/lampe d'état:

N°	Affichage d'état de cartouche/lampe d'état	Etat	Description de l'état
1		Eteint	Etat de veille
2		Lampe verte s'allume toujours	Imprimante est prête
3		Lampe verte clignote	En cours de préchauffement, impression en cours, annulation de travail en cours
4		Lampe rouge s'allume toujours	Erreur d'imprimante telles que l'ouverture de couvercle frontal
5		Lampe orange s'allume toujours	Erreur de cartouche (cartouche non installée, cartouche non appairée, fin de durée de vie de cartouche)
6		Lampe orange clignote	Avertissement de cartouche basse

2. Papier et support d'impression

2.1. Spécifications du papier

Bac d'alimentation automatique	Type de support	Papier ordinaire (70~105g/m ²) ,papier fin (60~70g/m ²)
	Format du support	A4, Lettre, A5, Légal, Statement, JIS B5, Folio, Oficio, Exécutif, ISO B5, A6, B6, 16K, Big 16K, 32K, Big 32K, personnalisé
	Grammage	60~105 g/m ²
	Capacité maximale du bac de chargement	250 pages (80 g/m ²)
Bac d'alimentation manuelle	Type de support	Papier ordinaire (70~105g/m ²) ,papier fin (60~70g/m ²) ,papier épais (105~200g/m ²) ,film transparent, papier cartonné,papier à étiquette, enveloppe
	Format du support	A4, Lettre, Légal, Folio, Oficio, Statement, Exécutif, JIS B5, ISO B5, A5, A6, B6, Env. Monarch, Env. DL, Env. C5, NO.10 Env., Env. C6, Carte postale japonaise, ZL, 16K, Big 16K, 32K, Big 32K, Yougata4, Carte postale, Younaga3, Nagagata3, Yougata2, personnalisé
	Grammage	60~200 g/m ²
	Capacité maximale du bac de chargement	1 pages

-  **Remarque:** • Il est conseillé d'utiliser le papier standard de 80 g/m² pour cette imprimante.
- Il n'est pas recommandé d'utiliser de manière très fréquente des papiers spéciaux qui peuvent affecter la durée de vie de l'imprimante.
 - Les supports d'impression qui ne respectent pas les conseils fournis dans ce Guide de l'utilisateur peuvent générer des impressions de mauvaise qualité, des bourrages papier fréquents et une usure excessive de l'imprimante.
 - Les propriétés telles que le grammage, la composition, la texture et l'humidité sont des facteurs importants qui affectent les performances de l'imprimante et la qualité des résultats.


Veuillez tenir compte des éléments suivants au moment de la sélection du support d'impression :

1. Effet d'impression souhaité : Le support d'impression doit être adapté aux exigences des tâches d'impression.
2. Aspect lisse de la surface : L'aspect lisse du support d'impression peut affecter la netteté de l'impression.
3. Des résultats insatisfaisants peuvent être obtenus avec des supports d'impression respectant les conseils d'utilisation cités. Cela peut être dû à un fonctionnement incorrect, une

température et une humidité inappropriées ou à d'autres facteurs échappant au contrôle de GG IMAGE. Avant d'acheter des quantités importantes d'un support d'impression en particulier, assurez-vous que ce dernier respecte les spécifications indiquées dans ce Guide de l'utilisateur.

2.2. Papier spécial

Cette imprimante prend en charge du papier d'impression spécial. Papiers spéciaux pris en charge : étiquette, enveloppe, transparent, épais, cartonné,fin.

 **Remarque:** Lorsque vous utilisez du papier ou un support d'impression spécial, pensez à sélectionner le type et la taille de support correspondants dans les paramètres d'impression afin d'obtenir des résultats optimums.

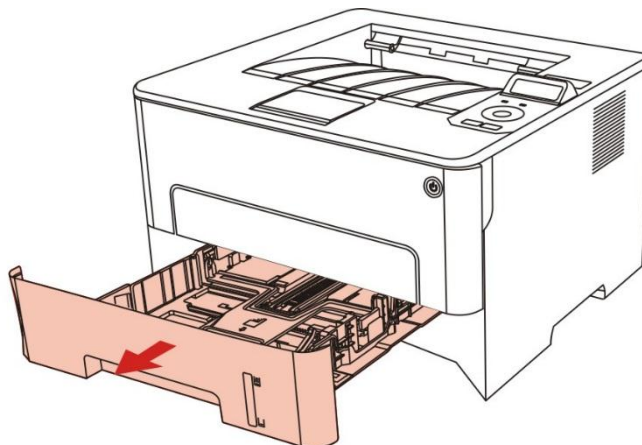
Veillez observer les normes suivantes :

Types de support d'impression	Bonnes pratiques	Mauvaises pratiques
Papier à étiquettes	<p>Utilisez exclusivement des feuilles d'étiquettes dont le papier doublure n'est pas découvert.</p> <p>Les étiquettes doivent être posées à plat lors de l'utilisation.</p> <p>Utilisez uniquement les étiquettes sur des feuilles entières.</p> <p>Nous ne garantissons pas que toutes les étiquettes du commerce respectent ces exigences.</p>	N'utilisez pas du papier à étiquettes froissé, troué ou endommagé.
Enveloppe	Les enveloppes doivent être chargées uniformément.	<p>Utiliser des enveloppes froissées, déchirées, collées ou endommagées.</p> <p>Utiliser des enveloppes avec des trombones, des élastiques, des fenêtres ou matelassées.</p> <p>Utilisez des enveloppes avec des autocollants ou d'autres matériaux synthétiques.</p>
Film transparent	Utilisez uniquement des films transparents adaptés aux imprimantes laser.	Utiliser des supports d'impression transparents non adaptés aux imprimantes laser.
Papier épais, papier cartonné	Utilisez uniquement du papier épais si celui-ci est compatible avec les imprimantes laser et si son grammage répond aux caractéristiques de cette imprimante.	Utiliser du papier dont le grammage est supérieur à la spécification du support recommandé pour cette imprimante uniquement si le papier est adapté à cette imprimante.

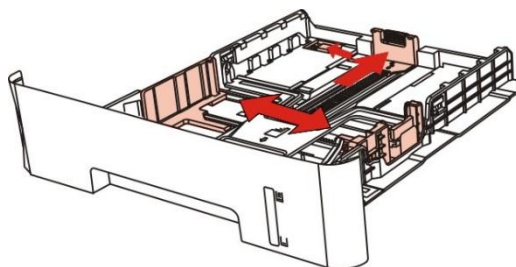
2.3. Chargement du papier


2.3.1. Chargement du bac de chargement automatique

1. Faites glisser le bac de chargement automatique vers l'extérieur de l'imprimante.

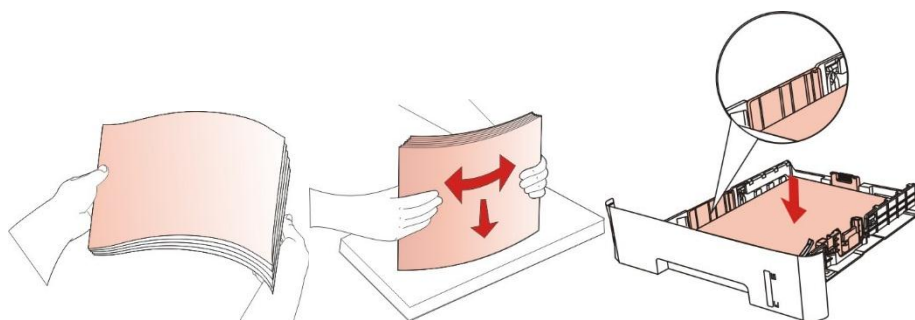


2. Glissez le verrou de plateau de rallongement de boîte d'alimentation automatique de papier, le papier de guide de longueur et le logement de dimension de papier nécessaire de papier de guide de largeur, la longueur et la largeur de papier appairé.

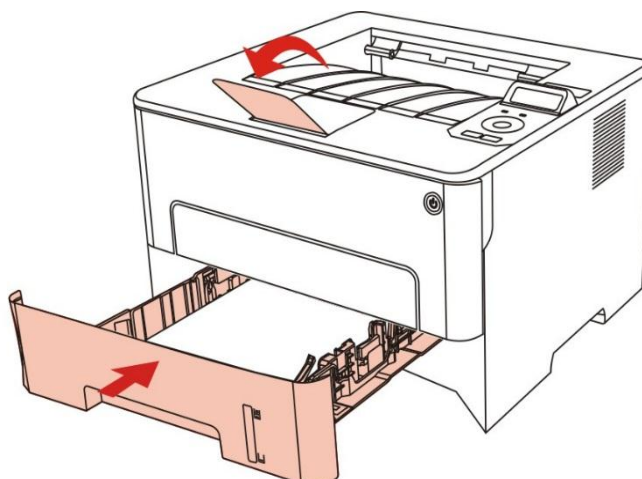



 **Remarque:** • N'appuyez pas trop fort sur les guides en longueur et en largeur. Cela peut facilement déformer le papier.

3. Avant de charger le papier, veuillez déramer le papier pour éviter le bourrage papier et les problèmes lors du chargement. Placez ensuite le papier dans le bac, face à imprimer vers le bas. Le bac de chargement automatique peut contenir jusqu'à 250 pages d'un grammage de 80 g/m².



4. Soulevez le plateau de sortie pour éviter que le papier imprimé ne glisse et ne tombe ou retirez immédiatement le document imprimé à la fin de l'impression.

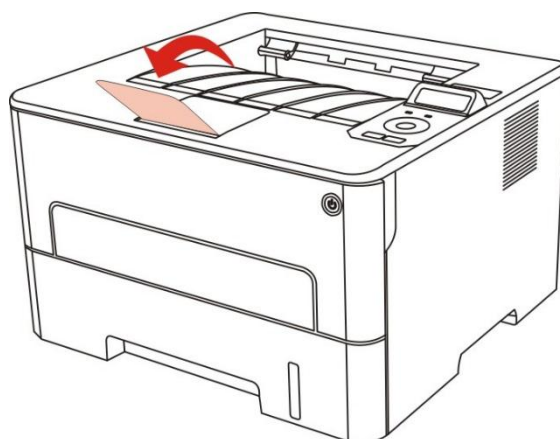


 **Remarque:** • Il est recommandé de soulever le plateau de sortie pour éviter que le papier ne glisse et ne tombe après l'impression. Si vous choisissez de ne pas soulever le plateau de sortie, nous vous recommandons d'enlever immédiatement le papier imprimé de l'imprimante.

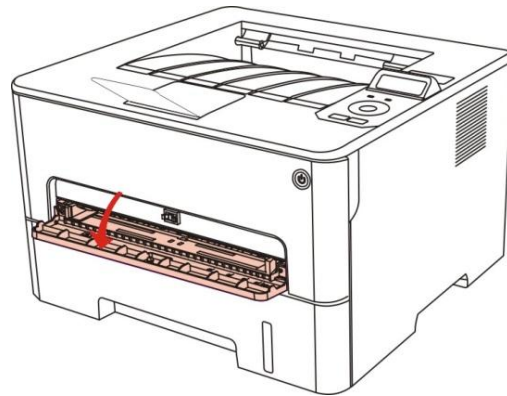
- Si le papier d'alimentation dans la boîte d'alimentation automatique dépasse 250 (80g/m²), ceci pourrait causer le bouchage papier ou non entrée de papier.
- Si vous ne souhaitez imprimer que sur l'un des côtés de la feuille, vérifiez que le côté à imprimer (face vierge) est dirigé vers le bas.

2.3.2. Installation manuelle dans la boîte d'alimentation de papier

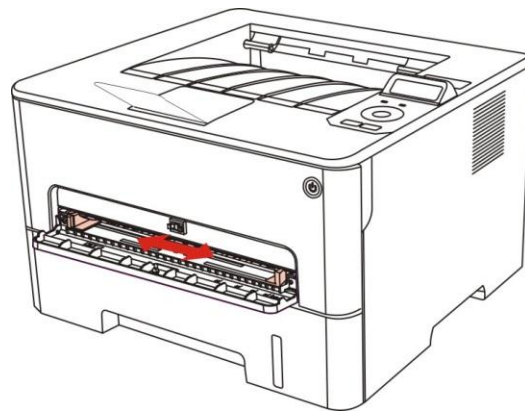
1. Soulevez le plateau de sortie pour éviter que le papier imprimé ne glisse et ne tombe ou retirez immédiatement le document imprimé à la fin de l'impression.



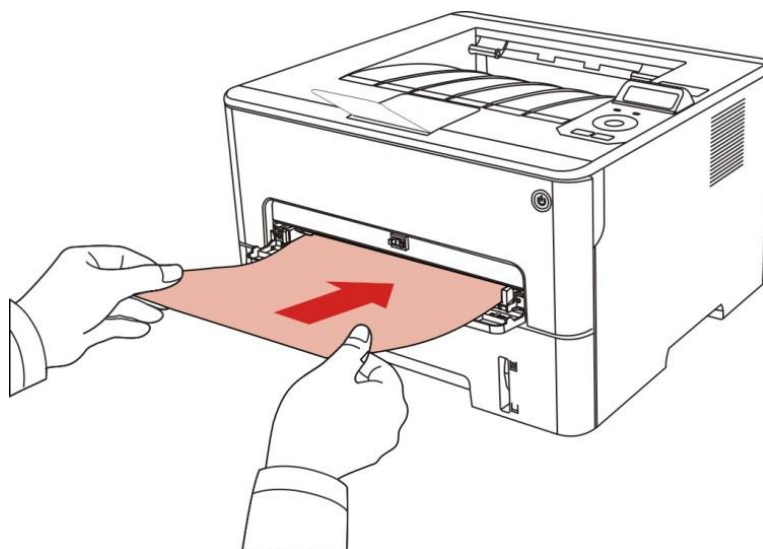
2. Ouvrez la boîte d'alimentation manuelle de papier.




3. Glissez le papier de guide de boîte d'alimentation manuelle de papier et les deux côtés de papier apparié. Il ne faut pas sur utiliser la force, sinon ceci pourrait causer le bourrage papier ou l'obliquement de papier.




4. Mettez un intermédia d'impression plat avec deux main dans la boîte d'alimentation manuelle de papier.



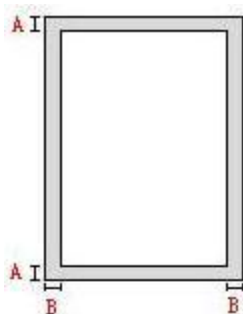
-
-  **Remarque:** Lorsque vous mettez le papier dans la boîte d'alimentation manuelle de papier, l'imprimante va entrer automatiquement en mode d'alimentation manuelle de papier.
- Veuillez mettre à chaque fois un intermédia d'impression dans la boîte de papier, puis mettez un autre après l'impression.
 - Mettez la face d'intermédia d'impression vers le haut puis mettez manuellement dans la boîte de papier, en cas de mise, la tête de papier doit être entré en premier dans la boîte de papier.
-

5. Lorsque la page imprimée sort d'imprimante, mettez le deuxième papier pour l'impression selon les étapes précédentes. Si la mise est très lente, ceci indique le manque de papier ou l'échec de mise manuelle de papier, mettez le papier, l'impression sera faite automatiquement; si la mise est très rapide, le papier peut être roulé dans l'imprimante et ceci peut causer le bourrage de papier.

-
-  **Remarque:** Après l'impression, veuillez enlever immédiatement le papier imprimé sorti d'imprimante. Le papier ou l'enveloppe entassée peut bourrer ou courber le papier.
-

2.4. Zone non imprimable

La zone non imprimable est grisée.



Utilisation	Format du papier	Marges haute et basse (A)	Marges gauche et droite (B)
Impression	A4	5mm(0.197inch)	5mm(0.197inch)
	Lettre	5mm(0.197inch)	5mm(0.197inch)


2.5. Principe d'utilisation de papier

- Pour le papier avec la rayure rugueux, avec gravure, l'huile et très lisse, l'effet d'impression n'est pas très bon.
- Vérifiez qu'il n'y a pas de poussières ni d'autres résidus sur le papier.
- Le papier doit être conservé à plat à l'abri de la chaleur et de l'humidité.

3. Installation et désinstallation de pilote

3.1. Comment installer le pilote d'imprimante Windows

Le logiciel d'installation du pilote Windows offre deux méthodes d'installation : installation en un clic et installation manuelle. Nous vous recommandons l'installation en un clic, celle-ci peut vous aider à installer le pilote automatiquement, plus rapidement et plus confortablement.


 **Remarque:** • L'interface d'installation de pilote est différente dû au modèle et la fonction, la figure est seulement pour la référence.

3.1.1. Installation en un clic

L'installation en un clic offre trois méthodes d'installation : connecter l'imprimante par câble USB, connecter l'imprimante par réseau filaire et connecter l'imprimante par réseau sans fil. Vous pouvez en choisir une en fonction de vos habitudes.

3.1.1.1. Méthode I : connecter l'imprimante par câble USB

1. Connectez l'imprimante à l'ordinateur à l'aide d'un câble USB, mettez l'imprimante et le l'ordinateur en marche.
2. Insérez le CD d'installation fourni dans le lecteur CD-ROM de l'ordinateur:
 - Système Windows XP : exécuter automatiquement la procédure d'installation.
 - Système Windows 7 / Vista / Server 2008 : faites apparaître l'interface "lecture automatique", cliquez sur "Autorun.exe" afin d'exécuter la procédure d'installation.
 - Système Windows 8 : lorsque la fenêtre "Lecteur DVD RW" s'affiche à partir du coin supérieur droit de l'écran de l'ordinateur, cliquez à n'importe quel endroit de la fenêtre contextuelle, puis cliquez sur "Autorun.exe" pour exécuter la procédure d'installation.
 - Système Windows 10 : lorsque la fenêtre "Lecteur DVD RW" apparaît à partir du coin supérieur droit de l'écran de l'ordinateur, cliquez à n'importe quel endroit de la fenêtre contextuelle, puis cliquez sur "Autorun.exe" pour exécuter la procédure d'installation.

 **Remarque:** • Certains ordinateurs peuvent être incapables de lire automatiquement le CD en raison de la configuration du système. Veuillez double-cliquer sur l'icône "Ordinateur", recherchez le "Lecteur DVD RW", puis double-cliquez sur "Lecteur DVD RW" pour exécuter la procédure d'installation.


3. Cliquez sur le bouton "J'accepte" dans le coin inférieur droit après avoir lu l'accord de licence et entrez dans l'interface d'installation du pilote.

4. Cliquez sur le bouton "Installation d'un seul clic" dans la méthode I et entrez dans la procédure d'installation. Celle-ci peut demander du temps, et la durée dépend de la configuration de votre ordinateur; veuillez attendre patiemment.

Bienvenue sur le produit de . veuillez installer le pilote de suivre les étapes

- 1 Allumer
- 2 Sélectionnez le mode de connexion

Si le bouton affiche « Déconnecté », veuillez cliquer sur  pour voir la vidéo, il vous montrera comment connecter



Façon 1 : Se connecter avec USB

Installation d'un seul clic



Façon 2 : Connecter avec le réseau filaire

Déconnecté



Façon 3 : Se connecter en Wi-Fi

Déconnecté

Conseils : Si l'installation d'un seul clic ne répond pas à votre scénario d'utilisation, vous pouvez essayer [installation manuelle](#)

[Guide de l'utilisateur](#)

Conseils :

L'installation du pilote logiciel va prendre un moment. Veuillez patienter.

N'éteignez pas votre ordinateur ou n'exécutez aucune opération qui pourrait affecter l'installation.



5. Après l'installation, cliquez sur le bouton "Imprimer une page de &test". Si votre imprimante imprime la page test avec succès, cela signifie que vous avez installé le lecteur correctement.

3.1.1.2. Méthode II : connecter l'imprimante par réseau filaire(adéquat pour les appareils de réseau câblé)

1. Ouvrez l'alimentation d'imprimante et de l'ordinateur.
2. Connectez l'ordinateur au réseau câblé.
3. Connectez le fil de réseau au port de réseau d'imprimante, assurez que l'imprimante soit connecté au réseau de l'ordinateur (voir le [chapitre 4](#) pour la configuration de réseau).
4. Insérez le CD d'installation fourni dans le lecteur CD-ROM de l'ordinateur:
 - Système Windows XP : exécuter automatiquement la procédure d'installation.
 - Système Windows 7 / Vista / Server 2008 : faites apparaître l'interface "lecture automatique", cliquez sur "Autorun.exe" afin d'exécuter la procédure d'installation.
 - Système Windows 8 : lorsque la fenêtre "Lecteur DVD RW" s'affiche à partir du coin supérieur droit de l'écran de l'ordinateur, cliquez à n'importe quel endroit de la fenêtre contextuelle, puis cliquez sur "Autorun.exe" pour exécuter la procédure d'installation.
 - Système Windows 10 : lorsque la fenêtre "Lecteur DVD RW" apparaît à partir du coin supérieur droit de l'écran de l'ordinateur, cliquez à n'importe quel endroit de la fenêtre contextuelle, puis cliquez sur "Autorun.exe" pour exécuter la procédure d'installation.



Remarque: • Certains ordinateurs peuvent être incapables de lire automatiquement le CD en raison de la configuration du système. Veuillez double-cliquer sur l'icône "Ordinateur", recherchez le "Lecteur DVD RW", puis double-cliquez sur "Lecteur DVD RW" pour exécuter la procédure d'installation.

5. Cliquez sur le bouton "J'accepte" dans le coin inférieur droit après avoir lu l'accord de licence et entrez dans l'interface d'installation du pilote.
6. Veuillez cliquer sur le bouton "Installation d'un seul clic" dans la méthode II et installez le logiciel pilote.




Remarque: • Vous pouvez placer le curseur de votre souris sur le bouton "Installation d'un seul clic" pour vérifier l'information contextuelle afin de confirmer, à l'aide de l'adresse IP, que l'imprimante actuelle est bien celle que vous cherchez à installer, avant de cliquer sur le bouton.




- Vous pouvez vérifier l'adresse IP de l'imprimante via la "Page de configuration réseau" (veuillez consulter le [chapitre 9.4](#) pour savoir comment imprimer).

- Cliquez sur le bouton "Installation d'un seul clic" pour entrer dans la procédure d'installation si votre logiciel n'a trouvé qu'une seule imprimante. Le processus peut demander du temps, et la durée dépend de la configuration de votre ordinateur. Veuillez attendre patiemment.

Bienvenue sur le produit de , veuillez installer le pilote de suivre les étapes

- 1 Allumer
- 2 Sélectionnez le mode de connexion

Si le bouton affiche « Déconnecté », veuillez cliquer sur  pour voir la vidéo, il vous montrera comment connecter

 <p>Façon 1 : Se connecter avec USB</p> <p>Déconnecté</p>	 <p>Façon 2 : Connecter avec le réseau filaire</p> <p>Installation d'un seul clic</p>	 <p>Façon 3 : Se connecter en Wi-Fi</p> <p>Déconnecté</p>
--	--	---

Conseils : Si l'installation d'un seul clic ne répondre pas à votre scénario d'utilisation, vous pouvez essayer [installation manuelle](#)

[Guide de l'utilisateur](#)

Conseils :

L'installation du pilote logiciel va prendre un moment. Veuillez patienter.

N'éteignez pas votre ordinateur ou n'exécutez aucune opération qui pourrait affecter l'installation.



- Si votre logiciel a trouvé plusieurs imprimantes, cliquez sur le bouton "Installation d'un seul clic", l'interface de liste des imprimantes apparaîtra alors. Veuillez sélectionner l'imprimante désirée en fonction de l'adresse IP ou de l'adresse hôte du réseau filaire de votre imprimante.

Bienvenue sur le produit de , veuillez installer le pilote de suivre les étapes

- 1 Allumer
- 2 Sélectionnez le mode de connexion

Si le bouton affiche « Déconnecté », veuillez cliquer sur  pour voir la vidéo, il vous montrera comment connecter



Façon 1 : Se connecter avec USB

Déconnecté



Façon 2 : Connecter avec le réseau filaire

Installation d'un seul clic



Façon 3 : Se connecter en Wi-Fi

Déconnecté

Conseils : Si l'installation d'un seul clic ne répondre pas à votre scénario d'utilisation, vous pouvez essayer [installation manuelle](#)

[Guide de l'utilisateur](#)


S'il vous plaît sélectionnez l'imprimante que vous souhaitez installer

Configurer et installer une connexion Wi-Fi via le port


Nom de l'imprimante	Port

Imprimante réseau filaire

Nom de l'imprimante	Adresse IP	Nom d'hôte
<input checked="" type="checkbox"/> X X X Series PCL6 0001	10.10.148.121	X X X -02D32B
<input type="checkbox"/> X X X Series PCL6 0002	10.10.148.110	X X X -01672C

Installer l'imprimante à partir de la liste avec un nom d'hôte 

Conseils : Si votre imprimante n'est pas dans la liste, s'il vous plaît vérifier l'état de l'imprimante réseau et voir si elle est dans le même réseau que le PC actuel


 **Remarque:**

- Si l'imprimante désirée n'apparaît pas dans la liste, veuillez cliquer sur le bouton "Actualiser" afin de relancer la recherche. Si elle n'est pas retrouvée veuillez vérifier que l'imprimante et l'ordinateur sont sur le même réseau(Veuillez voir le [chapitre 5.3](#) pour savoir comment vérifier).
- Lorsque l'adresse IP change sous le pilote de l'imprimante installée avec une identification hôte, vous pouvez également imprimer directement sans réinstaller le pilote. Si vous devez installer le pilote d'imprimante avec l'identification hôte, veuillez vérifier l'option "Installer l'imprimante dans la liste avec l'identification hôte".

7. Après l'installation, cliquez sur le bouton "Imprimer une page de &test". Si votre imprimante imprime la page test avec succès, cela signifie que vous avez installé le lecteur correctement.

3.1.1.3. Méthode III : connecter l'imprimante par réseau sans fil (adéquat pour le modèle avec Wi-Fi)

Lors de l'installation du logiciel de l'imprimante, veuillez vérifier que l'imprimante est connectée au réseau sans fil. Si elle est déconnectée, veuillez l'installer en vous référant au [chapitre 3.1.1.3.1](#). Si elle est connectée, veuillez l'installer en vous référant au [chapitre 3.1.1.3.2](#)

 **Remarque:** • Vous pouvez imprimer la "Page de configuration réseau" pour confirmer le statut de connexion de l'imprimante au réseau afin de savoir si l'imprimante est connectée au réseau (Veuillez consulter le [chapitre 9.4](#) pour savoir comment imprimer).


3.1.1.3.1. L'imprimante n'est pas connectée au réseau sans fil (adéquat pour le modèle avec Wi-Fi)

3.1.1.3.1.1. Configurer le réseau sans fil par câble USB et installer le pilote

Etant donné que certains ordinateurs ne sont pas dotés de la fonction réseau sans fil, cette section est subdivisée en deux parties, "Connecter l'ordinateur au routeur via Wi-Fi" et "Connecter l'ordinateur au routeur via connexion filaire" pour débiter la procédure d'installation.


1. Connecter l'ordinateur au routeur via Wi-Fi

1. L'ordinateur est déjà connecté au routeur via Wi-Fi.
2. Connectez l'imprimante à l'ordinateur via câble USB, ensuite mettez l'imprimante en marche.
3. Insérez le CD d'installation fourni dans le lecteur CD-ROM de l'ordinateur:
 - Système Windows XP : exécuter automatiquement la procédure d'installation.
 - Système Windows 7 / Vista / Server 2008 : faites apparaître l'interface "lecture automatique", cliquez sur "Autorun.exe" afin d'exécuter la procédure d'installation.
 - Système Windows 8 : lorsque la fenêtre "Lecteur DVD RW" s'affiche à partir du coin supérieur droit de l'écran de l'ordinateur, cliquez à n'importe quel endroit de la fenêtre contextuelle, puis cliquez sur "Autorun.exe" pour exécuter la procédure d'installation.
 - Système Windows 10 : lorsque la fenêtre "Lecteur DVD RW" apparaît à partir du coin supérieur droit de l'écran de l'ordinateur, cliquez à n'importe quel endroit de la fenêtre contextuelle, puis cliquez sur "Autorun.exe" pour exécuter la procédure d'installation.

 **Remarque:** • Certains ordinateurs peuvent être incapables de lire automatiquement le CD en raison de la configuration du système. Veuillez double-cliquer sur l'icône "Ordinateur", recherchez le "Lecteur DVD RW", puis double-cliquez sur "Lecteur DVD RW" pour exécuter la procédure d'installation.

4. Cliquez sur le bouton "J'accepte" dans le coin inférieur droit après avoir lu l'accord de licence et entrez dans l'interface d'installation du pilote.

5. Cliquez sur le bouton "Installation d'un seul clic" dans la méthode III afin d'installer le logiciel pilote.

 **Remarque:** • Vous pouvez placer le curseur de votre souris sur le bouton "Installation d'un seul clic" pour vérifier l'information contextuelle afin de confirmer, à l'aide de l'adresse IP, que l'imprimante actuelle est bien celle que vous cherchez à installer, avant de cliquer sur le bouton.

- Vous pouvez vérifier l'adresse IP de l'imprimante via la "Page de configuration réseau" (veuillez consulter le [chapitre 9.4](#) pour savoir comment imprimer).

- Cliquez sur le bouton "Installation d'un seul clic" si votre logiciel a trouvé une seule imprimante, et débutez la procédure d'installation pour terminer la configuration automatique du réseau et l'installation du pilote.

Bienvenue sur le produit de . veuillez installer le pilote de suivre les étapes

- 1 Allumer
- 2 Sélectionnez le mode de connexion

Si le bouton affiche « Déconnecté », veuillez cliquer sur  pour voir la vidéo, il vous montrera comment connecter

 <p>Façon 1 : Se connecter avec USB</p> <p>Installation d'un seul clic</p>	 <p>Façon 2 : Connecter avec le réseau filaire</p> <p>Déconnecté</p>	 <p>Façon 3 : Se connecter en Wi-Fi</p> <p>Installation d'un seul clic</p>
--	--	---

Conseils : Si l'installation d'un seul clic ne répond pas à votre scénario d'utilisation, vous pouvez essayer [installation manuelle](#)

[Guide de l'utilisateur](#)

Conseils :

L'installation du pilote logiciel va prendre un moment. Veuillez patienter.

N'éteignez pas votre ordinateur ou n'exécutez aucune opération qui pourrait affecter l'installation.



- Si votre logiciel a trouvé plusieurs imprimantes, cliquez sur le bouton "Installation d'un seul clic", l'interface de liste des imprimantes s'affichera alors. Veuillez choisir "Configurer et installer une connexion Wi-Fi via le port" et sélectionner l'imprimante USB, cliquez sur le bouton "Confirmer" et entrez dans le processus d'installation pour terminer la configuration réseau automatique et l'installation du pilote.

Bienvenue sur le produit de , veuillez installer le pilote de suivre les étapes

- 1 Allumer
- 2 Sélectionnez le mode de connexion

Si le bouton affiche « Déconnecté », veuillez cliquer sur  pour voir la vidéo, il vous montrera comment connecter



Façon 1 : Se connecter avec USB

Installation d'un seul clic



Façon 2 : Connecter avec le réseau filaire

Déconnecté



Façon 3 : Se connecter en Wi-Fi

Installation d'un seul clic

Conseils : Si l'installation d'un seul clic ne répond pas à votre scénario d'utilisation, vous pouvez essayer [installation manuelle](#)

[Guide de l'utilisateur](#)


S'il vous plaît sélectionnez l'imprimante que vous souhaitez installer

Configurer et installer une connexion Wi-Fi via le port


Nom de l'imprimante	Port
<input checked="" type="checkbox"/> X X X Series	USB001

Imprimante réseau sans fil

Nom de l'imprimante	Adresse IP	Nom d'hôte
<input checked="" type="checkbox"/> X X X Series PCL6 0001	10.10.148.150	X X X -02D22B

Installer l'imprimante à partir de la liste avec un nom d'hôte 

Conseils : Si votre imprimante n'est pas dans la liste, s'il vous plaît vérifier l'état de l'imprimante réseau et voir si elle est dans le même réseau que le PC actuel

 **Remarque:** • Lorsque l'adresse IP change sous le pilote de l'imprimante installée avec une identification hôte, vous pouvez également imprimer directement sans réinstaller le pilote. Si vous devez installer le pilote d'imprimante avec l'identification hôte, veuillez vérifier l'option "Installer l'imprimante dans la liste avec l'identification hôte".

6. Après l'installation, cliquez sur le bouton "Imprimer une page de &test". Si votre imprimante imprime la page test avec succès, cela signifie que vous avez installé le lecteur correctement.

II. Connecter l'ordinateur au routeur par câble filaire

1. Connecter l'ordinateur au routeur par câble filaire.
2. Connectez l'imprimante à l'ordinateur via câble USB, ensuite mettez l'imprimante en marche.
3. Insérez le CD d'installation fourni dans le lecteur CD-ROM de l'ordinateur:
 - Système Windows XP : exécuter automatiquement la procédure d'installation.
 - Système Windows 7 / Vista / Server 2008 : faites apparaître l'interface "lecture automatique", cliquez sur "Autorun.exe" afin d'exécuter la procédure d'installation.
 - Système Windows 8 : lorsque la fenêtre "Lecteur DVD RW" s'affiche à partir du coin supérieur droit de l'écran de l'ordinateur, cliquez à n'importe quel endroit de la fenêtre contextuelle, puis cliquez sur "Autorun.exe" pour exécuter la procédure d'installation.
 - Système Windows 10 : lorsque la fenêtre "Lecteur DVD RW" apparaît à partir du coin supérieur droit de l'écran de l'ordinateur, cliquez à n'importe quel endroit de la fenêtre contextuelle, puis cliquez sur "Autorun.exe" pour exécuter la procédure d'installation.



Remarque: • Certains ordinateurs peuvent être incapables de lire automatiquement le CD en raison de la configuration du système. Veuillez double-cliquer sur l'icone "Ordinateur", recherchez le "Lecteur DVD RW", puis double-cliquez sur "Lecteur DVD RW" pour exécuter la procédure d'installation.

4. Cliquez sur le bouton "J'accepte" dans le coin inférieur droit après avoir lu l'accord de licence et entrez dans l'interface d'installation du pilote.
5. Cliquez sur le bouton "Installation d'un seul clic" dans la méthode III afin d'installer le logiciel pilote.



Remarque: • Vous pouvez placer le curseur de votre souris sur le bouton "Installation d'un seul clic" pour vérifier l'information contextuelle afin de confirmer, à l'aide de l'adresse IP, que l'imprimante actuelle est bien celle que vous cherchez à installer, avant de cliquer sur le bouton.

• Vous pouvez vérifier l'adresse IP de l'imprimante via la "Page de configuration réseau" (veuillez consulter le [chapitre 9.4](#) pour savoir comment imprimer).

- Cliquez sur le bouton d'"Installation d'un seul clic" si votre logiciel n'a trouvé qu'une imprimante. Lorsqu'une interface de configuration de réseau sans fil apparaît, entrez le SSID et le mot de passe dont vous avez besoin, puis cliquez sur le bouton "Confirmer" pour entrer dans le processus d'installation. Le processus peut demander du temps, et la durée dépend de la configuration de votre ordinateur; veuillez attendre patiemment.

Bienvenue sur le produit de . veuillez installer le pilote de suivre les étapes

- 1 Allumer
- 2 Sélectionnez le mode de connexion

Si le bouton affiche « Déconnecté », veuillez cliquer sur pour voir la vidéo, il vous montrera comment connecter

<p>Façon 1 : Se connecter avec USB</p> <p>Installation d'un seul clic</p>	<p>Façon 2 : Connecter avec le réseau filaire</p> <p>Déconnecté</p>	<p>Façon 3 : Se connecter en Wi-Fi</p> <p>Installation d'un seul clic</p>
---	---	---

Conseils : Si l'installation d'un seul clic ne répond pas à votre scénario d'utilisation, vous pouvez essayer [installation manuelle](#)

[Guide de l'utilisateur](#)

1. Veuillez cliquer sur « Imprimer la page réseau sans fil d'informations » pour obtenir la méthode de nom et de cryptage du réseau. Veuillez sauter cette étape si vous connaissez déjà la méthode de nom et de cryptage du réseau.

[Impression de la page d'information de réseau sans fil](#)

2. Veuillez entrer mot de passe et nom d'utilisateur de réseau sans fil.

Nom du réseau (SSID):

Méthode de chiffrement :

Mot de passe:

Afficher le mot de passe

• Si votre logiciel a trouvé plus d'une imprimante, il affichera l'interface de liste des imprimantes. Vous devez configurer l'imprimante actuelle qui est connectée par câble USB au réseau sans fil et installer le pilote. Veuillez sélectionner l'interface de liste des imprimantes "Configurer et installer une connexion Wi-Fi via le port" et vérifier les options d'imprimante USB. Après avoir cliqué sur le bouton "Confirmer", il affichera la configuration de réseau sans fil. Entrez le SSID sans fil et le mot de passe dont vous avez besoin, puis cliquez sur le bouton "Confirmer" afin d'accéder au processus d'installation. La procédure peut demander du temps, et la durée dépend de la configuration de votre ordinateur. Veuillez attendre patiemment.

Bienvenue sur le produit de, veuillez installer le pilote de suivre les étapes

- 1 Allumer
- 2 Sélectionnez le mode de connexion

Si le bouton affiche « Déconnecté », veuillez cliquer sur  pour voir la vidéo, il vous montrera comment connecter



Façon 1 : Se connecter avec USB

Installation d'un seul clic



Façon 2 : Connecter avec le réseau filaire

Déconnecté



Façon 3 : Se connecter en Wi-Fi

Installation d'un seul clic

Conseils : Si l'installation d'un seul clic ne répond pas à votre scénario d'utilisation, vous pouvez essayer [installation manuelle](#)

[Guide de l'utilisateur](#)

S'il vous plaît sélectionnez l'imprimante que vous souhaitez installer

Configurer et installer une connexion Wi-Fi via le port

Nom de l'imprimante	Port
<input checked="" type="checkbox"/> X X X Series	USB001

Imprimante réseau sans fil

Nom de l'imprimante	Adresse IP	Nom d'hôte
<input checked="" type="checkbox"/> X X X Series PCL6 0001	10.10.148.150	X X X -02D22B

Installer l'imprimante à partir de la liste avec un nom d'hôte [?](#)

Conseils : Si votre imprimante n'est pas dans la liste, s'il vous plaît vérifier l'état de l'imprimante réseau et voir si elle est dans le même réseau que le PC actuel

1. Veuillez cliquer sur « Imprimer la page réseau sans fil d'informations » pour obtenir la méthode de nom et de cryptage du réseau. Veuillez sauter cette étape si vous connaissez déjà la méthode de nom et de cryptage du réseau.


2. Veuillez entrer mot de passe et nom d'utilisateur de réseau sans fil.

Nom du réseau (SSID):

Méthode de chiffrement :

Mot de passe:

Afficher le mot de passe


 **Remarque:** Lorsque l'adresse IP change sous le pilote de l'imprimante installée avec une identification hôte, vous pouvez également imprimer directement sans réinstaller le pilote. Si vous devez installer le pilote d'imprimante avec l'identification hôte, veuillez vérifier l'option "Installer l'imprimante dans la liste avec l'identification hôte".

6. Après l'installation, cliquez sur le bouton "Imprimer une page de &test". Si votre imprimante imprime la page test avec succès, cela signifie que vous avez installé le lecteur correctement.

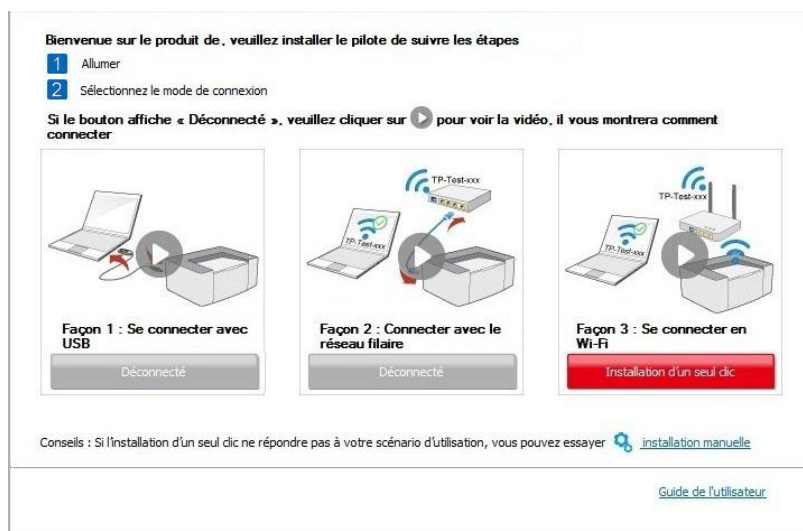
3.1.1.3.1.2. Connecter l'ordinateur à l'imprimante par Wi-Fi direct et installer le pilote

Connecter l'ordinateur à l'imprimante par connexion Wi-Fi directe. Ceci est applicable au réseau sans fil sans mode d'infrastructure, mais nécessite quand même un scénario d'utilisation temporaire de l'imprimante par réseau sans fil. Vous pouvez connecter directement l'ordinateur équipé de la fonction sans fil à l'imprimante afin de réaliser la fonction d'impression.

1. Ouvrez l'alimentation d'imprimante et de l'ordinateur.
2. L'ordinateur connecte le réseau Wi-Fi Direct d'imprimante (voir le [chapitre 5.2.2.2](#) pour la configuration).
3. Insérez le CD d'installation fourni dans le lecteur CD-ROM de l'ordinateur:
 - Système Windows XP : exécuter automatiquement la procédure d'installation.
 - Système Windows 7 / Vista / Server 2008 : faites apparaître l'interface "lecture automatique", cliquez sur "Autorun.exe" afin d'exécuter la procédure d'installation.
 - Système Windows 8 : lorsque la fenêtre "Lecteur DVD RW" s'affiche à partir du coin supérieur droit de l'écran de l'ordinateur, cliquez à n'importe quel endroit de la fenêtre contextuelle, puis cliquez sur "Autorun.exe" pour exécuter la procédure d'installation.
 - Système Windows 10 : lorsque la fenêtre "Lecteur DVD RW" apparaît à partir du coin supérieur droit de l'écran de l'ordinateur, cliquez à n'importe quel endroit de la fenêtre contextuelle, puis cliquez sur "Autorun.exe" pour exécuter la procédure d'installation.

 **Remarque:** Certains ordinateurs peuvent être incapables de lire automatiquement le CD en raison de la configuration du système. Veuillez double-cliquer sur l'icône "Ordinateur", recherchez le "Lecteur DVD RW", puis double-cliquez sur "Lecteur DVD RW" pour exécuter la procédure d'installation.

4. Cliquez sur le bouton "J'accepte" dans le coin inférieur droit après avoir lu l'accord de licence et entrez dans l'interface d'installation du pilote.
5. Cliquez sur le bouton "Installation d'un seul clic" dans la méthode trois et entrez dans le processus d'installation. Le processus peut demander du temps, et la durée dépend de la configuration de votre ordinateur; veuillez attendre patiemment.





6. Après l'installation, cliquez sur le bouton "Imprimer une page de &test". Si votre imprimante imprime la page test avec succès, cela signifie que vous avez installé le lecteur correctement.


3.1.1.3.2. L'imprimante est déjà connectée au réseau sans fil

1. L'imprimante est déjà connectée au réseau sans fil, vous pouvez imprimer la "Page de configuration réseau" afin de vérifier(Consultez le [chapitre 9.4](#) pour savoir comment imprimer)

2. Connecter l'ordinateur au réseau de l'imprimante.


3. Insérez le CD d'installation fourni dans le lecteur CD-ROM de l'ordinateur:

- Système Windows XP : exécuter automatiquement la procédure d'installation.
- Système Windows 7 / Vista / Server 2008 : faites apparaître l'interface "lecture automatique", cliquez sur "Autorun.exe" afin d'exécuter la procédure d'installation.
- Système Windows 8 : lorsque la fenêtre "Lecteur DVD RW" s'affiche à partir du coin supérieur droit de l'écran de l'ordinateur, cliquez à n'importe quel endroit de la fenêtre contextuelle, puis cliquez sur "Autorun.exe" pour exécuter la procédure d'installation.
- Système Windows 10 : lorsque la fenêtre "Lecteur DVD RW" apparaît à partir du coin supérieur droit de l'écran de l'ordinateur, cliquez à n'importe quel endroit de la fenêtre contextuelle, puis cliquez sur "Autorun.exe" pour exécuter la procédure d'installation.

 **Remarque:** • Certains ordinateurs peuvent être incapables de lire automatiquement le CD en raison de la configuration du système. Veuillez double-cliquer sur l'icône "Ordinateur", recherchez le "Lecteur DVD RW", puis double-cliquez sur "Lecteur DVD RW" pour exécuter la procédure d'installation.

4. Cliquez sur le bouton "J'accepte" dans le coin inférieur droit après avoir lu l'accord de licence et entrez dans l'interface d'installation du pilote.

5. Cliquez sur le bouton "Installation d'un seul clic" dans la méthode III afin d'installer le logiciel pilote.

 **Remarque:** • Vous pouvez placer le curseur de votre souris sur le bouton "Installation d'un seul clic" pour vérifier l'information contextuelle afin de confirmer, à l'aide de l'adresse IP, que l'imprimante actuelle est bien celle que vous cherchez à installer, avant de cliquer sur le bouton.

- Vous pouvez vérifier l'adresse IP de l'imprimante via la "Page de configuration réseau" (veuillez consulter le [chapitre 9.4](#) pour savoir comment imprimer).

- Cliquez sur le bouton "Installation d'un seul clic" pour entrer dans la procédure d'installation si votre logiciel n'a trouvé qu'une seule imprimante. Le processus peut demander du temps, et la durée dépend de la configuration de votre ordinateur. Veuillez attendre patiemment.

Bienvenue sur le produit de , veuillez installer le pilote de suivre les étapes

- 1 Allumer
- 2 Sélectionnez le mode de connexion

Si le bouton affiche « Déconnecté », veuillez cliquer sur  pour voir la vidéo, il vous montrera comment connecter

 <p>Façon 1 : Se connecter avec USB</p> <p>Déconnecté</p>	 <p>Façon 2 : Connecter avec le réseau filaire</p> <p>Déconnecté</p>	 <p>Façon 3 : Se connecter en Wi-Fi</p> <p>Installation d'un seul clic</p>
---	--	---

Conseils : Si l'installation d'un seul clic ne répondre pas à votre scénario d'utilisation, vous pouvez essayer [installation manuelle](#)

[Guide de l'utilisateur](#)

Conseils :

L'installation du pilote logiciel va prendre un moment. Veuillez patienter.

N'éteignez pas votre ordinateur ou n'exécutez aucune opération qui pourrait affecter l'installation.



- Si le logiciel a trouvé plusieurs imprimantes, l'interface de liste d'imprimantes apparaîtra. Veuillez sélectionner l'imprimante désirée en fonction de l'adresse IP ou de l'identification hôte du réseau filaire de votre imprimante.

Bienvenue sur le produit de . veuillez installer le pilote de suivre les étapes

- 1 Allumer
- 2 Sélectionnez le mode de connexion

Si le bouton affiche « Déconnecté », veuillez cliquer sur  pour voir la vidéo, il vous montrera comment connecter



Façon 1 : Se connecter avec USB

Déconnecté



Façon 2 : Connecter avec le réseau filaire

Déconnecté



Façon 3 : Se connecter en Wi-Fi

Installation d'un seul clic

Conseils : Si l'installation d'un seul clic ne répond pas à votre scénario d'utilisation, vous pouvez essayer [installation manuelle](#)

[Guide de l'utilisateur](#)

S'il vous plaît sélectionnez l'imprimante que vous souhaitez installer

Configurer et installer une connexion Wi-Fi via le port

Nom de l'imprimante	Port


Imprimante réseau sans fil

Nom de l'imprimante	Adresse IP	Nom d'hôte
<input checked="" type="checkbox"/> X X X Series PCL6 0001	10.10.148.117	X X X -C6EB10
<input type="checkbox"/> X X X Series PCL6 0002	10.10.148.128	X X X -22F85D

Installer l'imprimante à partir de la liste avec un nom d'hôte ? Actualiser

Conseils : Si votre imprimante n'est pas dans la liste, s'il vous plaît vérifier l'état de l'imprimante réseau et voir si elle est dans le même réseau que le PC actuel

Retour OK

 **Remarque:** • Si l'imprimante désirée n'apparaît pas dans la liste, veuillez cliquer sur le bouton "Actualiser" afin de relancer la recherche. Si elle n'est pas retrouvée veuillez vérifier que l'imprimante et l'ordinateur sont sur le même réseau (Veuillez voir le [chapitre 5.3](#) pour savoir comment vérifier).

- Lorsque l'adresse IP change sous le pilote de l'imprimante installée avec une identification hôte, vous pouvez également imprimer directement sans réinstaller le pilote. Si vous devez installer le pilote d'imprimante avec l'identification hôte, veuillez vérifier l'option "Installer l'imprimante dans la liste avec l'identification hôte".

6. Après l'installation, cliquez sur le bouton "Imprimer une page de &test". Si votre imprimante imprime la page test avec succès, cela signifie que vous avez installé le lecteur correctement.

3.1.2. Installation manuelle


• Avant d'installer la pilote, vous devez connaître le modèle d'imprimante, veuillez imprimer la page d'information d'imprimante et consulter le nom du produit pour connaître le modèle d'imprimante (comment imprimer, veuillez référencer au [chapitre 9.4](#)).

3.1.2.1. Installer en mode de connexion USB

1. Connectez l'imprimante à l'ordinateur à l'aide d'un câble USB, mettez l'imprimante et le l'ordinateur en marche.

2. Insérez le CD d'installation fourni dans le lecteur CD-ROM de l'ordinateur:

- Système Windows XP : exécuter automatiquement la procédure d'installation.
- Système Windows 7 / Vista / Server 2008 : faites apparaître l'interface "lecture automatique", cliquez sur "Autorun.exe" afin d'exécuter la procédure d'installation.
- Système Windows 8 : lorsque la fenêtre "Lecteur DVD RW" s'affiche à partir du coin supérieur droit de l'écran de l'ordinateur, cliquez à n'importe quel endroit de la fenêtre contextuelle, puis cliquez sur "Autorun.exe" pour exécuter la procédure d'installation.
- Système Windows 10 : lorsque la fenêtre "Lecteur DVD RW" apparaît à partir du coin supérieur droit de l'écran de l'ordinateur, cliquez à n'importe quel endroit de la fenêtre contextuelle, puis cliquez sur "Autorun.exe" pour exécuter la procédure d'installation.

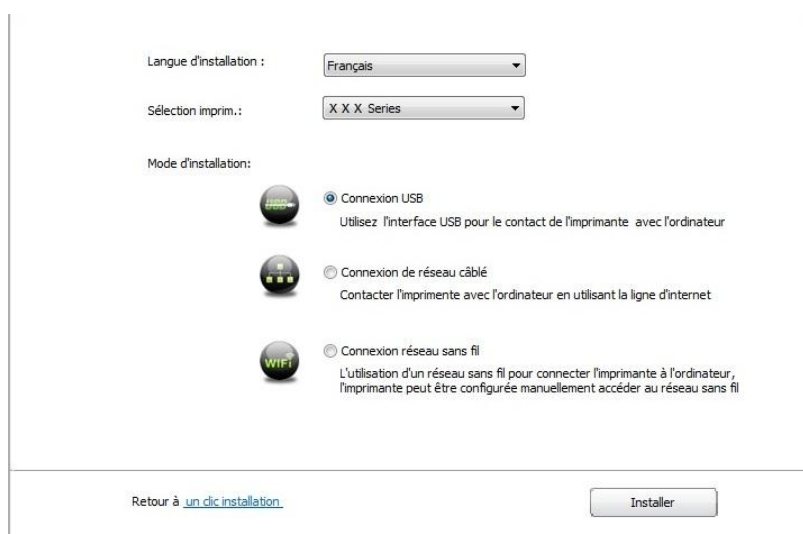
 **Remarque:** Certains ordinateurs peuvent être incapables de lire automatiquement le CD en raison de la configuration du système. Veuillez double-cliquer sur l'icone "Ordinateur", recherchez le "Lecteur DVD RW", puis double-cliquez sur "Lecteur DVD RW" pour exécuter la procédure d'installation.

3. Cliquez sur le bouton "J'accepte" dans le coin inférieur droit après avoir lu l'accord de licence et entrez dans l'interface d'installation du pilote.

4. Cliquez sur "installation manuelle" au bas de l'interface d'installation et entrez dans l'interface d'installation manuelle.

5. Veuillez sélectionner la langue d'installation et le modèle d'imprimante.

6. Choisissez "Connexion USB" et cliquez sur "Installer".




7. Le logiciel installe automatiquement le pilote; le processus d'installation peut demander du temps. La durée dépend de la configuration de votre ordinateur, veuillez attendre patiemment.


8. Après l'installation, cliquez sur le bouton "Imprimer une page de &test". Si votre imprimante imprime la page test avec succès, cela signifie que vous avez installé le lecteur correctement.

3.1.2.2. Installer par le mode de connexion de réseau câblé (adéquat pour les appareils de réseau câblé)

1. Ouvrez l'alimentation d'imprimante et de l'ordinateur.
2. Connectez l'ordinateur au réseau câblé.
3. Connectez le fil de réseau au port de réseau d'imprimante, assurez que l'imprimante soit connecté au réseau de l'ordinateur (voir le [chapitre 4](#) pour la configuration de réseau).
4. Insérez le CD d'installation fourni dans le lecteur CD-ROM de l'ordinateur:
 - Système Windows XP : exécuter automatiquement la procédure d'installation.
 - Système Windows 7 / Vista / Server 2008 : faites apparaître l'interface "lecture automatique", cliquez sur "Autorun.exe" afin d'exécuter la procédure d'installation.
 - Système Windows 8 : lorsque la fenêtre "Lecteur DVD RW" s'affiche à partir du coin supérieur droit de l'écran de l'ordinateur, cliquez à n'importe quel endroit de la fenêtre contextuelle, puis cliquez sur "Autorun.exe" pour exécuter la procédure d'installation.
 - Système Windows 10 : lorsque la fenêtre "Lecteur DVD RW" apparaît à partir du coin supérieur droit de l'écran de l'ordinateur, cliquez à n'importe quel endroit de la fenêtre contextuelle, puis cliquez sur "Autorun.exe" pour exécuter la procédure d'installation.

 **Remarque:** Certains ordinateurs peuvent être incapables de lire automatiquement le CD en raison de la configuration du système. Veuillez double-cliquer sur l'icone "Ordinateur", recherchez le "Lecteur DVD RW", puis double-cliquez sur "Lecteur DVD RW" pour exécuter la procédure d'installation.

5. Cliquez sur le bouton "J'accepte" dans le coin inférieur droit après avoir lu l'accord de licence et entrez dans l'interface d'installation du pilote.
6. Cliquez sur "installation manuelle" au bas de l'interface d'installation et entrez dans l'interface d'installation manuelle.
7. Veuillez sélectionner la langue d'installation et le modèle d'imprimante.
8. Choisissez "Connexion de réseau câblé" et cliquez sur "Installer".



Langue d'installation : Français

Sélection imprim.: X X X Series

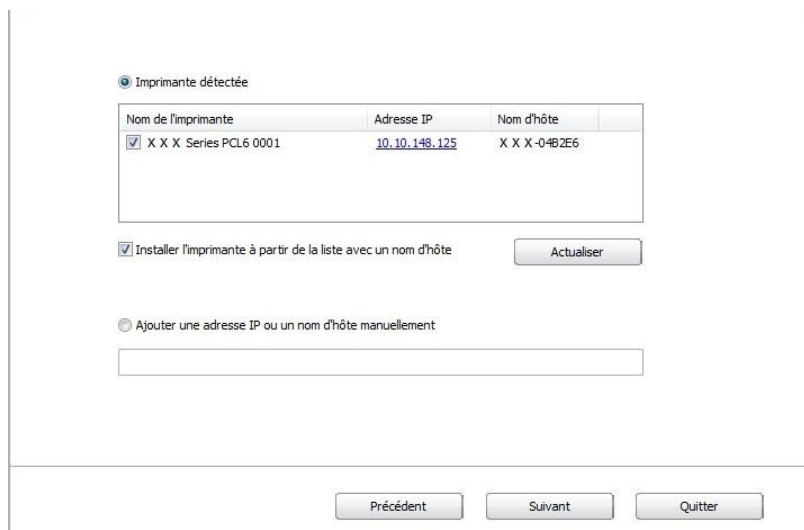
Mode d'installation:

- Connexion USB
Utilisez l'interface USB pour le contact de l'imprimante avec l'ordinateur
- Connexion de réseau câblé
Contacter l'imprimante avec l'ordinateur en utilisant la ligne d'internet
- Connexion réseau sans fil
L'utilisation d'un réseau sans fil pour connecter l'imprimante à l'ordinateur, l'imprimante peut être configurée manuellement accéder au réseau sans fil

Retour à [un clic installation](#)

9. Le logiciel d'installation recherchera automatiquement l'imprimante, ce processus peut demander du temps.

10. Après la recherche, sélectionnez l'imprimante à connecter, puis cliquez sur 'Suivant'.




The screenshot shows a window titled "Imprimante détectée" (Detected Printer). It contains a table with three columns: "Nom de l'imprimante" (Printer Name), "Adresse IP" (IP Address), and "Nom d'hôte" (Host Name). The table has one row with a checked checkbox, "X X X Series PCL6 0001", "10.10.148.125", and "X X X-04B2E6". Below the table, there are two radio buttons: "Installer l'imprimante à partir de la liste avec un nom d'hôte" (checked) and "Ajouter une adresse IP ou un nom d'hôte manuellement". An "Actualiser" (Refresh) button is next to the first radio button. At the bottom, there are "Précédent" (Previous), "Suivant" (Next), and "Quitter" (Quit) buttons.

Nom de l'imprimante	Adresse IP	Nom d'hôte
<input checked="" type="checkbox"/> X X X Series PCL6 0001	10.10.148.125	X X X-04B2E6

Installer l'imprimante à partir de la liste avec un nom d'hôte

Ajouter une adresse IP ou un nom d'hôte manuellement

-
-  **Remarque:** • Si la liste d'imprimante recherchée n'a pas d'imprimante à connecter, veuillez cliquer sur 'Actualiser' pour recommencer la recherche.
- Lorsque l'adresse IP change sous le pilote de l'imprimante installée avec une identification hôte, vous pouvez également imprimer directement sans réinstaller le pilote. Si vous devez installer le pilote d'imprimante avec l'identification hôte, veuillez vérifier l'option "Installer l'imprimante dans la liste avec l'identification hôte".
 - En cas d'ajout manuel d'adresse IP ou de nom de l'unité principale, vous devez connaître l'adresse IP d'imprimante ou le nom de l'unité principale. Si vous ne connaissez pas, veuillez imprimer la 'Pg conf rés' pour consulter 'Adresse IP' et le 'Nom d'hôte'. (voir le [chapitre 9.4](#)).
-

11. Le logiciel installe automatiquement le pilote; le processus d'installation peut demander du temps. La durée dépend de la configuration de votre ordinateur, veuillez attendre patiemment.

12. Après l'installation, cliquez sur le bouton "Imprimer une page de &test". Si votre imprimante imprime la page test avec succès, cela signifie que vous avez installé le lecteur correctement.


3.1.2.3. Installer par le mode de connexion de réseau sans fil (adéquat pour le modèle avec Wi-Fi)

Le type de connexion de réseau sans fil est divisé en mode de structure de base et le mode Wi-Fi Direct (voir le [chapitre 5](#) pour le détail).


3.1.2.3.1. INSTALLER LE MODE DE STRUCTURE DE BASE

1. Connectez l'ordinateur au point de connexion (routeur sans fil).
2. Connectez l'imprimante à l'ordinateur via câble USB, ensuite mettez l'imprimante en marche.
3. Insérez le CD d'installation fourni dans le lecteur CD-ROM de l'ordinateur:
 - Système Windows XP : exécuter automatiquement la procédure d'installation.
 - Système Windows 7 / Vista / Server 2008 : faites apparaître l'interface "lecture automatique", cliquez sur "Autorun.exe" afin d'exécuter la procédure d'installation.
 - Système Windows 8 : lorsque la fenêtre "Lecteur DVD RW" s'affiche à partir du coin supérieur droit de l'écran de l'ordinateur, cliquez à n'importe quel endroit de la fenêtre contextuelle, puis cliquez sur "Autorun.exe" pour exécuter la procédure d'installation.

•Système Windows 10 : lorsque la fenêtre "Lecteur DVD RW" apparaît à partir du coin supérieur droit de l'écran de l'ordinateur, cliquez à n'importe quel endroit de la fenêtre contextuelle, puis cliquez sur "Autorun.exe" pour exécuter la procédure d'installation.

 **Remarque:** Certains ordinateurs peuvent être incapables de lire automatiquement le CD en raison de la configuration du système. Veuillez double-cliquer sur l'icone "Ordinateur", recherchez le "Lecteur DVD RW", puis double-cliquez sur "Lecteur DVD RW" pour exécuter la procédure d'installation.

4. Cliquez sur le bouton "J'accepte" dans le coin inférieur droit après avoir lu l'accord de licence et entrez dans l'interface d'installation du pilote.
5. Cliquez sur "installation manuelle" au bas de l'interface d'installation et entrez dans l'interface d'installation manuelle.
6. Veuillez sélectionner la langue d'installation et le modèle d'imprimante.
7. Choisissez "Connexion réseau sans fil" et cliquez sur "Installer".



Langue d'installation : Français

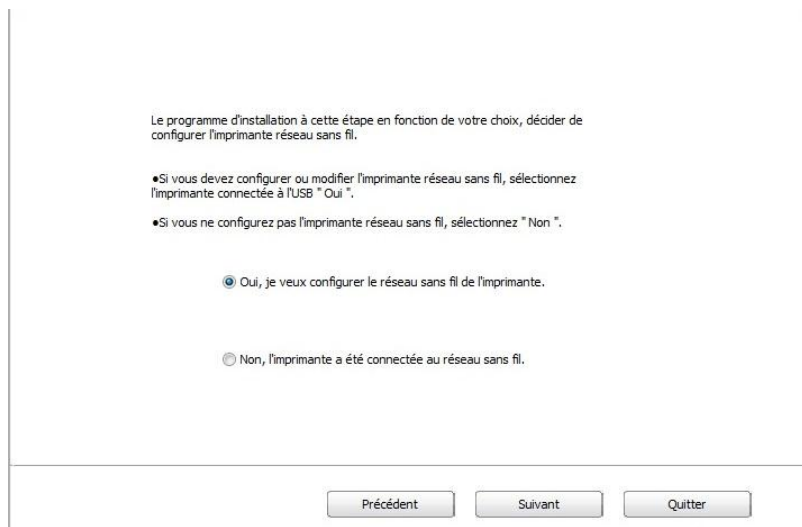
Sélection imprim. : X X X Series

Mode d'installation:

- Connexion USB
Utilisez l'interface USB pour le contact de l'imprimante avec l'ordinateur
- Connexion de réseau câblé
Contacter l'imprimante avec l'ordinateur en utilisant la ligne d'internet
- Connexion réseau sans fil
L'utilisation d'un réseau sans fil pour connecter l'imprimante à l'ordinateur, l'imprimante peut être configurée manuellement accéder au réseau sans fil

Retour à [un clic installation](#) Installer

8. Sélectionnez 'Oui, je veux configurer le réseau sans fil de l'imprimante' dans la fenêtre de configuration sans fil sortie, configurez l'imprimante dans le réseau sans fil selon l'indication (voir le [chapitre 5.1.1](#) pour la configuration).



Le programme d'installation à cette étape en fonction de votre choix, décider de configurer l'imprimante réseau sans fil.

- Si vous devez configurer ou modifier l'imprimante réseau sans fil, sélectionnez l'imprimante connectée à l'USB "Oui".
- Si vous ne configurez pas l'imprimante réseau sans fil, sélectionnez "Non".

Oui, je veux configurer le réseau sans fil de l'imprimante.

Non, l'imprimante a été connectée au réseau sans fil.

Précédent Suivant Quitter

9. Après que le réseau sans fil a été configuré avec succès, le logiciel d'installation recherchera automatiquement l'imprimante; ce processus peut demander du temps.

10. Sélectionnez l'imprimante à connecter, puis cliquez sur 'Suivant'.

Nom de l'imprimante	Adresse IP	Nom d'hôte
<input checked="" type="checkbox"/> X X X Series PCL6 0001	10.10.148.125	X X X-04B2E6

Installer l'imprimante à partir de la liste avec un nom d'hôte

Ajouter une adresse IP ou un nom d'hôte manuellement

- Remarque:** • Si la liste d'imprimante recherchée n'a pas d'imprimante à connecter, veuillez cliquer sur 'Actualiser' pour recommencer la recherche.
- Lorsque l'adresse IP change sous le pilote de l'imprimante installée avec une identification hôte, vous pouvez également imprimer directement sans réinstaller le pilote. Si vous devez installer le pilote d'imprimante avec l'identification hôte, veuillez vérifier l'option "Installer l'imprimante dans la liste avec l'identification hôte".
 - En cas d'ajout manuel d'adresse IP ou de nom de l'unité principale, vous devez connaître l'adresse IP d'imprimante ou le nom de l'unité principale. Si vous ne connaissez pas, veuillez imprimer la 'Pg conf rés' pour consulter 'Adresse IP' et le 'Nom d'hôte'. (voir le [chapitre 9.4](#)).

11. Le logiciel installe automatiquement le pilote; le processus d'installation peut demander du temps. La durée dépend de la configuration de votre ordinateur, veuillez attendre patiemment.

12. Après l'installation, cliquez sur le bouton "Imprimer une page de &test". Si votre imprimante imprime la page test avec succès, cela signifie que vous avez installé le lecteur correctement.

3.1.2.3.2. Installation de mode Wi-Fi Direct

1. Ouvrez l'alimentation d'imprimante et de l'ordinateur.
2. L'ordinateur connecte le réseau Wi-Fi Direct d'imprimante (voir le [chapitre 5.2.2.2](#) pour la configuration).
3. Insérez le CD d'installation fourni dans le lecteur CD-ROM de l'ordinateur:
 - Système Windows XP : exécuter automatiquement la procédure d'installation.
 - Système Windows 7 / Vista / Server 2008 : faites apparaître l'interface "lecture automatique", cliquez sur "Autorun.exe" afin d'exécuter la procédure d'installation.
 - Système Windows 8 : lorsque la fenêtre "Lecteur DVD RW" s'affiche à partir du coin supérieur droit de l'écran de l'ordinateur, cliquez à n'importe quel endroit de la fenêtre contextuelle, puis cliquez sur "Autorun.exe" pour exécuter la procédure d'installation.
 - Système Windows 10 : lorsque la fenêtre "Lecteur DVD RW" apparaît à partir du coin supérieur droit de l'écran de l'ordinateur, cliquez à n'importe quel endroit de la fenêtre contextuelle, puis cliquez sur "Autorun.exe" pour exécuter la procédure d'installation.



Remarque: Certains ordinateurs peuvent être incapables de lire automatiquement le CD en raison de la configuration du système. Veuillez double-cliquer sur l'icône "Ordinateur", recherchez le "Lecteur DVD RW", puis double-cliquez sur "Lecteur DVD RW" pour exécuter la procédure d'installation.

4. Cliquez sur le bouton "J'accepte" dans le coin inférieur droit après avoir lu l'accord de licence et entrez dans l'interface d'installation du pilote.
5. Cliquez sur "installation manuelle" au bas de l'interface d'installation et entrez dans l'interface d'installation manuelle.
6. Veuillez sélectionner la langue d'installation et le modèle d'imprimante.
7. Choisissez "Connexion réseau sans fil" et cliquez sur "Installer".

Langue d'installation : Français

Sélection imprim.: X X X Series

Mode d'installation:

- Connexion USB
Utilisez l'interface USB pour le contact de l'imprimante avec l'ordinateur
- Connexion de réseau câblé
Contacter l'imprimante avec l'ordinateur en utilisant la ligne d'internet
- Connexion réseau sans fil
L'utilisation d'un réseau sans fil pour connecter l'imprimante à l'ordinateur, l'imprimante peut être configurée manuellement accéder au réseau sans fil

Retour à [un clic installation](#) Installer

8. Sélectionnez 'Non, l'imprimante a été connectée au réseau sans fil' dans la fenêtre de configuration sans fil sortie, et cliquez sur 'Suivant'.

Le programme d'installation à cette étape en fonction de votre choix, décider de configurer l'imprimante réseau sans fil.

- Si vous devez configurer ou modifier l'imprimante réseau sans fil, sélectionnez l'imprimante connectée à l'USB "Oui".
- Si vous ne configurez pas l'imprimante réseau sans fil, sélectionnez "Non".

Oui, je veux configurer le réseau sans fil de l'imprimante.

Non, l'imprimante a été connectée au réseau sans fil.

Précédent Suivant Quitter


9. Le logiciel d'installation recherchera automatiquement l'imprimante, ce processus peut demander du temps.

10. Sélectionnez l'imprimante à connecter, puis cliquez sur 'Suivant'.

Nom de l'imprimante	Adresse IP	Nom d'hôte
<input checked="" type="checkbox"/> X X X Series PCL6 0001	10.10.148.125	X X X-04B2E6

Installer l'imprimante à partir de la liste avec un nom d'hôte

Ajouter une adresse IP ou un nom d'hôte manuellement

-
-  **Remarque:** • Si la liste d'imprimante recherchée n'a pas d'imprimante à connecter, veuillez cliquer sur 'Actualiser' pour recommencer la recherche.
- Lorsque l'adresse IP change sous le pilote de l'imprimante installée avec une identification hôte, vous pouvez également imprimer directement sans réinstaller le pilote. Si vous devez installer le pilote d'imprimante avec l'identification hôte, veuillez vérifier l'option "Installer l'imprimante dans la liste avec l'identification hôte".
 - En cas d'ajout manuel d'adresse IP ou de nom de l'unité principale, vous devez connaître l'adresse IP d'imprimante ou le nom de l'unité principale. Si vous ne connaissez pas, veuillez imprimer la 'Pg conf rés' pour consulter 'Adresse IP' et le 'Nom d'hôte'. (voir le [chapitre 9.4](#)).
-

11. Le logiciel installe automatiquement le pilote; le processus d'installation peut demander du temps. La durée dépend de la configuration de votre ordinateur, veuillez attendre patiemment.

12. Après l'installation, cliquez sur le bouton "Imprimer une page de &test". Si votre imprimante imprime la page test avec succès, cela signifie que vous avez installé le lecteur correctement.

3.1.3. Méthode d'installation du pilote

Prenez Windows 7 comme exemple pour l'opération suivante, l'information d'écran de votre ordinateur peut être différente dû à la différence de système d'opération.

1. Cliquez sur le menu de démarrage de l'ordinateur, puis cliquez tous les programmes.
2. Cliquez sur GG IMAGE, puis cliquez sur GG IMAGE XXX Series.
XXX représente le modèle du produit de GG IMAGE XXX Series.
3. Cliquez sur la désinstallation, supprimez la pilote selon l'explication de fenêtre de désinstallation.
4. Décharger puis redémarrer l'ordinateur.

3.2. Installation du pilote pour système macOS

- L'installation de pilote dans le système macOS est en deux étapes : l'installation de pilote et l'ajout d'imprimante. Si vous imprimez par le mode AirPrint, vous ne devez pas installer la pilote, il suffit d'ajouter directement l'imprimante.
- En cas d'utiliser le réseau câblé ou sans fil pour installer la pilote, vous devez peut-être connaître le nom de Bonjour d'imprimante, veuillez imprimer 'Pg conf rés' pour consulter (voir le [chapitre 9.4](#)).

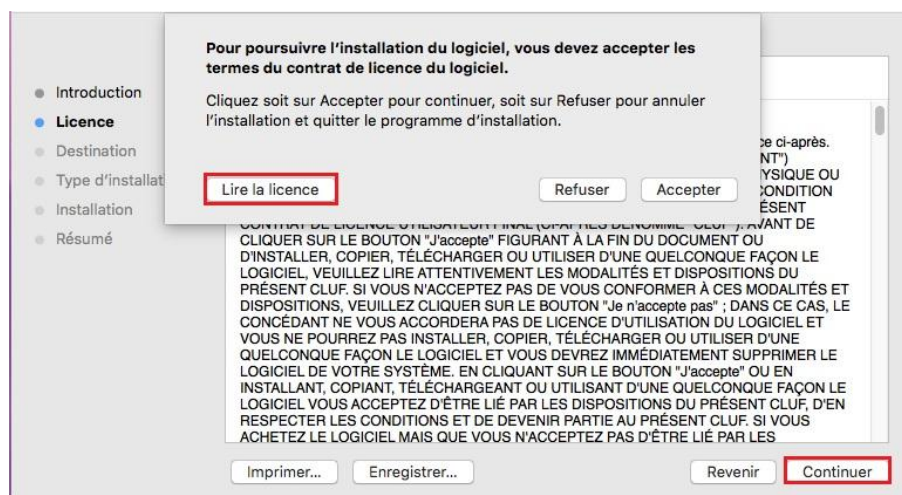
3.2.1. Installation de pilote

Prenant macOS 10.11 comme exemple pour l'opération suivante, l'information de l'écran de votre ordinateur peut être différente dû à la différence de système d'opération.

1. Ouvrez l'alimentation d'imprimante et de l'ordinateur.
2. Insérez le disque d'installation dans le lecteur de l'ordinateur, double cliquez sur le paquet d'installation GG IMAGE XXX Series. (XXX représente le modèle du produit dans GG IMAGE XXX Series.)

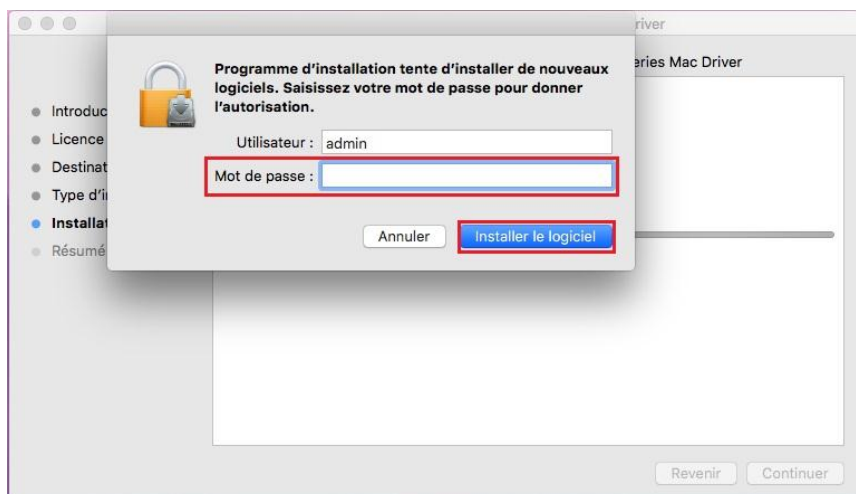


3. Cliquez sur 'Continuer'.
4. Lisez l'accord d'autorisation, puis cliquez sur 'Continuer'.



5. Cliquez sur 'Accepter' dans la fenêtre d'indication sortie, pour accepter l'accord.
6. Cliquez sur 'Installer'.

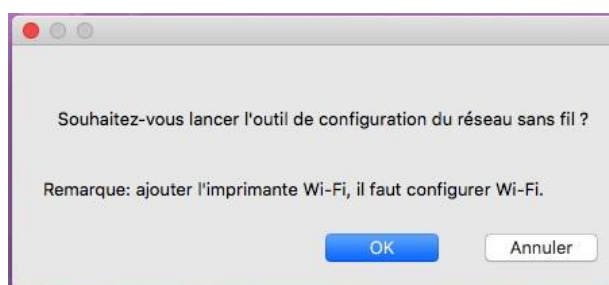
7. Entrez le mot de passe de l'ordinateur, cliquez sur 'Installer le logiciel'.




8. Dans la fenêtre d'indication sortie, cliquez sur 'Poursuivre l'installation'.

9. Le système termine automatiquement l'installation de pilote.

• Câble de raccordement USB permet de connecter l'ordinateur et modèle Wi-Fi et une configuration de réseau sans fil fenêtre conseils sera être sauté vers le haut dans le processus d'installation de lecteur, comme illustré dans les figures suivantes.



 **Remarque:** • Cliquez sur « Oui », et vous pouvez configurer le réseau sans fil de l'imprimante en réseau sans fil (voir [chapitre 5.1.1](#) pour la méthode de configuration). Après la configuration, tirez sur le câble de raccordement USB, ajouter imprimante de connexion réseau dans « Ajouter une imprimante » interface sauté vers le haut (voir le [chapitre 3.3](#) pour savoir comment ajouter une imprimante).

• Cliquez sur « Non », et vous pouvez ajouter imprimante de connexion USB dans « Ajouter une imprimante » interface sauté vers le haut (voir le [chapitre 3.3](#) pour savoir comment ajouter une imprimante).

Si vous utilisez le câble de raccordement USB pour connecter l'ordinateur et le modèle non Wi-Fi, vous pouvez ajouter l'imprimante dans « Ajouter une imprimante » interface surgi dans le processus d'installation de lecteur (voir le [chapitre 3.3](#) pour savoir comment ajouter une imprimante).

3.3. Ajout d'imprimante au système macOS

3.3.1. Ajouter l'imprimante via USB

1. Connectez l'imprimante et l'ordinateur par le fil USB, ouvrez l'alimentation.
2. Entrer dans 'Préférences Système' — 'Imprimantes et scanners' de l'ordinateur.
3. Cliquez sur le bouton, sélectionnez 'Ajouter une imprimante ou un scanner'.
4. Sélectionnez l'imprimante, puis sélectionnez le modèle d'imprimante correspondante dans le menu sorti 'Utiliser'.
5. Cliquez sur 'Ajouter'.

3.3.2. Ajouter l'imprimante via connexion filaire (adéquat pour les appareils de réseau câblé)

1. Ouvrez l'alimentation d'imprimante et de l'ordinateur.
2. Connectez l'ordinateur au réseau câblé.
3. Connectez le fil de réseau au port de réseau d'imprimante, assurez que l'imprimante soit connecté au réseau de l'ordinateur (voir le [chapitre 4](#) pour la configuration de réseau).
4. Entrer dans 'Préférences Système' — 'Imprimantes et scanners' de l'ordinateur.
5. Cliquez sur le bouton, sélectionnez 'Ajouter une imprimante ou un scanner'.
6. Sélectionnez l'imprimante, puis sélectionnez le modèle d'imprimante correspondante dans le menu sorti 'Utiliser'.
7. Cliquez sur 'Ajouter'.

3.3.3. Ajouter l'imprimante via connexion sans fil (adéquat pour le modèle avec Wi-Fi)


1. Ouvrez l'alimentation d'imprimante et de l'ordinateur.
2. S'assurer que l'ordinateur et l'imprimante sont connectées par le réseau sans fil.



Remarque: • En mode de structure de base, connecter l'imprimante de réseau sans fil au point de connexion (routeur sans fil), voir le [chapitre 5.1](#) pour voir comment connecter.
• Si Wi-Fi est en mode direct, connecter directement le port client sans fil avec l'imprimante sans fil, comment connecter, veuillez référencer au [chapitre 5.2](#).

3. Entrer dans 'Préférences Système' — 'Imprimantes et scanners' de l'ordinateur.
4. Cliquez sur le bouton, sélectionnez 'Ajouter une imprimante ou un scanner'.
5. Sélectionnez l'imprimante, puis sélectionnez le modèle d'imprimante correspondante dans le menu sorti 'Utiliser'.
6. Cliquez sur 'Ajouter'

3.3.4. Ajouter l'imprimante AirPrint

1. Ouvrez l'alimentation d'imprimante et de l'ordinateur.
2. S'assurer que l'imprimante est déjà connectée à l'ordinateur (connexion USB ou connexion de réseau).
3. Entrer dans 'Préférences Système' – 'Imprimantes et scanners' de l'ordinateur.
4. Cliquez  sur le bouton, sélectionnez 'Ajouter une imprimante ou un scanner'.
5. Sélectionner l'imprimante, puis sélectionner "Secure AirPrint" (données encodées) ou "AirPrint" (non encodé) de l'option 'Utiliser'.
6. Cliquez sur 'Ajouter'.



Remarque:

- Connecter l'imprimante et l'ordinateur par le fil USB, le système identifie automatiquement et ajoute l'imprimante AirPrint.
- Pour l'imprimante AirPrint d'ajouter le mode de connexion de réseau, il faut déconnecter d'abord le câble USB puis ajouter l'imprimante.
- L'imprimante AirPrint est nommé par la fin 'AirPrint'.

4. Réglage de réseau câblé (adéquat pour les appareils de réseau câblé)

Compatible avec l'imprimante avec l'impression par le réseau câblé, connectez l'imprimante au réseau, puis contrôlez l'imprimante pour l'impression par le mode de contrôle de réseau câblé.

4.1. Réglage de l'adresse IP


L'adresse IP de l'imprimante peut être obtenue automatiquement via la fonction DHCP ou définie manuellement.

4.1.1. Paramétrage automatique

La fonction de paramétrage automatique DHCP est activée par défaut pour l'imprimante.

1. Connectez l'imprimante au réseau par le biais d'un câble réseau, puis terminez les tâches préliminaires pour le démarrage.
2. L'imprimante va obtenir automatiquement l'adresse IP allouée de serveur. Ceci pourrait prendre quelques minutes pour obtenir l'adresse IP à l'influence d'environnement de réseau.

Vous pouvez imprimer 'page de réglage de réseau' pour voir l'adresse IP d'imprimante (voir le [chapitre 9.4](#) pour comment imprimer) ou consulter l'information de réseau par le panneau de contrôle d'imprimante (voir le [chapitre 9.3](#) pour comment consulter). Si l'adresse IP n'est pas listée, veuillez vérifier l'environnement de réseau ou attendre quelques minutes, puis réessayez.

 **Remarque:** • Si l'allocation automatique de l'adresse IP du serveur DHCP ne réussit pas, l'imprimante va obtenir automatiquement l'adresse locale de lien alloué par le système 169.254.xxx.xxx.

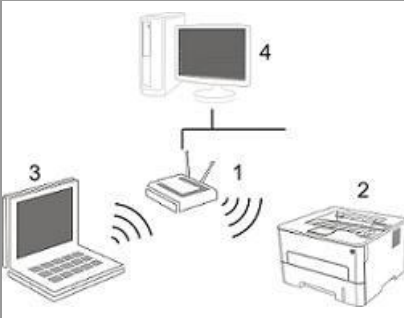
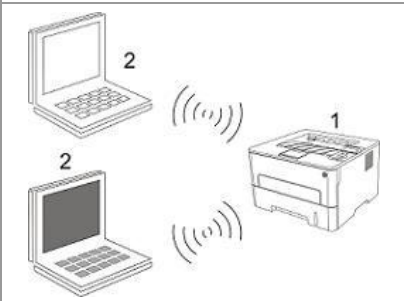
4.1.2. Paramétrage manuel

Réglage l'adresse IP manuel par le panneau de contrôle d'imprimante, voir le [chapitre 9.2](#) pour plus de détail.

Configurez l'adresse IP par le réglage manuel d'imprimante par le serveur Web intégré, plus de détail voir le [chapitre 6.2.1](#).

5. Configuration de réseau sans fil (adéquat pour le modèle avec Wi-Fi)

Le type de connexion de réseau sans fil est divisé en mode de structure de base et mode Wi-Fi Direct. Si vous rencontrez des problèmes en cours de configuration de réseau sans fil, veuillez consulter le [chapitre 5.3](#) pour les FAQs dans la configuration de réseau sans fil.

	<p>Mode de structure de base: connecter l'équipement sans fil par le routeur</p> <ol style="list-style-type: none">1. Point de connexion (routeur sans fil)2. Imprimante de réseau sans fil3. Connecter l'ordinateur du point de connexion par le réseau sans fil4. Connecter à l'ordinateur du point de connexion par le réseau câblé
	<p>Mode de connexion Wi-Fi Direct: connecter le terminal de client sans fil et l'imprimante avec fonction Wi-Fi</p> <ol style="list-style-type: none">1. Imprimante de réseau sans fil2. Terminal de client sans fil à connecter directement avec l'imprimante de réseau sans fil

5.1. Mode de structure de base

Vous pouvez connecter l'ordinateur et l'imprimante par le point de connexion (routeur sans fil). Le point de connexion (routeur sans fil) est divisé en outil de configuration de réseau sans fil et configuration Wi-Fi Protected Setup (WPS).

Important: avant d'installer le réseau sans fil, il faut connaître le nom de réseau (SSID) et le mot de passe de point de connexion (routeur sans fil), utilisez en cas de configuration de réseau sans fil. Si vous n'êtes pas sûr, veuillez consulter votre administrateur de réseau ou le fabricant de point de connexion (routeur sans fil).

5.1.1. Outil de configuration de réseau sans fil

Si votre ordinateur a déjà installé de pilote et connecte au réseau sans fil, mais le réseau sans fil n'a pas changé, vous pouvez reconfigurer par l'outil de configuration de réseau sans fil.

5.1.1.1. Travail préparatoire

1. Point de connexion (routeur sans fil).
2. Ordinateur déjà connecté au réseau.
3. Imprimante avec la fonction de réseau sans fil.

5.1.1.2. Méthode de configuration d'outil de réseau sans fil

1. Sortir l'outil de configuration de réseau sans fil dans l'ordinateur.

1) Dans le système Windows: cliquez sur le menu "Commencer"—"Tous les programmes"—"GG IMAGE"—Description de produit—"Outil de configuration de réseau sans fil" de l'ordinateur.

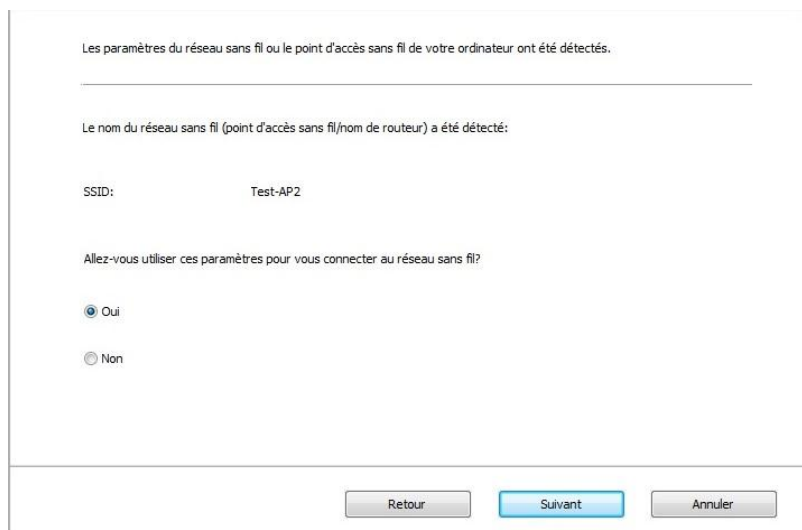
2) Système Mac: cliquez sur la rubrique de menu Finder d'ordinateur "Aller" - "Applications" - "GG IMAGE" - "Service" - "Outil de configuration du réseau sans fil".


2. Utiliser la configuration de connexion de câble USB. Dans l'interface suivante, sélectionner "Oui, j'ai un câble USB pour installer". Cliquer sur "Suivant".



2.1 L'ordinateur est déjà connecté au Wi-Fi.

1) L'outil de configuration Wi-Fi sélectionne par défaut Wi-Fi connecté par l'ordinateur actuel, compléter la configuration suivant l'indication de l'interface.



 **Remarque:**• Le nom de réseau (SSID) que vous sélectionnez doit être identique avec celui de réseau (SSID) du point de connexion (routeur sans fil) de l'ordinateur.

2) Veuillez crocher "Non" pour configurer des autres Wi-Fi si il est nécessaire de connecter des autres Wi-Fi, compléter la configuration suivant l'indication de l'interface.

Veillez sélectionner le nom de réseau correspondant (SSID) à partir de la liste ci-après, ou saisissez manuellement le SSID et le mot de passe, au besoin, puis cliquez sur « Suivant » pour effectuer la configuration.

Nom du réseau	Méthode de chiffrement	Puissance du signal
Test-AP2	WPA/WPA2	100%
Test-AP3	WPA/WPA2	100%


Actualiser

Nom du réseau (SSID) :
Test-AP3

Méthode de chiffrement :
WPA/WPA2

Mot de passe : Afficher le mot de passe

Retour Suivant Annuler

 **Remarque:** Pour le moment, l'imprimante est compatible avec trois modes de sécurité: aucun, WEP et WPA/WPA2.

1) Aucun: sans utiliser aucun mode d'encodage.

2) WEP: Par utiliser WEP (wired equivalent privacy), envoyer et recevoir des données par la clé de sécurité. La clé WEP est adéquate pour le réseau encodé de 64 et 128 chiffres, y compris les chiffres et les lettres.

3) WPA/WPA2: Est une clé prépartagée de connexion de protection Wi-Fi, elle encode la connexion d'équipement sans fil et le point de connexion par TKIP ou AES (WPS - Personal). La longueur d'utilisation de WPA/WPA2 est une clé prépartagée (PSK) entre 8 à 63 chiffres.

• Mot de passe affiché par défaut non croché, si croché, le mot de passe va s'afficher.

2.2 L'ordinateur n'est pas connecté au Wi-Fi. Dans l'interface suivante, entrer le nom de réseau SSID (sans différentier capital et minuscule) de point de connexion (routeur de Wi-Fi) et le mot de passe, compléter la configuration suivant l'indication de l'interface.

1. Veuillez cliquer sur « Imprimer la page réseau sans fil d'informations » pour obtenir la méthode de nom et de cryptage du réseau. Veuillez sauter cette étape si vous connaissez déjà la méthode de nom et de cryptage du réseau.

Impression de la page d'information de réseau sans fil

2. Veuillez entrer mot de passe et nom d'utilisateur de réseau sans fil.

Nom du réseau (SSID) :

Méthode de chiffrement :
Aucun

Retour Suivant Annuler



- Remarque:**
- Si vous ne connaissez pas le nom de réseau (SSID) du point de connexion (routeur sans fil), cliquez sur "Imprimer Page d'informations réseau sans fil" pour voir le nom de réseau (SSID) du point de connexion (routeur sans fil) à connecter.
 - Après la configuration de réseau sans fil, si l'imprimante ne peut être utilisée normalement, veuillez installer à nouveau la pilote.

3. Utiliser la connexion WPS.

Dans l'interface suivante, sélectionner "non, je n'ai pas de câble USB". Cliquer sur "Suivant".

La méthode de configuration de réseau sans fil recommandée est de connecter un câble USB à des ordinateurs sans fil.

Avez-vous un câble USB?

Oui, j'ai un câble USB à ma disposition pour l'installation.

Non, je n'ai pas de câble USB.



Remarque : Même si vous n'avez pas de câble USB, il vous est quand même possible de configurer votre imprimante sans fil (méthode avancée).


Suivant Annuler

1) Utilisez le moyen WPS, exécutez les pas suivants, démarrez Wi-Fi sur l'imprimante s'il vous plaît . (Configuration concrète de WPS, veuillez référencer au [chapitre 5.1.2](#)).

Utilisez le moyen WPS, exécutez les pas suivants, démarrez Wi-Fi sur l'imprimante s'il vous plaît .

1. Maintenez le bouton 2s Wi-Fi sur l'imprimante.

2. Réglez le point d'accès au mode WPS.
Pour connaître les détails, consultez le guide fourni avec le point d'accès.




3. Une fois les étapes précitées terminées, cliquez sur « Suivant ».

Si vous éprouvez des problèmes lors de la configuration, rapprochez, pour l'instant, l'imprimante du point d'accès sans fil.

Retour Suivant Annuler

2) Voir si l'imprimante est bien connectée ou pas selon l'état de lampe indicatrice de Wi-Fi sur l'imprimante. Si la configuration échoue, cliquer sur "Précédent", et refaire la configuration; si la configuration réussit, cliquer sur le bouton "compléter", pour compléter la configuration.



 **Remarque:** • Après la configuration de réseau sans fil, si l'imprimante ne peut être utilisée normalement, veuillez installer à nouveau la pilote.

5.1.2. Configuration Wi-Fi Protected Setup (WPS)


Si le point de connexion (routeur sans fil) est compatible avec Wi-Fi Protected Setup (WPS), alors appuyez respectivement les touches Wi-Fi de panneau de contrôle d'imprimante et la touche WPS de point de connexion (routeur sans fil), pour connecter l'imprimante au réseau sans fil.

5.1.2.1. Travail préparatoire

1. Le point de connexion (routeur sans fil) est compatible avec Wi-Fi Protected Setup (WPS).
2. Imprimante avec la fonction de réseau sans fil.

5.1.2.2. Méthode de configuration Wi-Fi Protected Setup (WPS)

1. Ouvrez l'alimentation d'imprimante et du point de connexion (routeur sans fil).
2. Assurez que l'imprimante est en état prêt.

 **Remarque:** • Si l'imprimante entre en état de veille, appuyez sur n'importe quelle touche de panneau de contrôle pour réveiller l'imprimante.

3. Appuyez sur le bouton "Wi-Fi" du panneau de commande de l'imprimante pendant plus de 2 secondes jusqu'à ce que le voyant Wi-Fi de l'imprimante clignote en bleu, puis relâchez-le.
4. Appuyez sur la touche WPS dans 2 minutes de point de connexion (routeur sans fil) puis relâchez.
5. Le point de connexion (routeur sans fil) et l'imprimante commencent la connexion de réseau sans fil, la lampe bleu Wi-Fi d'imprimante clignote. Après la connexion réussie, la lampe bleu Wi-Fi d'imprimante s'allume toujours .

Si la connexion n'est pas faite pour plus de 2 minutes, l'imprimante retourne en état prêt, la lampe Wi-Fi s'éteint, et la connexion Wi-Fi Protected Setup (WPS) échoue. En cas de reconnecter de nouveau, veuillez répéter les étapes 3-4 ci-dessus.



Remarque: • Comment annuler et couper la connexion Wi-Fi, voir le [chapitre 1.5](#).
• Après la connexion réussie Wi-Fi Protected Setup (WPS), si vous voulez imprimer par le mode de réseau sans fil, veuillez installer la pilote.

5.1.3. Comment fermer Wi-Fi déjà connecté

Connectez le réseau sans fil en mode infrastructure en suivant les étapes ci-dessus. Si connecté, le voyant Wi-Fi du panneau de contrôle est normalement allumé. Maintenez ce bouton enfoncé pendant plus de 2 secondes pour vous déconnecter du réseau Wi-Fi (le voyant Wi-Fi s'éteint).

5.2. Mode Wi-Fi Direct

Vous pouvez ne pas utiliser le point de connexion (routeur sans fil) de connecter le terminal de client sans fil (y compris l'ordinateur et l'équipement amovible avec la fonction de réseau sans fil) et l'imprimante de réseau sans fil.

5.2.1. Travail préparatoire

1. Imprimante avec la fonction Wi-Fi Direct.
2. Terminal de client sans fil (y compris l'ordinateur et l'équipement amovible avec la fonction de réseau sans fil).

5.2.2. Wi-Fi Direct

Avant de connecter au point d'accès de l'imprimante, vous devez activer la fonction de Wi-Fi Direct de l'imprimante. Il faut appuyer brièvement sur le bouton "Wi-Fi" du panneau de l'imprimante pour activer Wi-Fi Direct de l'imprimante.



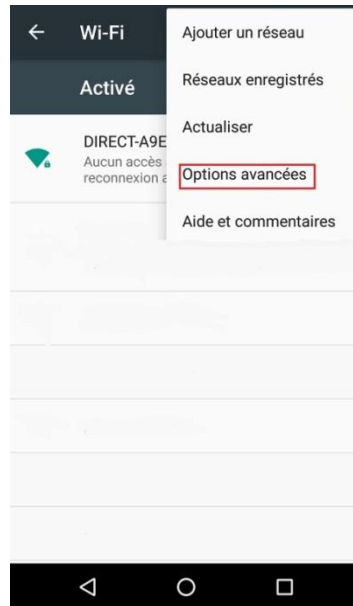
Remarque: • Appuyez brièvement sur le bouton "Wi-Fi" du panneau de l'imprimante, l'imprimante imprimera automatiquement « la Page d'Aide pour la Connexion Wi-Fi de Périphérique mobile », pour la connexion du périphérique mobile au Wi-Fi.

5.2.2.1. Méthode de connexion de terminal de client sans fil compatible avec la fonction Wi-Fi Direct (invite directe de connexion)

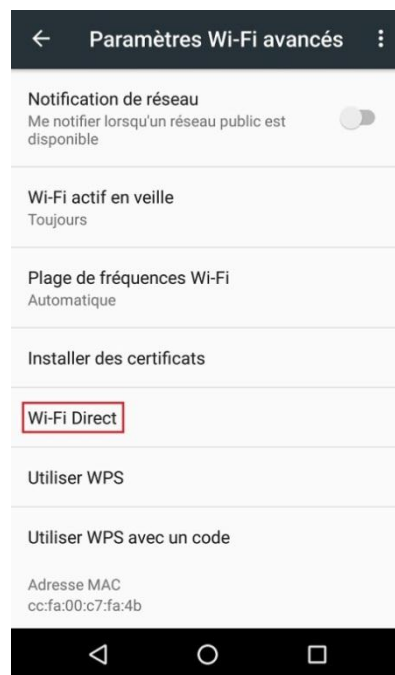
Vous devez utiliser l'équipement amovible compatible avec la fonction Wi-Fi Direct pour connecter Wi-Fi Direct. Les étapes d'opération peuvent varier des équipements amovibles différents utilisés.

1. Ouvrez l'alimentation d'imprimante.

2. Ouvrez l'équipement amovible, sélectionnez la configuration et entrez dans l'interface de Wi-Fi Direct.




3. Sélectionnez 'Options avancées', sélectionnez 'Wi-Fi Direct' d'interface WLAN supérieure.



4. Dans l'interface de connexion directe, sélectionnez le nom de réseau d'imprimante pour faire l'invite de connexion.

5. Le terminal de panneau indique l'information de connexion, appuyez sur 'touche OK' pour confirmer la connexion, et puis commencer Wi-Fi Direct.

 **Remarque:** • En cas de mode de connexion directe automatique, le terminal d'équipement amovible envoie l'invite sans confirmation de panneau, la connexion est faite automatiquement.

5.2.2.2. Méthode de connexion de terminal de client sans fil incompatible avec la fonction Wi-Fi Direct (connexion par l'entrée de mot de passe)

1. Ouvrez l'alimentation d'imprimante.
2. Appuyez sur la 'Touche menu' - 'Info réseau' - 'Info dir. Wi-Fi' de panneau de contrôle d'imprimante, pour voir le nom de réseau et le mot de passe.
3. Ouvrez l'ordinateur ou l'équipement amovible avec la fonction de réseau sans fil, sélectionnez le nom de réseau de Wi-Fi Direct d'imprimante, et entrez le mot de passe pour connecter.

5.2.3. Comment fermer Wi-Fi Direct

1. Ouvrez l'alimentation d'imprimante.
2. Appuyez sur 'Touche menu' de panneau de contrôle d'imprimante - 'Régl. réseau' - 'Wi-Fi Direct' - 'Désactivé', pour fermer la fonction de Wi-Fi Direct.

5.3. FAQs dans la configuration de réseau sans fil

1. L'imprimante n'est pas trouvée

- L'alimentation de l'ordinateur, du point de connexion (routeur sans fil) ou de l'imprimante est déjà en marche.
 - Si le fil USB est déjà connecté entre l'ordinateur et l'imprimante.
 - L'imprimante est compatible avec la connexion de réseau sans fil ou pas.
2. En cas de connecter le réseau, le nom de réseau (SSID) ne peut être trouvé
- Vérifiez si l'interrupteur d'alimentation de point de connexion (routeur sans fil) est mis en marche.
 - L'imprimante ne trouve pas le nom de réseau (SSID) du point de connexion (routeur sans fil) à connecter, veuillez vérifier le nom de réseau (SSID) du point de connexion et puis réessayez la connexion.
 - Lorsque la configuration de point de connexion (routeur sans fil), vous devez reconfigurer le réseau sans fil d'imprimante.

3. Connexion échouée

- Veuillez vérifier si le point de connexion (routeur sans fil) et le mode de sécurité d'imprimante et le mot de passe sont correct.
- Vérifiez la réception d'antenne autour d'imprimante. Si le routeur est loin d'imprimante ou il y a obstacle entre les deux, ceci pourrait affecter la réception de signal.
- Fermez l'alimentation du point de connexion (routeur sans fil) et l'imprimante, redémarrez puis configurez.

4. Si un problème rencontre en cas d'utiliser l'imprimante dans le réseau, veuillez vérifier les suivants:

- Vérifiez si le logiciel Firewall bloque la communication. Si l'ordinateur et l'imprimante sont connectées au même réseau, mais ceci ne peut être trouvé, cela est possible que le logiciel Firewall bloque la communication. Veuillez consulter le guide d'utilisateur de logiciel Firewall, fermez le logiciel Firewall puis essayez à nouveau de rechercher l'imprimante.
- Vérifiez si l'allocation d'adresse IP d'imprimante est correcte. Vous pouvez imprimer la page d'information d'imprimante pour vérifier l'adresse IP.
- Veuillez vous référer aux étapes suivantes afin de vérifier si l'imprimante et l'ordinateur sont sur le même réseau.

1) Choisissez "Invite de commande" tel qu'indiqué ci-dessous.

- a. Système Windows 8 / 10 : cliquez sur le bouton "Recherche" dans le menu de démarrage et entrez "Invite de commande" dans la barre de recherche, puis cliquez sur le bouton "Entrer" sur le clavier.

b. Système Windows 7 / Vista / XP : cliquez sur le menu "Démarrer" - "Toutes les procédures" - "Pièce jointe" - "Invite de commande".

2) Entrez le signal et l'adresse IP de votre imprimante dans la fenêtre contextuelle et appuyer sur le bouton "Entrer".


Par exemple : le signal XXX.XXX.XXX.XXX ("XXX.XXX.XXX.XXX" est l'adresse IP de l'imprimante)

3) Si RTT est indiqué dans la fenêtre, cela signifie que votre imprimante et votre ordinateur sont dans le même réseau. Si RTT n'apparaît pas dans la fenêtre, veuillez consulter le [chapitre 5](#) pour reconfigurer le réseau sans fil de l'imprimante.



Remarque: • Voir le guide d'utilisateur ou consultez le fabricant pour l'information de point de connexion (routeur sans fil).

6. Serveur Web


 **Remarque:** • Certaines fonctions ne sont pas disponibles selon les différents modèles d'imprimantes. Si vous avez des questions, veuillez contacter le service clientèle.

Vous pouvez administrer la configuration d'imprimante par le serveur Web intégré.

6.1. Visiter le serveur Web intégré


1. Ouvrez l'alimentation d'imprimante et d'ordinateur.
2. Connectez l'imprimante au réseau, assurez que l'imprimante connecte au réseau (Comment configurer, voir [chapitre 4](#) ou [chapitre 5](#)) de l'ordinateur.
3. Entrez l'adresse IP d'imprimante dans la rubrique d'adresse de navigateur, visitez le serveur Web intégré d'imprimante.

Consultez l'adresse IP (voir le [chapitre 9.3](#)) d'imprimante par le panneau de contrôle ou imprimer la 'Pg conf rés' pour voir l'adresse IP d'imprimante (voir le [chapitre 9.4](#))

 **Remarque:** • Il est conseillé que l'utilisateur de Windows utilise Microsoft Internet Explorer 8.0 (ou au-dessus) ou Firefox 1.0 (ou au-dessus), l'utilisateur de Mac utilise Safari 4.0 (ou au-dessus). N'importe quel navigateur que vous utilisez, veuillez assurer démarrer toujours JavaScript et Cookies. En cas d'utiliser des autres navigateurs, veuillez assurer que ceci est compatible avec HTTP 1.0 et HTTP 1.1.

- Si l'ordinateur ne peut visiter le serveur Web intégré d'imprimante, il est possible que l'ordinateur et l'imprimante ne sont pas dans le même réseau, veuillez vérifier l'environnement de votre réseau ou consultez l'administrateur de votre réseau.

4. Cliquez sur 'Connexion', entrez le nom d'utilisateur et le mot de passe (le nom d'utilisateur par défaut est admin, le mot de passe original est 000000), et cliquez sur 'Connexion'.

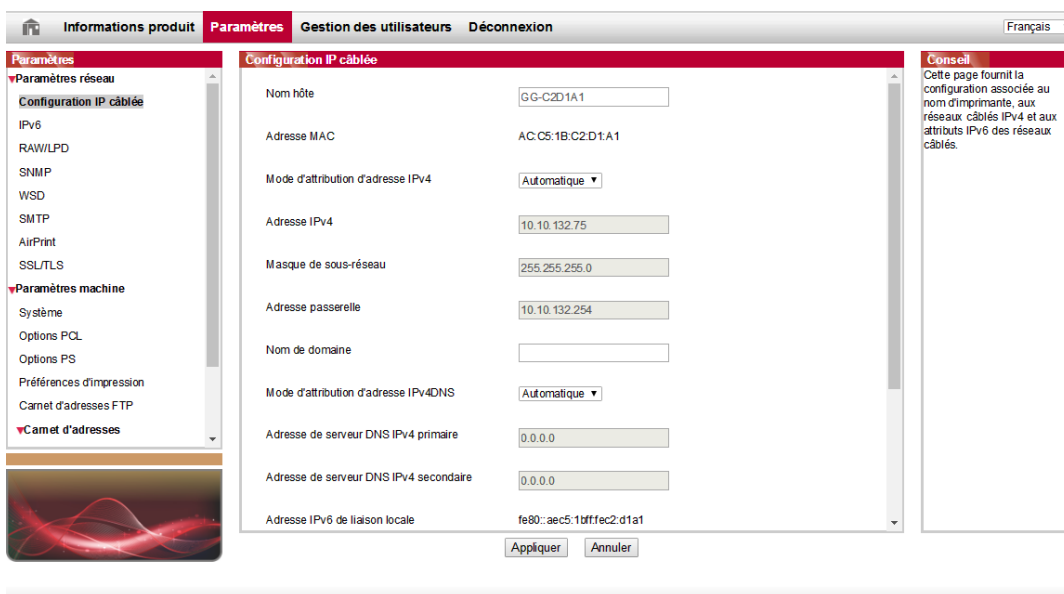
 **Remarque:** • A cause de sécurité, il est conseillé que vous changez le mot de passe par défaut, vous pouvez entrer dans l'interface 'Gestion des utilisateurs' pour modifier.

6.2. Utiliser le serveur Web pour administrer l'imprimante

Vous pouvez utiliser le serveur Web intégré pour administrer l'imprimante.

1. Pour consulter l'information de base d'imprimante, y compris le nom de produit, l'état d'imprimante et l'état de cartouche.
2. Pour configurer les paramètres d'accord de réseau compatible avec l'imprimante.
3. Pour configurer la connexion de réseau sans fil d'imprimante, mettre en marche/fermer le réseau sans fil et la fonction de Wi-Fi Direct.

4. Possible de configurer le terminal de client de serveur d'email, par le mode de notification par email pour obtenir l'état d'imprimante.



6.2.1. Configuration adresse IP

Avant la configuration d'adresse IP, vous devez connecter l'imprimante au réseau.

1. Si le modèle est réseau câblé, utilisez le câble pour connecter au port de réseau d'imprimante, puis connectez l'imprimante au réseau câblé.
2. Si le modèle est réseau sans fil, utilisez l'outil de configuration de réseau sans fil ou le mode de configuration WI-Fi Protected Setup (WPS), connectez l'imprimante au réseau sans fil (voir le [chapitre 5.1.2](#)).

6.2.1.1. Configuration IPv4

La configuration d'adresse IPv4 d'imprimante est divisée en celle DHCP et celle manuelle, l'imprimante démarre par défaut la fonction d'allocation automatiquement DHCP. S'il faut configurer l'adresse IPv4 fixée pour l'imprimante, vous pouvez configurer manuellement l'adresse IPv4 d'imprimante.

1. Ouvrez l'alimentation d'alimentation, connectez l'imprimante au réseau.
2. Connectez au serveur Web intégré (voir le [chapitre 6.1](#) pour comment connecter).
3. Cliquez sur 'Paramètres' — 'Paramètres réseau' — 'Paramètres de protocole' — 'Configuration IP câblée'.
4. Configurez le mode d'allocation d'adresse IPv4 en 'Manuel'.
5. Entrez 'Adresse IPv4', 'Masque de sous-réseau' et 'Adresse passerelle', cliquez sur 'appliquer'.

6.2.1.2. Configuration IPv6

1. Ouvrez l'alimentation d'alimentation, connectez l'imprimante au réseau.
2. Connectez au serveur Web intégré (voir le [chapitre 6.1](#) pour comment connecter).
3. Cliquez sur 'Paramètres' — 'Paramètres réseau' — 'Paramètres de protocole' — 'IPv6'.
4. Crochez 'Activer le protocole IPv6' et 'Activer DHCPv6' (croché par défaut), cliquez sur 'Appliquer'.

È possibile aggiornare il browser, vedere "Adresse IPv6 de liaison locale 'e' Adresse avec état 'interfaciare' Configuration IP câblée'.



Remarque: L'imprimante est compatible avec l'impression et la gestion de réseau à l'adresse IPv6 suivante.

- adresse de lien local IPv6: configurer de soi-même l'adresse locale IPv6 (adresse commençant par FE80).
- adresse état filtrage: l'adresse IPv6 configurée de serveur DHCPv6 ('Adresse avec état' ne peut être allouée sans serveur DHCPv6 dans le réseau).
- Adresse état apatrie: le routeur de réseau alloue automatiquement l'adresse IPv6 (voir le [chapitre 9.4](#), imprimer la 'Pg conf rés' et consulter).

6.2.2. Configuration sans fil

Vous pouvez configurer le réseau sans fil d'imprimante, la configuration IP sans fil, Wi-Fi Direct et WPS par la page de configuration sans fil. Avant la configuration, veuillez connecter en premier au serveur Web intégré (voir le [chapitre 6.1](#) pour commenter connecter).

6.2.2.1. Réseau sans fil

1. Cliquez sur 'Paramètres' dans l'adresse état filtrage—'Paramètres réseau'—'Paramètres sans fil'—'Réseau sans fil'.

1) Si vous avez besoin de configurer le réseau sans fil, cliquez sur le nom de réseau (SSID) du point de connexion (routeur sans fil) à connecter dans la liste de recherche, entrez la clé, puis cliquez sur 'Appliquer'.

6.2.2.2. Configuration IP sans fil

Seulement après le démarrage de réseau sans fil d'imprimante, le serveur Web intégré peut afficher la Configuration IP sans fil.

1. Cliquez sur 'Paramètres'—'Paramètres réseau'—'Paramètres sans fil'—'Configuration IP sans fil'.

1) DHCPv4 par défaut est croché. En cas de configurer manuellement l'adresse IP, veuillez annuler à crocher le cadre de choix DHCPv4, entrez 'Adresse IPv4', 'Masque de sous-réseau' et 'Adresse passerelle', puis cliquez sur 'Appliquer'.

6.2.2.3. Configuration WPS

1. Cliquez sur 'Paramètres'—'Paramètres réseau'—'Paramètres sans fil'—'WPS'.

1) Sélectionnez le 'Méthode de démarrage WPS' que vous voulez, cliquez sur 'Appliquer', et opérez selon l'indication de la page.

6.2.2.4. Configuration de Wi-Fi Direct

1. Cliquez sur 'Paramètres'—'Paramètres réseau'—'Paramètres sans fil'—'Wi-Fi Direct'.

6.2.3. Configuration de la machine

Vous pouvez ajouter le répertoire d'adresse d'email, configurer la notification d'email, configurer le temps de veille et la restauration de configuration de sortie d'usine par la page de configuration de la machine.

6.2.3.1. Configuration de notification d'email

Si vous configurez la notification d'email, lorsque l'imprimante manque de papier ou d'autre anomalies, elle va envoyer email à l'adresse électronique désignée. Vous pouvez recevoir email après la configuration correcte de boîte électronique, la configuration détaillée d'email veuillez consulter votre administrateur de réseau. Avant de configurer l'email, vous devez connecter au serveur Web intégré (voir le [chapitre 6.1](#) pour comment connecter).


I. Configurer le terminal de client SMTP

1. Cliquez sur 'Paramètres'—'Paramètres réseau'—'Paramètres de protocole'-'SMTP'.
2. Dans la page SMTP, entrez l'adresse de serveur SMTP, configurez le nom de connexion d'email d'envoyeur et le mot de passe, puis cliquez sur 'Appliquer'.

II. Ajouter l'adresse d'email de récepteur

1. Cliquez sur 'Paramètres'—'Paramètres machine'—'Carnet d'adresses'.
2. Cliquez sur 'Ajouter', entrez le nom et email de récepteur, cliquez sur 'Appliquer'.

III. Configuration de notification d'email

1. Cliquez sur 'Paramètres'—'Paramètres machine'—'Notification e-mail'.
2. Cliquez sur le bouton , sélectionnez l'adresse email que vous voulez ajouter dans la liste de contacts sortie.

Vous pouvez également crocher 'adresse X' (par exemple adresse 1), entrez manuellement l'adresse email de récepteur que vous voulez ajouter.

3. Crochez l'adresse email et le contenu de notification que vous voulez, cliquez sur 'Appliquer'.

6.2.3.2. Configuration de temps de veille

1. Connectez au serveur Web intégré (voir le [chapitre 6.1](#) pour comment connecter).
2. Cliquez sur 'Paramètres'—'Paramètres machine'—'Système'.
3. Sélectionnez le temps de veille selon votre besoin, cliquez sur 'Appliquer'.

6.2.4. Configuration de restauration de sortie d'usine par le serveur Web

1. Connectez au serveur Web intégré (voir le [chapitre 6.1](#) pour comment connecter).
2. Cliquez sur l'option 'Gestion des utilisateurs', puis cliquez sur 'Rétablir les paramètres d'usine', après la configuration de restauration de sortie d'usine, l'imprimante va automatiquement redémarrer.



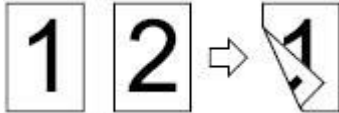






Remarque:


- Après la configuration de restauration de sortie d'usine d'imprimante, le nom d'utilisateur de gestionnaire est restauré admin, et le mot de passe de connexion est restauré 000000.
- Vous pouvez également restaurer la configuration de sortie d'usine par la touche de panneau de contrôle d'imprimante, voir le [chapitre 9.1.5](#).

7. Impression

7.1. Fonctions d'impression

Vous pouvez régler les fonctions d'impression via « Démarrer » - « Périphériques et imprimantes », sélectionnez l'imprimante correspondante, cliquez avec le bouton droit, réglez les fonctions d'impression dans « Options d'impression ». Voici certaines des fonctions :


Fonctions	Graphique
Impression recto verso automatique	
Assembler	
Ordre inverse	
Multipage	
Impression Affiche(Pour Windows uniquement)	
Impression avec zoom	
Taille personnalisée	

-  **Remarque:** • Les explications ci-dessus prennent le système Windows 7 comme exemple.
- Vous pouvez sélectionner l'impression poster 2x2 dans multiple pages, pour réaliser la fonction impression poster.
 - Vous pouvez ouvrir la première option d'impression, cliquez sur le bouton aide, et consultez la fonction et l'explication détaillée. Comment ouvrir le fichier d'aide, veuillez voir le [chapitre 7.9](#).

7.2. Paramètres d'impression

Avant d'envoyer le travail d'impression, configurez les paramètres (tels que le type de papier, la dimension de papier et la source de papier) d'impression par les deux modes suivants.

Système d'opération	Modifier temporairement la configuration de travail d'impression	Modifiez pour toujours la configuration par défaut
Windows 7	1. Cliquez sur le menu 'Fichier' — 'Imprimer' — sélectionnez l'imprimante — 'Propriétés de l'imprimante' (les étapes détaillées peuvent varier selon le système d'opération).	1. Cliquez sur le menu 'Démarrer' — 'Panneau de configuration' — 'Périphériques et imprimantes'. 2. Cliquez à droite sur l'icône d'imprimante, sélectionnez 'Options d'impression', modifiez la configuration et sauvegardez.
macOS	1. Cliquez sur le menu 'Fichier' — 'Imprimer'. 2. Modifiez la configuration dans la fenêtre sortie.	1. Cliquez sur le menu 'Fichier' — 'Imprimer'. 2. Modifiez la configuration dans la fenêtre sortie, cliquez pour sauvegarder la préconfiguration. (A chaque impression, il faut choisir la préconfiguration, sinon imprimer selon la configuration par défaut.)

 **Remarque:** • La priorité de la configuration de logiciel d'application est supérieure à celle d'imprimante.

7.3. Annuler l'impression

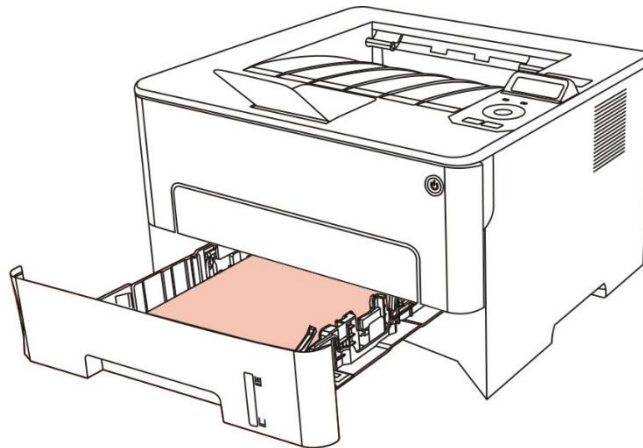
Il se peut annuler le travail d'impression en cours d'impression. Pour l'imprimante de panneau de contrôle LCD, appuyez sur la touche 'annuler' pour annuler le travail d'impression, pour l'imprimante de panneau de contrôle LED, appuyez sur la touche 'annuler' pour plus de 2 secondes pour annuler le travail d'impression actuel.

7.4. Mode d'impression

Cet appareil peut imprimer par la boîte d'alimentation automatique de papier et la boîte d'alimentation manuelle de papier. L'état par défaut est la sélection automatique, si la boîte d'alimentation manuelle de papier a l'intermédia d'impression, alors imprimer en premier le papier dans la boîte d'alimentation manuelle de papier.

7.4.1. Impression depuis le bac de chargement automatique

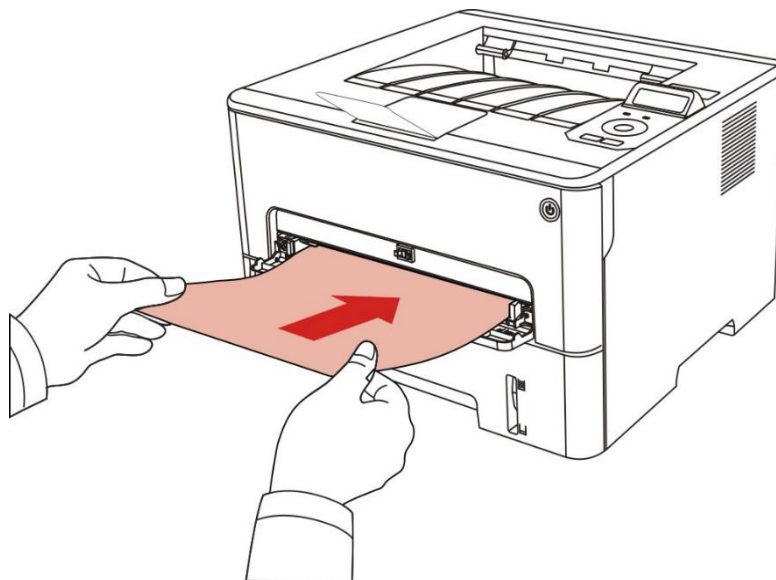
Avant l'impression, veuillez assurer qu'il y a suffisamment de papier dans la boîte d'alimentation automatique de papier, de plus il n'y a pas de papier dans la boîte d'alimentation manuelle de papier.



Remarque: • Pour les mesures de précaution à prendre pour le chargement du papier, consultez le [chapitre 2](#).
• Pour le type de support pouvant être imprimé avec le bac de chargement automatique, consultez le [chapitre 2.1](#).

7.4.2. Impression par la boîte d'alimentation manuelle de papier

Lorsque vous mettez le papier dans la boîte d'alimentation manuelle de papier, cet appareil va entrer automatiquement en mode d'alimentation manuelle.





-
- Remarque:**
- Le mode d'alimentation manuelle de papier est d'alimenter en priorité le papier manuellement lorsque vous mettez le papier manuellement dans la boîte d'alimentation manuelle de papier.
 - Le bac de chargement manuel est généralement utilisé pour imprimer sur des supports spéciaux, par exemple des enveloppes, des transparents, etc. Un seul papier doit être chargé à la fois.
 - Voir le [chapitre 2](#) pour l'alimentation manuelle de papier dans la boîte d'alimentation manuelle de papier.
 - Voir le [chapitre 2.1](#) pour le type d'intermédia d'alimentation manuelle de papier dans la boîte de papier.
-

7.5. Impression recto verso automatique

L'imprimante offre un mode d'impression recto verso automatique de papier ordinaire. Le mode d'impression recto verso automatique prend en charge les formats suivants : A4, Lettre, Légal, Oficio, Folio, 16K.



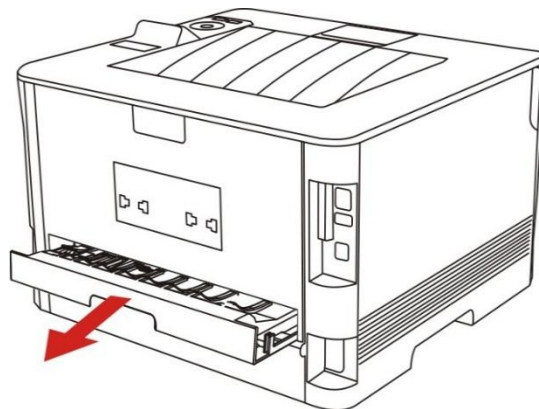
-
- Remarque:**
- Si vous utilisez des supports non adaptés à l'impression recto verso automatique, vous risquez d'endommager l'imprimante.
 - L'impression automatique de double faces n'est pas compatible avec l'impression poster.
 - A propos de papier, voir le [chapitre 2](#) pour le type d'intermédia d'impression de boîte d'alimentation automatique de papier.
-

7.5.1. Configuration d'unité d'impression de double faces

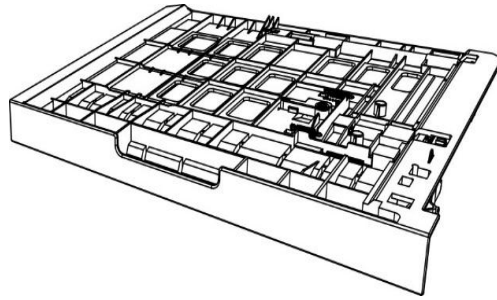
Pour avoir le meilleur effet d'impression, vous pouvez configurer la dimension de papier d'unité d'impression de double faces. En cas d'impression de double faces pour A4 et 16K., il faut régler le blocage à la position A4; en cas d'imprimer de double faces de Lettre, Légal, Folio et Oficio, il faut régler le blocage à la position Lettre.

Les étapes de configuration d'unité d'impression de double faces comme suit:

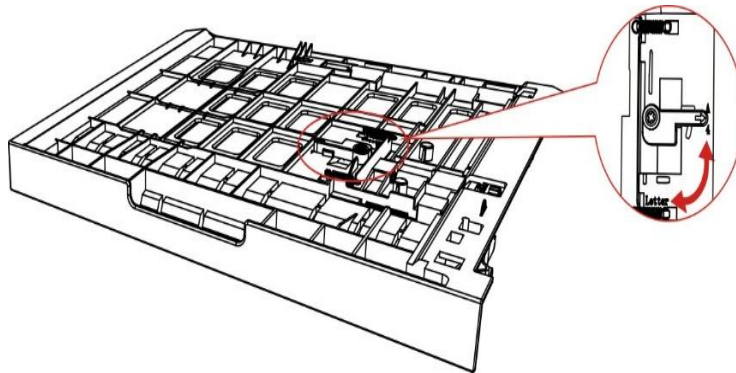
1. Sortez l'unité d'impression de double faces.



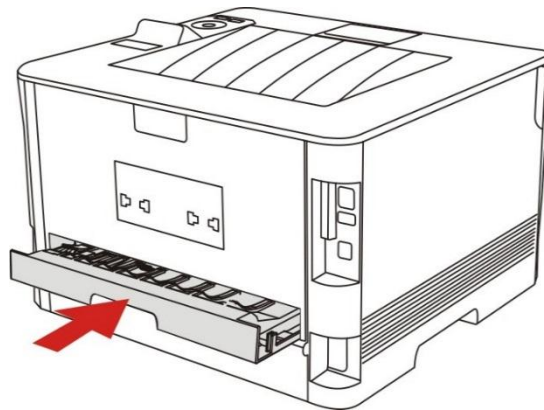
2. Mettez le dos de l'unité d'impression de double faces vers le haut.



3. Réglez la dimension de papier en A4 ou à la position Lettre, pour terminer la configuration.

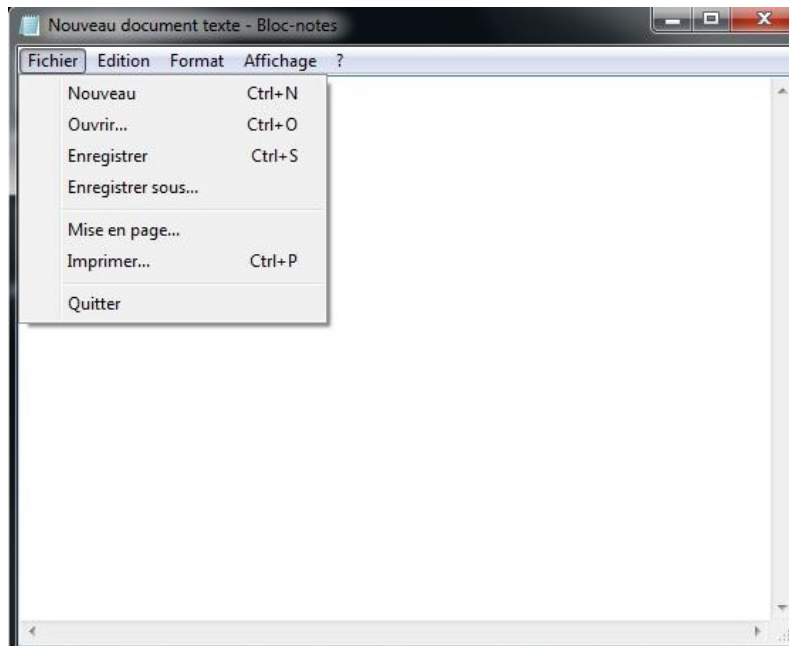


4. Mettez l'unité d'impression de double faces dans l'imprimante.

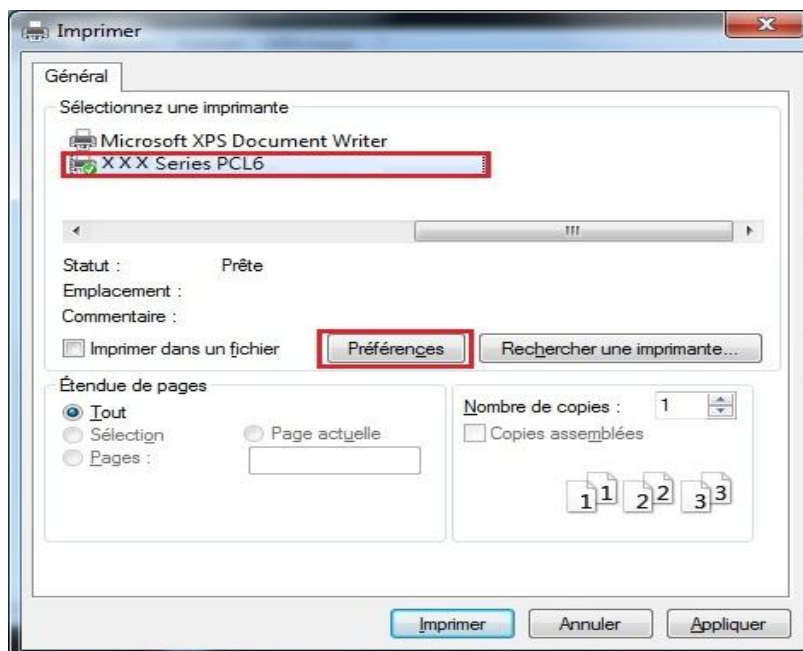


7.5.2. Comment imprimer double faces automatiquement

1. Ouvrez la tâche d'impression à partir de l'application (par exemple Notepad).
2. Sélectionnez Imprimer dans le menu Fichier.

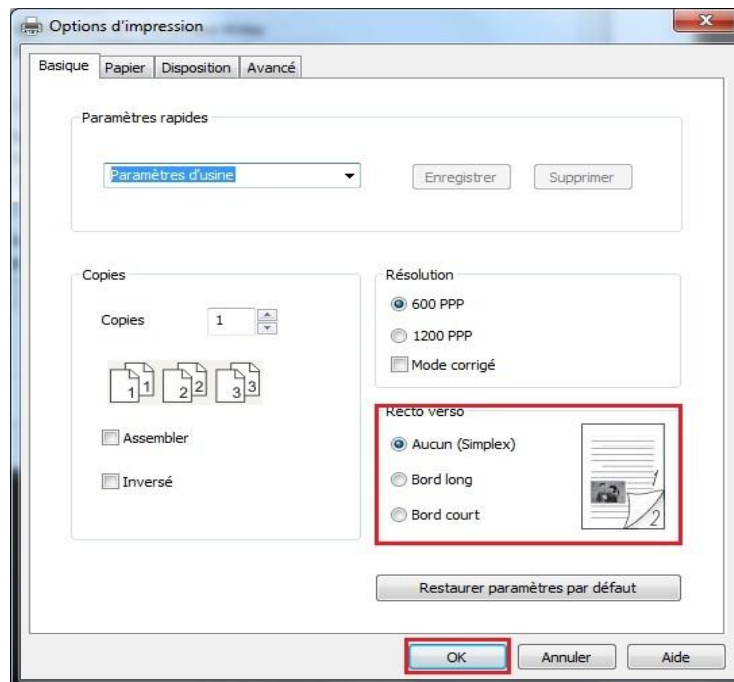


3. Sélectionnez l'imprimante du modèle correspondant.

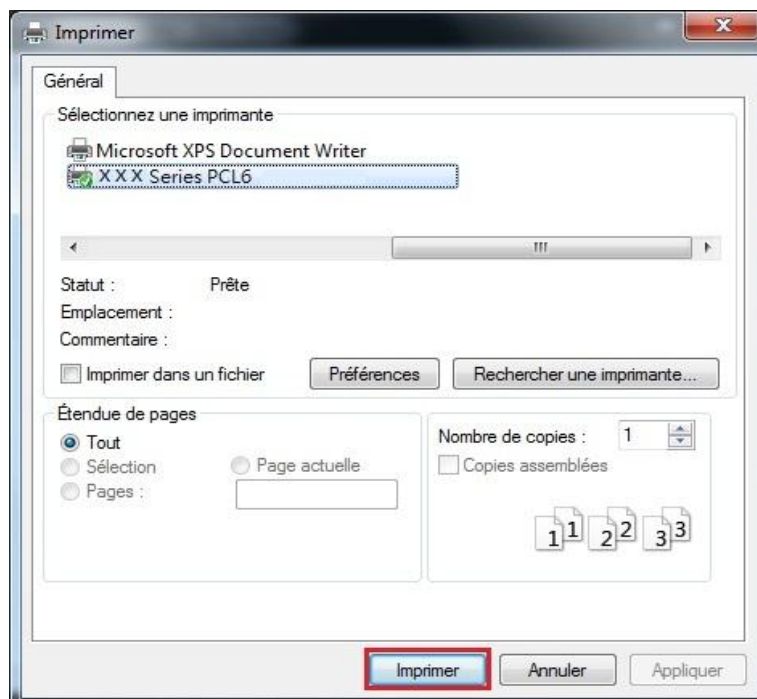


4. Cliquez sur 'Préférences', pour configurer l'impression.

5. Sélectionnez 'Recto verso' de l'option 'Basique', sélectionnez 'Bord long' ou 'Bord court'.



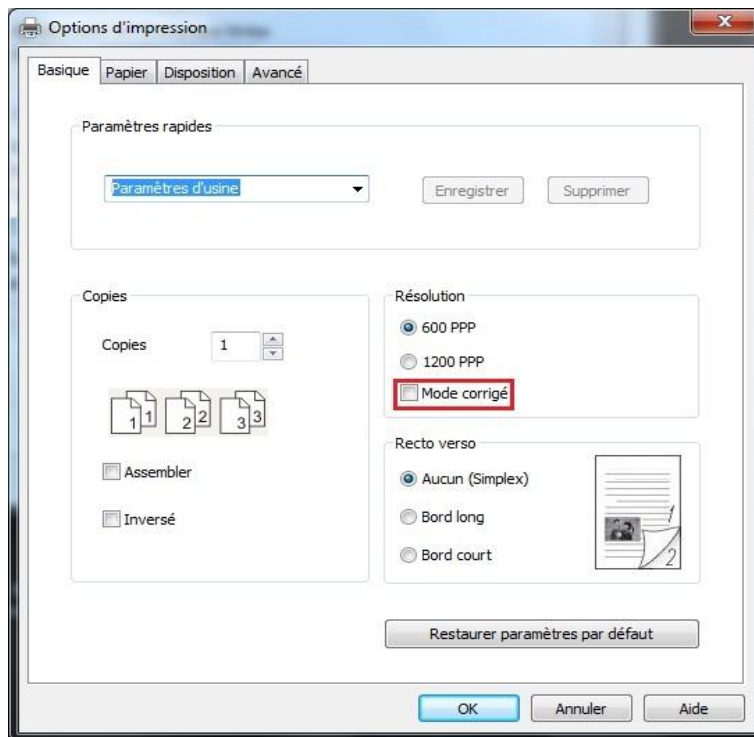
6. Cliquez sur 'Ok', pour terminer la configuration d'impression. Cliquez sur 'Imprimer' pour réaliser l'impression de double faces automatique.



7.6. Impression en mode raffiné

Le mode raffiné est adéquat pour l'impression de dessin de travaux et des filets.

A la page de base de premier choix d'imprimante, configurez en mode raffiné Le travail d'impression peut réaliser l'impression en mode détaillé.



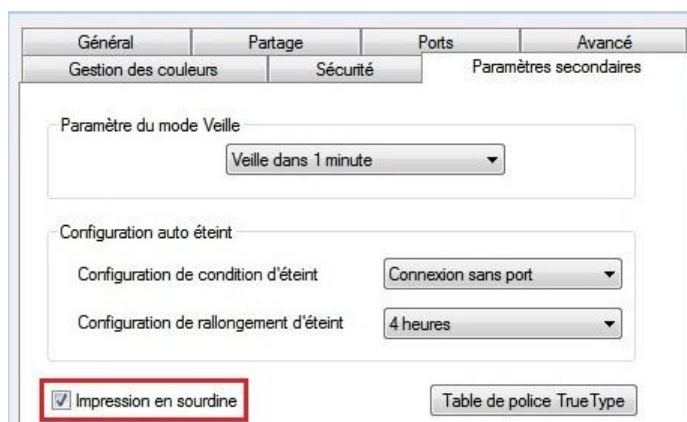
7.7. Impression muet

Réglez l'impression en muet, pour diminuer le bruit d'impression, mais la vitesse d'impression peut être ralentie.

Impression muet, les étapes d'opération sont comme suit (adéquat pour installer l'imprimante par le mode de connexion USB)

Prenant le système Windows 7 comme exemple pour les étapes suivantes, l'information d'écran de votre ordinateur peut varier dû au différent système d'opération.

1. Entrez dans 'Menu de démarrage' — 'Panneau de configuration' de l'ordinateur — consultez 'Périphériques et imprimantes'.
2. Cliquez l'imprimante par la touche droite, sélectionnez 'Propriétés de l'imprimante' dans le menu déroulant.
3. Entrez dans 'Paramètres secondaires'.
4. Crochez 'Impression en sourdine', cliquez sur 'Ok', pour compléter la configuration.



5. Ouvrez le travail d'impression à imprimer du programme d'application, sélectionnez l'imprimante du modèle correspondant, et configurez l'impression selon le besoin.
6. Cliquez sur 'Imprimer', pour réaliser l'impression muet.

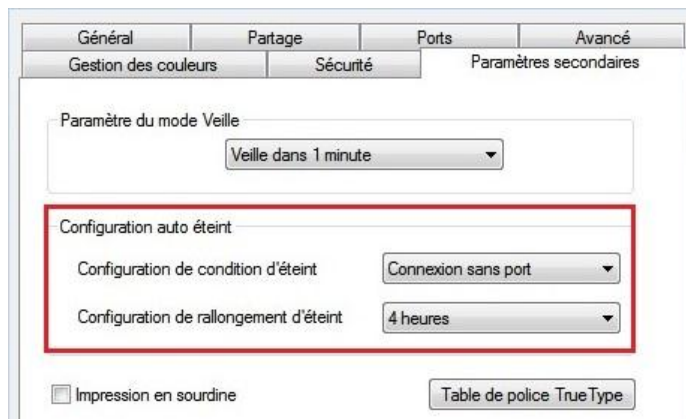



Remarque: • L'imprimante de panneau de contrôle LCD peut configurer l'impression muet par la touche de panneau de contrôle, voir le [chapitre 9.1.4](#).

7.8. Configuration auto éteint

'Configuration auto éteint' pour configurer la condition d'éteindre d'imprimante et le temps de rallongement d'éteindre.

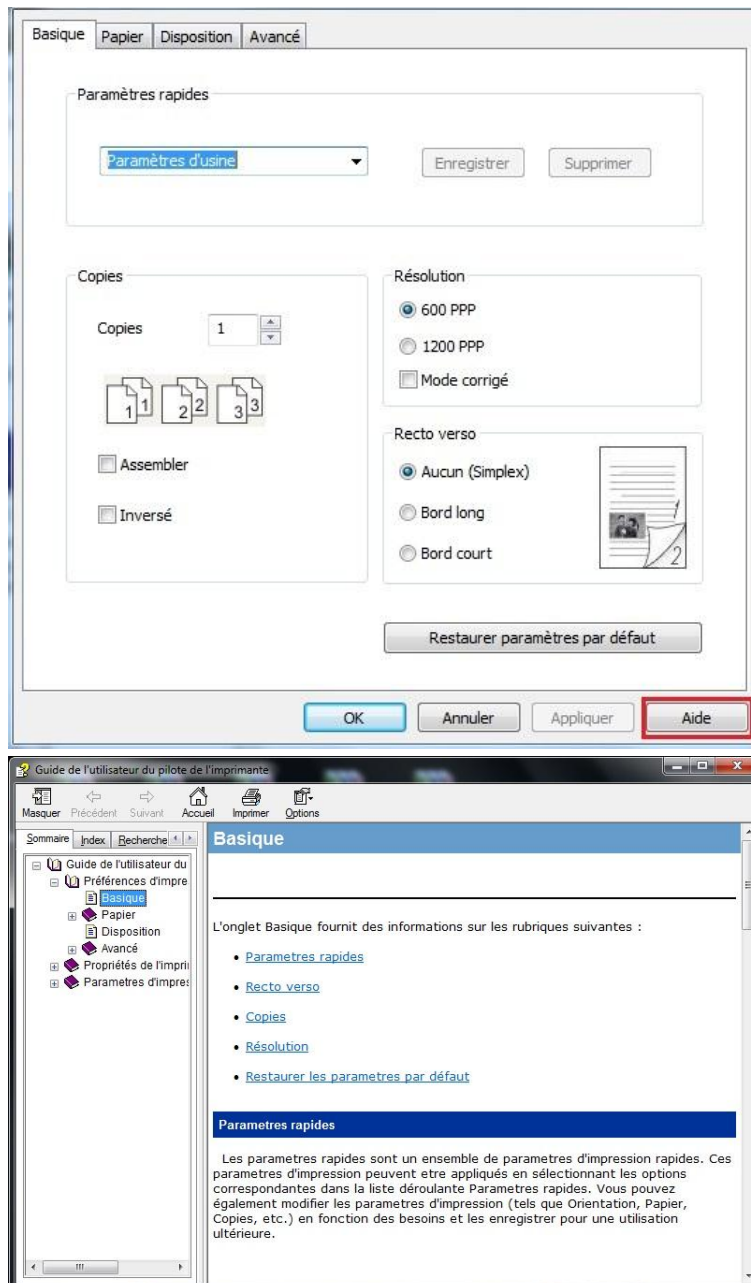
1. Entrez dans 'Menu démarrer' – 'Panneau de configuration' – consulter 'Périphériques et imprimantes'.
2. Cliquez à droite de l'imprimante, sélectionnez 'Propriétés de l'imprimante' dans la liste déroulante.
3. Entrez dans l'option 'Paramètres secondaires', configurez l'option correspondante 'Configuration auto éteint'.
4. Cliquez sur 'OK', pour compléter la configuration.




-
-  **Remarque:** • Le modèle de panneau de contrôle LCD peut configurer la fonction auto éteint par les touches de panneau de contrôle, veuillez référencer au [chapitre 9.1.7](#).
- Certain pays (ou région) ne supporte pas la fonction de configuration d'auto éteint.
-

7.9. Ouverture du document d'aide

Vous pouvez ouvrir les « Options d'impression » et cliquer sur le bouton « Aide » (pour système d'exploitation Windows uniquement). Le document d'aide contient le guide de l'utilisateur, dans lequel vous pouvez trouver des informations sur les paramètres d'impression.



8. Impression mobile

 **Remarque:** • Certaines fonctions ne sont pas disponibles selon les différents modèles d'imprimantes. Si vous avez des questions, veuillez contacter le service clientèle.

8.1 Impression amovible AirPrint

Seule l'imprimante compatible avec AirPrint peut imprimer AirPrint. Veuillez voir si la boîte d'emballage d'imprimante que vous utilisez a le symbole AirPrint, pour identifier si l'imprimante est compatible avec la fonction AirPrint.

8.1.1 Système d'opération compatible avec l'impression amovible AirPrint


Adéquat pour la version iOS 7.0 ou au-dessus.


8.1.2 Travail préparatoire

1. Imprimante avec la fonction de réseau sans fil.
2. Dispositif mobile iOS.

8.1.3 Comment utiliser l'impression mobile AirPrint

Le processus d'impression pourrait procurer les différences selon les logiciels, on prend PDF comme exemple.

1. Ouvrez l'alimentation d'imprimante.
 2. Faire connecter le dispositif mobile iOS au réseau sans fil de l'imprimante(comment connecter, prière de lire [chapitre 5](#)).
 3. Utilisez PDF pour ouvrir le fichier à imprimer sur l'équipement iOS.
 4. Cliquez sur  .
 5. Cliquer « Impression ».
 6. Confirmer d'avoir choisi l'imprimante GG IMAGE.
- Si vous sélectionnez des autres imprimantes (ou non sélectionnez l'imprimante), veuillez cliquer sur l'option imprimante, puis sélectionnez votre imprimante GG IMAGE.
7. Configurez les paramètres d'impression, par exemple combien d'exemplaire d'impression.
 8. Cliquer « Impression ».

 **Remarque:** • Si l'impression échoue, veuillez vérifier si l'équipement amovible iOS est déjà connecté au réseau sans fil de l'imprimante.

- Si l'appareil iOS n'a détecté aucune imprimante, vérifiez si l'imprimante est branchée et allumée.

9. Paramètres généraux



Remarque: • Certaines fonctions ne sont pas disponibles selon les différents modèles d'imprimantes. Si vous avez des questions, veuillez contacter le service clientèle.

Ce chapitre porte principalement sur les paramètres généraux.

9.1. Paramètres système

9.1.1. Paramètres de langue

Le « Réglage de la langue » permet de sélectionner la langue du panneau de configuration à afficher.

1. Appuyez sur « Menu » pour accéder à l'interface Menu Paramètres.
2. Appuyez sur « OK » pour sélectionner l'option « Régl. système ».



3. Appuyez sur la touche «OK» pour choisir l'option « Régl. langue », pour régler la langue, comme dans la figure suivante :




9.1.2. Mode Veille

Le mode de veille peut réduire efficacement la consommation d'imprimante, 'configuration de temps de veille' peut sélectionner le temps libre de l'équipement avant l'entrée en mode de veille.

1. Appuyez sur « Menu » pour accéder à l'interface Menu Paramètres.
2. Appuyez sur « OK » pour sélectionner l'option « Régl. système ».
3. Appuyez sur la touche « ▲ » ou « ▼ » pour sélectionner « Régl. veille », appuyez sur la touche « OK » pour configurer le temps de veille correspondant.

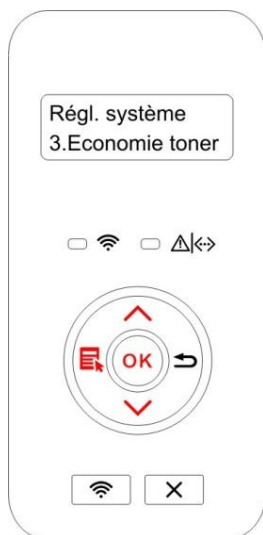


-
-  **Remarque:** • L'imprimante est en état de veille, appuyez sur n'importe quelle touche ou envoyez le travail d'impression, pour réveiller l'imprimante.
- L'imprimante de réseau peut configurer le temps de veille par le serveur Web intégré (voir le [chapitre 6.2.3.2.](#)) .
-

9.1.3. Economie d'encre

Vous pouvez sélectionner l'économie d'encre, le mode d'économie d'encre peut diminuer la consommation de poudre de carbone et réduire le coût d'impression, lorsque le mode d'économie d'encre est 'mis en marche', la couleur d'impression est relativement claire. La configuration par défaut est 'fermé'.

1. Appuyez sur « Menu » pour accéder à l'interface Menu Paramètres.
2. Appuyez sur « OK » pour sélectionner l'option « Régl. système ».
3. Appuyez sur la touche « ▲ » ou « ▼ » pour sélectionner « Economie toner », appuyez sur la touche « OK » pour mettre en marche/fermer le mode d'économie d'encre.



9.1.4. Impression muet

Configurez le mode muet, pour réaliser l'impression à vitesse ralentie au bruit relativement bas, lorsque le mode muet est en 'mis en marche', l'impression est faite à une vitesse basse. La configuration par défaut est 'fermé'.

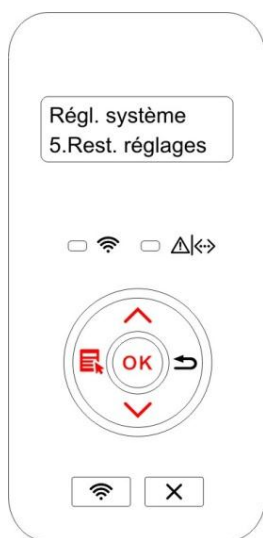
1. Appuyez sur « Menu » pour accéder à l'interface Menu Paramètres.
2. Appuyez sur « OK » pour sélectionner l'option « Régl. système ».
3. Appuyez sur la touche « ▲ » ou « ▼ » pour sélectionner « Impres muette », appuyez sur la touche « OK » pour mettre en marche/fermer le mode muet.




9.1.5. Rétablir les paramètres d'usine

"Restaurer la configuration de sortie d'usine" pour restaurer la configuration par défaut d'imprimante, après la restauration de configuration de sortie d'usine, l'imprimante va se redémarrer automatiquement.

1. Appuyez sur « Menu » pour accéder à l'interface Menu Paramètres.
2. Appuyez sur « OK » pour sélectionner l'option « Régl. système ».
3. Appuyez sur la touche « ▲ » ou « ▼ » pour sélectionner l'option « Rest. réglages » et appuyez sur « OK ».




-
-  **Remarque:**
- L'imprimante de réseau peut reprendre la configuration de sortie d'usine par le serveur Web intégré (voir le [chapitre 6.2.4](#)).
 - L'imprimante de panneau de contrôle LED, appuyez sur la touche alimentation pour mettre en marche, puis appuyez sur la touche annuler/continuer pour plus de 2 secondes, jusqu'à ce que deux lampes d'état et la lampe verte clignotent sur le panneau puis relâchez la touche, en attendant la restauration à la configuration de sortie d'usine, puis l'ordinateur se redémarre automatiquement.
-

9.1.6. Imprimer une page pour Nettoyer & Fixer

“La fonction "Imprimer une page pour Nettoyer & Fixer" peut nettoyer le toner, la poudre sur le papier et autres impuretés pour une meilleure qualité d'impression. L'imprimante démarrera la fonction Imprimer une page pour Nettoyer & Fixer automatiquement lorsque l'imprimante aura imprimé un certain nombre de pages. Vous pouvez aussi lancer la fonction Imprimer une page pour Nettoyer & Fixer manuellement en configurant l'imprimante. La procédure est la suivante :

1. Appuyez sur « Menu » pour accéder à l'interface Menu Paramètres.
2. Appuyez sur « OK » pour sélectionner l'option « Régl. système ».
3. Appuyez sur “▲” ou “▼” et sélectionnez l'option "Nettoyer&fixer", appuyez ensuite sur "OK" pour démarrer le nettoyage et l'entretien de l'unité de fusion.

-
-  **Remarque:**
- Pour les imprimantes ayant des tableaux de contrôle à LED, double-cliquez sur le bouton "Annuler/Continuer" sur le tableau pour démarrer le nettoyage et l'entretien de l'unité de fusion.
-

9.1.7. Configuration auto éteint

'Configuration auto éteint' pour configurer la condition d'éteindre d'imprimante et le temps de rallongement d'éteindre.

1. Appuyez sur « Menu » pour accéder à l'interface Menu Paramètres.
2. Appuyez sur « OK » pour sélectionner l'option « Régl. système ».
3. Appuyez sur la touche « ▲ » ou « ▼ » pour sélectionner l'option « R. arrêt auto », appuyez sur la touche « OK », pour configurer la condition d'éteindre et le rallongement de temps d'éteindre.




Remarque: Option de configuration de condition auto éteint:

- Eteindre de connexion sans port (configuration par défaut d'usine. : tous les ports ne sont pas connectés, la fonction Wi-Fi du modèle Wi-Fi est fermée, l'imprimante est en état d'attente ou en état de veille.
- Eteint en état d'attente: l'imprimante est en état d'attente ou en état de veille.
- L'imprimante satisfait des conditions d'auto éteint, elle va s'éteindre automatiquement après le temps de configuration.
- Après que le produit s'éteigne, la consommation d'électricité est à 0.5W ou plus basse.
- Certain pays (ou région) ne supporte pas la fonction de configuration d'auto éteint.

9.2. Paramètres réseau

Vous pouvez consulter ou configurer l'état de réseau par la configuration de réseau.

1. Appuyez sur « Menu » pour accéder à l'interface Menu Paramètres.
2. Appuyez sur la touche « ▲ » ou « ▼ » pour sélectionner « Régl. réseau », appuyez sur la touche « OK » pour configurer 'configuration de réseau câblé', 'configuration de réseau sans fil' et 'Wi-Fi Direct'.

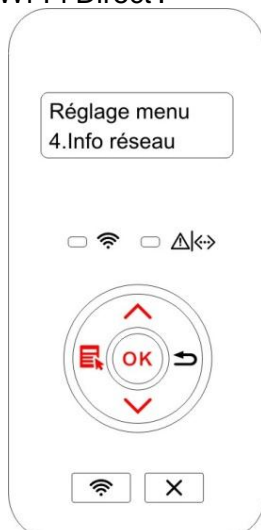
 **Remarque:** • Si vous voulez régler manuellement l'adresse IP, le masque de sous-réseau et la passerelle, appuyer sur la touche “▲” cyclant de “0-9” plus la valeur, appuyer sur la touche d'orientation “▼” en cyclant de gauche à droite pour déplacer la position d'entrée, appuyer sur la touche “OK” pour sauvegarder la position, appuyer sur la touche “retour” pour retourner au menu précédent.



9.3. Informations de réseau

Les utilisateurs peuvent vérifier l'état du réseau par le biais des Informations réseau.

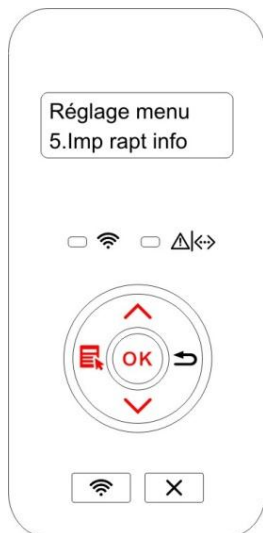
1. Appuyez sur « Menu » pour accéder à l'interface Menu Paramètres.
2. Appuyez sur la touche « ▲ » ou « ▼ » pour sélectionner « Info réseau », appuyez sur la touche « OK » pour voir l'information concernée de 'information de réseau câblé', 'information de réseau sans fil' et 'information de Wi-Fi Direct'.



9.4. Imprimer rapport d'information

Vous pouvez imprimer le rapport d'information par le panneau de contrôle. Ces pages peuvent vous aider à connaître l'information du produit, diagnostiquer et résoudre les pannes du produit.

1. Appuyez sur « Menu » pour accéder à l'interface Menu Paramètres.
2. Appuyez sur la touche « ▲ » ou « ▼ » pour choisir « Imp rapt info ».




3. Appuyez sur la touche « OK » pour entrer à l'impression de rapport d'information, vous pouvez imprimer des rapports de produit selon le besoin.

Les rapports de produit imprimable ont la page de démonstration, la page d'information, la page de structure de menu, la page de configuration de réseau, la page de liste de hotspot de Wi-Fi, la page de liste de police PCL et la page de liste de police PS.



Remarque: • Les rapports des produits ci-dessus sont ceux des produits les plus complets, le rapport de produit que vous utilisez réellement peut être différent de celui des produits ci-dessus.

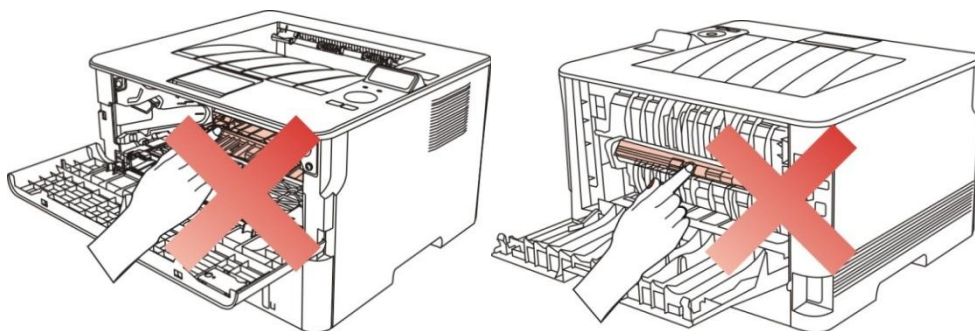
10. Maintenance de routine

 **Remarque:** • La figure est pour la référence seule, l'imprimante peut avoir différence dû à l'aspect, modèle et la fonction différente.

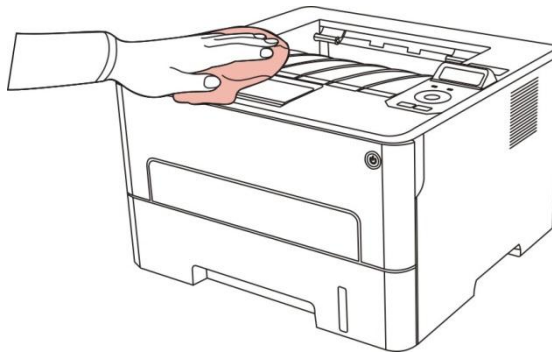
10.1. Nettoyage de l'imprimante

 **Remarque:** • Veuillez utiliser des détergents doux.

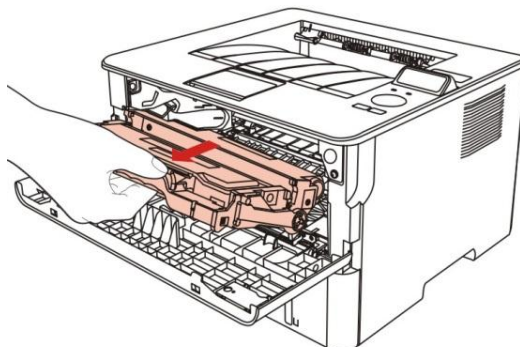
- Certaines parties de l'imprimante sont encore chaudes quelque temps après son utilisation. Lorsque vous ouvrez le capot avant ou arrière pour nettoyer les parties intérieures de l'imprimante, veillez à ne pas toucher les parties de la zone grisée, comme indiqué ci-dessous.



1. Utilisez un chiffon doux pour nettoyer l'extérieur de l'imprimante.



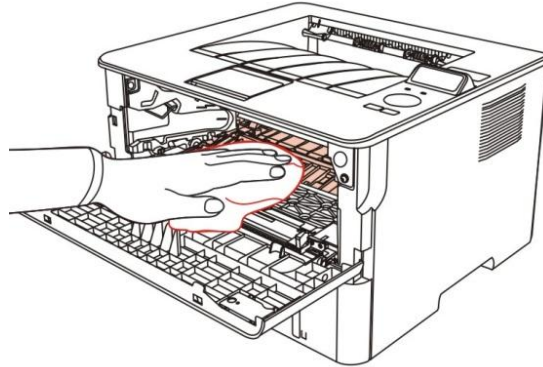
2. Ouvrez le couvercle frontal, sortez la cartouche de carbone laser le long la glissière.



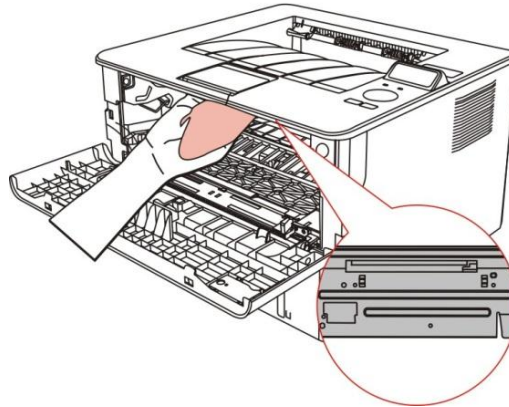


Remarque: • Lorsque vous enlevez la cartouche de toner, placez-la dans un sac de protection ou enveloppez-la dans du papier épais pour que son éviter son exposition directe à la lumière ne l'endommage.

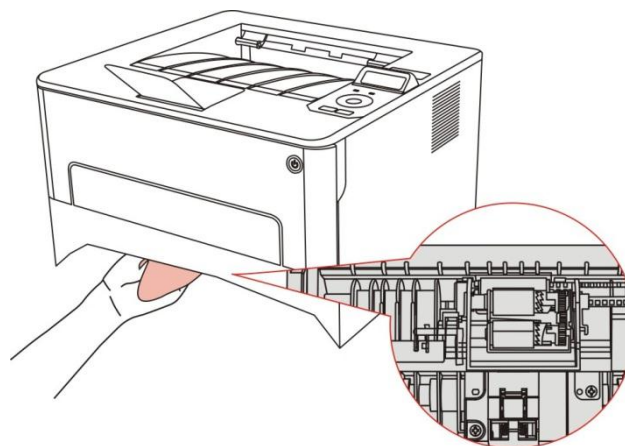
3. Nettoyez l'intérieur de l'imprimante en essuyant doucement la partie grisée avec un chiffon sec et non pelucheux, comme le montre l'image.



4. Utilisez le chiffon non pelucheux à essuyer légèrement le verre LSU d'imprimante.



5. Ouvrez la boîte d'alimentation de papier automatiquement d'imprimante, essayez doucement avec le chiffon non pelucheux sec à essuyer le rouleau de prise.



10.2. Maintenance de cartouche et composants de tambour

10.2.1. A propos de cartouche et composants de tambour

1. Utilisation et maintenance de cartouche

Veillez utiliser la cartouche originale pour obtenir la bonne qualité d'impression.

Veillez prêter à ces consignes à suivre en cas d'utiliser la cartouche:

- Sauf l'utilisation immédiate, il ne faut pas enlever la cartouche d'emballage.
- Il ne faut pas remplir à nouveau la cartouche vous-même. Sinon l'endommagement causé ne sera pas dans la portée de garantie d'imprimante.
- Veuillez mettre la cartouche dans un endroit sec et frais.
- Il ne faut pas mettre la cartouche près de source de feu, le poudre de carbone dans la cartouche est inflammable, pour éviter l'incendie.
- En cas de sortir ou démonter la cartouche, veuillez prêter attention au problème de fuite de poudre de carbone, au cas où la fuite de poudre de carbone touche la peau ou vole dans les yeux ou la bouche, veuillez laver immédiatement avec l'eau, en cas de non confort, veuillez aller voir le médecin.
- Hors portée de la zone des enfants en cas de mettre la cartouche.


2. Durée de vie de cartouche

- La durée de vie de cartouche dépend de la quantité de poudre de carbone nécessaire pour le travail d'impression.
- L'imprimante de panneau de contrôle LED, lorsque la lampe orange de lampe indicatrice de la cartouche s'allume toujours, ceci signifie que la durée de vie de cartouche est à la fin, veuillez changer la cartouche.
- L'imprimante de panneau de contrôle LCD, lorsque la lampe orange de lampe indicatrice de la cartouche s'allume toujours ou l'écran d'affichage LCD affiche 'Durée vie car ex', ceci signifie que la durée de vie de cartouche est terminée, veuillez changer la cartouche.

3. Durée de vie de composant de tambour

- L'imprimante de panneau de contrôle LED, lorsque la lampe rouge de la lampe indicatrice de composant de tambour s'allume toujours, ceci signifie que la durée de vie de ce composant de tambour est à la fin, veuillez changer le composant de tambour.
- L'imprimante de panneau de contrôle LCD, lorsque l'écran d'affichage LCD affiche 'durée de vie de composant de tambour est à la fin', veuillez changer le composant de tambour.

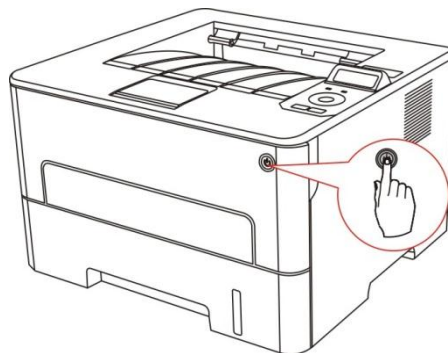
10.2.2. Changer la cartouche et le composant de tambour

 **Remarque:** Avant de changer la cartouche, veuillez prêter attention à ces consignes suivants :

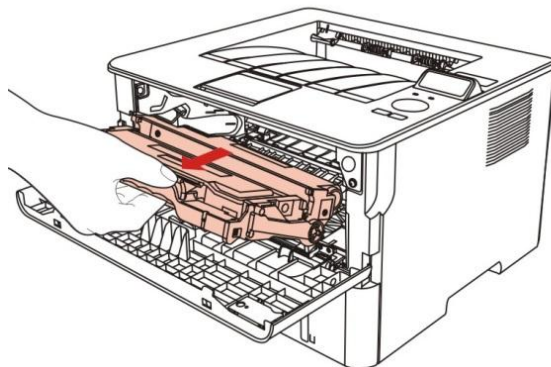
- Puisque la surface de cartouche peut avoir des poudres de carbone, il faut être prudent en cas de sortie, pour éviter la tache.
- Veuillez mettre la cartouche sortie sur le papier pour éviter de chute d'une grande portée de poudre de carbone.
- En cas d'installation, veuillez ne pas toucher la surface de tambour OPC, pour éviter de gratter le tambour OPC.

Les étapes de changement de cartouche comme suit:

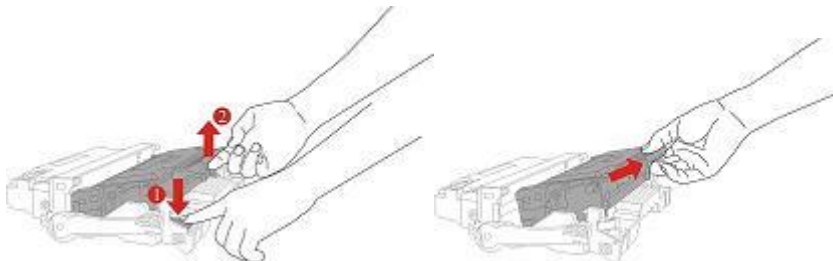
1. Éteignez l'imprimante.



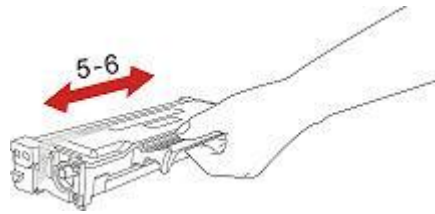
2. Ouvrez le couvercle frontal, sortez la cartouche de carbone laser le long la glissière.



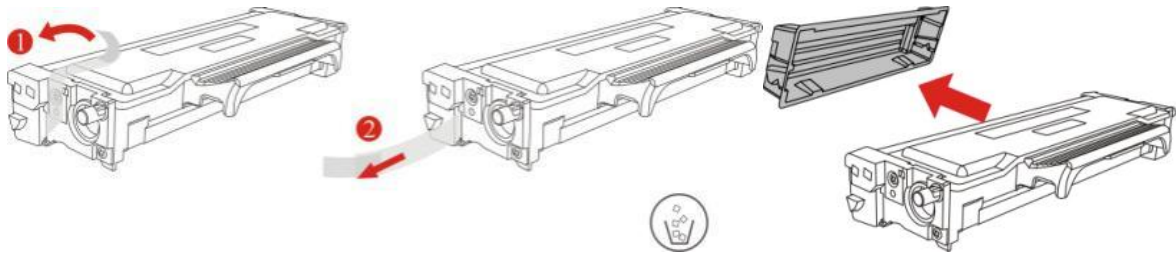
3. Appuyez sur le bouton bleu à gauche de composant de tambour par la main gauche, en même temps levez la poignée de cartouche par la main droite, et sortez la cartouche.



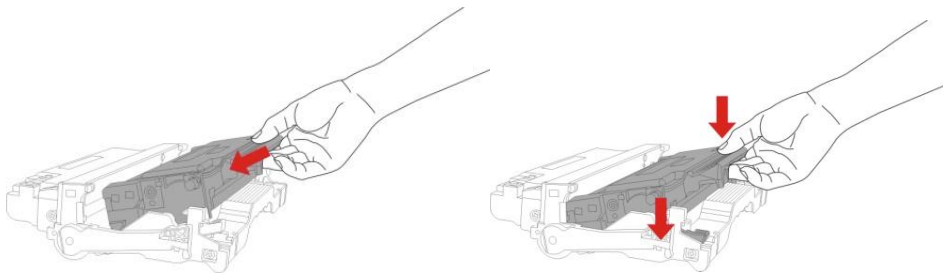
4. Ouvrez le nouvel emballage de cartouche, prenez la poignée de cartouche, secouez doucement 5 à 6 fois pour que le poudre de carbone dans la cartouche est proportionné.



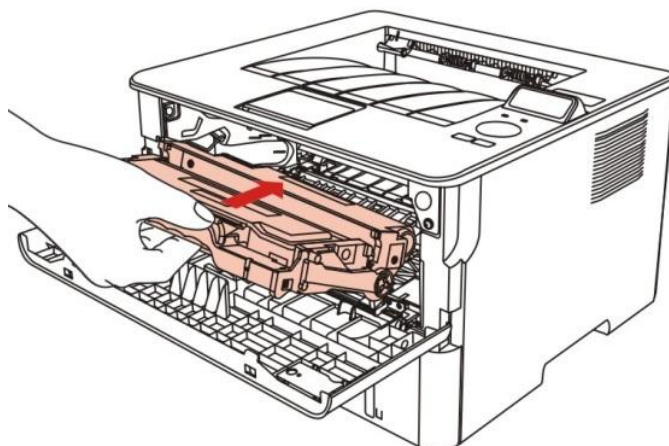
5. Sortez le scellement et enlevez le couvercle de protection de cartouche.



6. Mettez la cartouche dans le composant de tambour le long la glissière, pour compléter l'installation de cartouche.



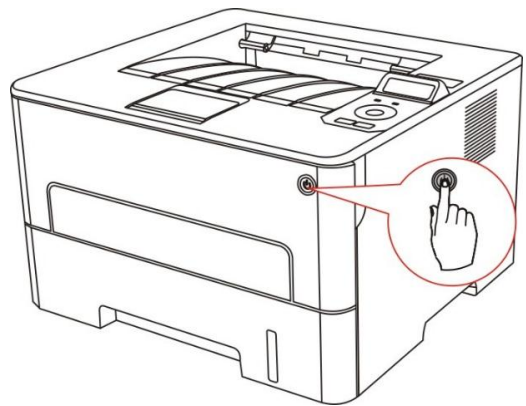
7. Prenez le composant de tambour dans la cartouche installée, installez le composant de tambour avec la cartouche installée le long la glissière d'imprimante pour terminer l'installation.



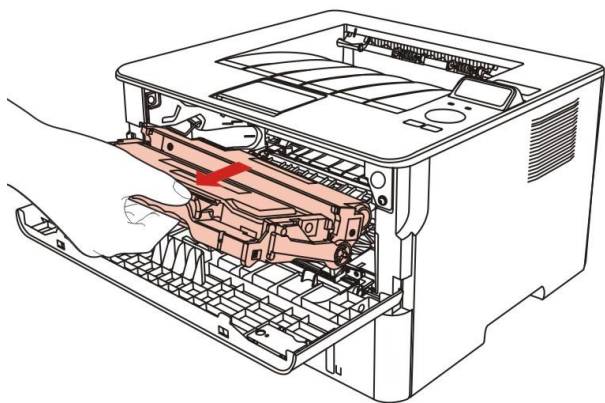
8. Fermez le couvercle frontal.

Les étapes de changement de composant de tambour comme suit:

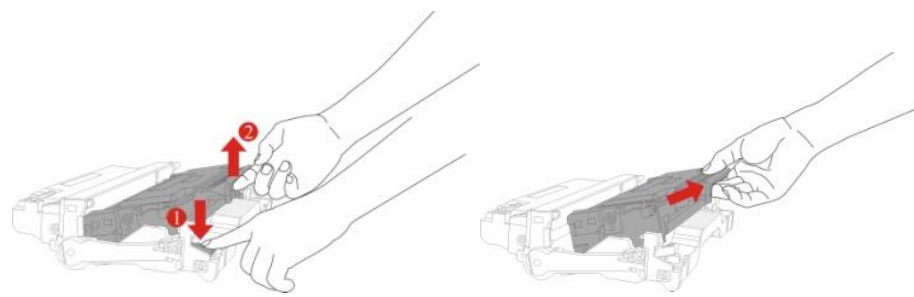
1. Éteignez l'imprimante.



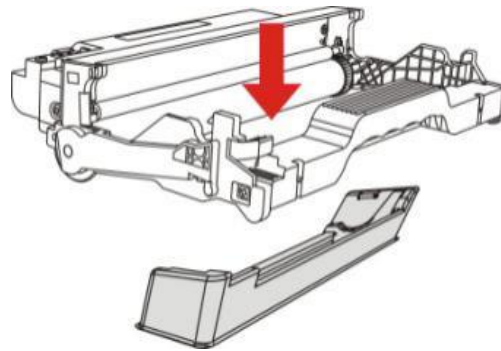
2. Ouvrez le couvercle frontal, sortez la cartouche de carbone laser le long la glissière.



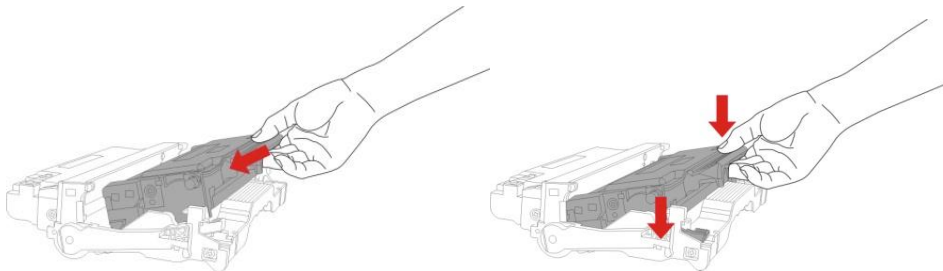
3. Appuyez sur le bouton bleu à gauche de composant de tambour par la main gauche, en même temps levez la poignée de cartouche par la main droite, et sortez la cartouche.



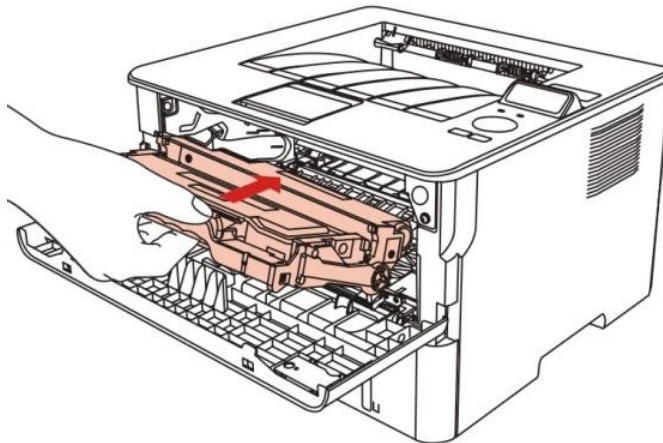
4. Ouvrez le nouvel emballage de composant de tambour, enlevez le dispositif de protection de composant de tambour, et mettez le composant de tambour sur une surface nivelée.



5. Mettez la cartouche dans le composant de tambour le long la glissière, pour compléter l'installation de cartouche.



6. Prenez le composant de tambour dans la cartouche installée, installez le composant de tambour avec la cartouche installée le long la glissière d'imprimante pour terminer l'installation.



7. Fermez le couvercle frontal.

11. Résolution des problèmes

Veillez lire attentivement cette section. Elle peut vous permettre de résoudre les problèmes les plus courants associés à l'impression. Si le problème persiste, veuillez contacter le centre de service après-vente.

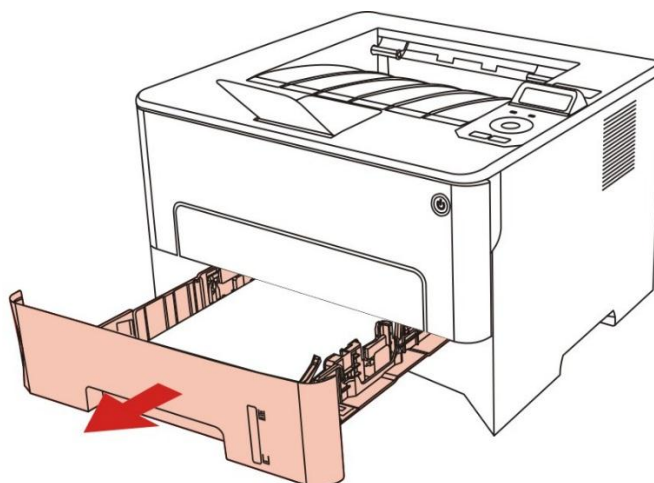
Avant de résoudre les problèmes courants, vérifiez d'abord que :

- Le cordon d'alimentation est correctement branché et que l'imprimante est allumée.
- Toutes les protections sont enlevées.
- La cartouche de toner est installée correctement.
- Le papier est correctement chargé dans le plateau.
- Le câble reliant l'imprimante à l'ordinateur est correctement branché.
- Le pilote d'imprimante adapté est sélectionné et correctement installé.
- Le port de l'ordinateur est correctement configuré et est connecté au port de l'imprimante adapté.

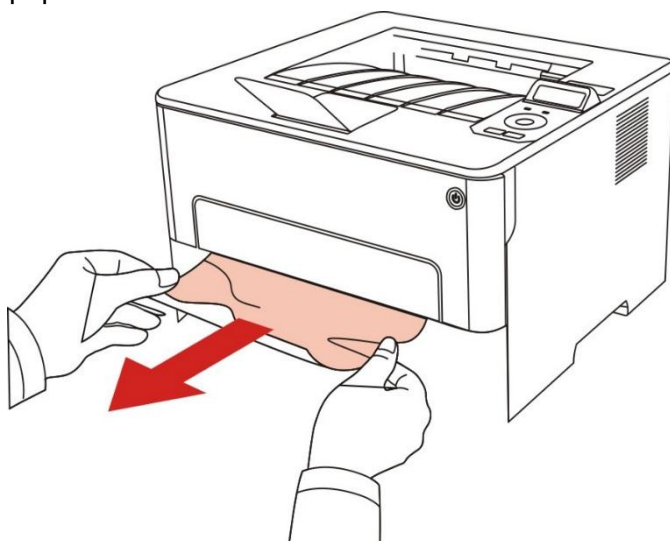
11.1. Retirer un bouchage papier

11.1.1. Bouchage papier à l'entrée automatique de papier

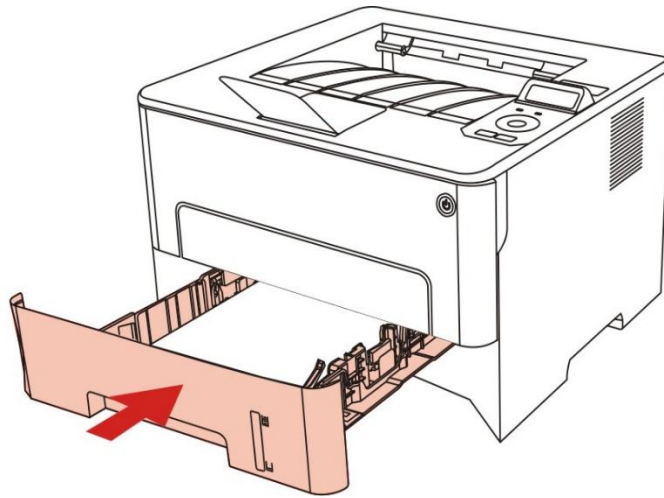
1. Ouvrez le bac.



2. Sortez le bouchage papier en tirant doucement.

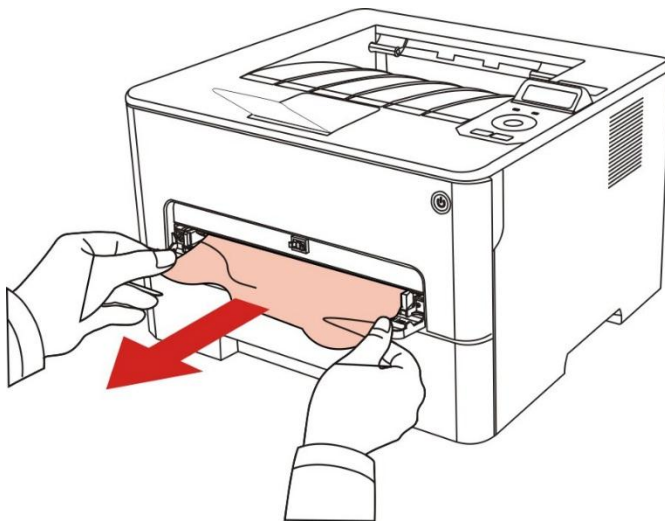


3. Après la sortie de bouchage papier, veuillez remettre la boîte de papier dans l'imprimante, fermer le couvercle fronta et l'imprimante va reprendre l'impression automatique.

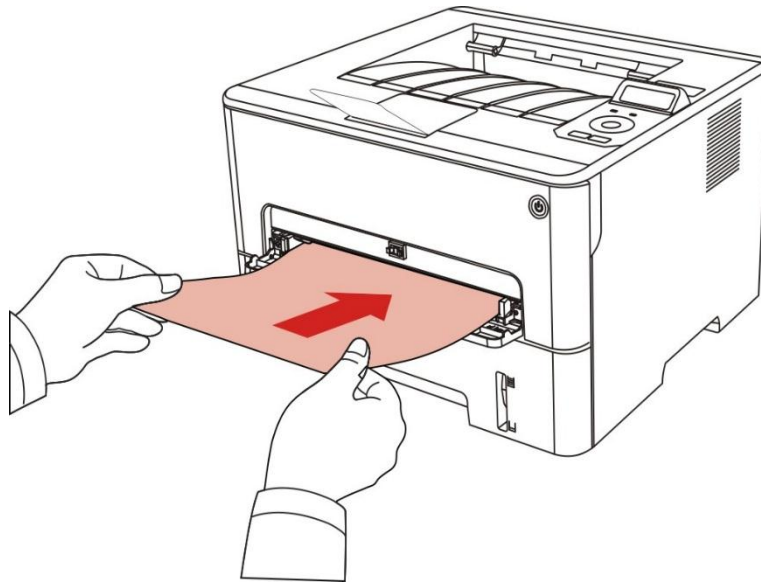


11.1.2. Bouchage papier à l'entrée manuelle de papier dans la boîte de papier


1. Sortez le bouchage papier en tirant doucement.

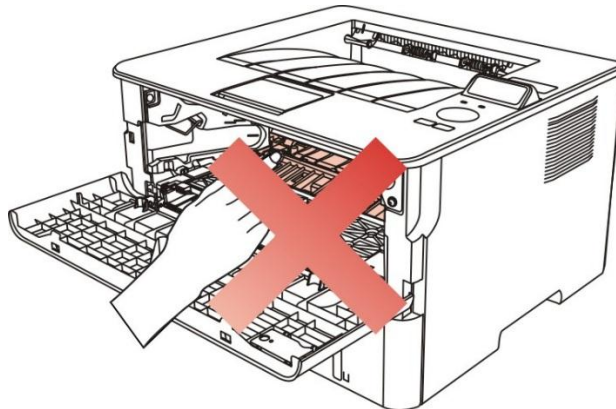


2. Remettre le papier après la sortie, fermer le couvercle frontal, l'imprimante va reprendre l'impression automatique.

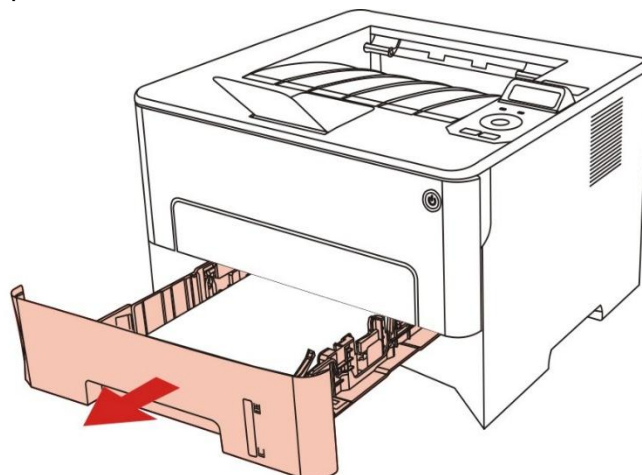


11.1.3. Bourrage moyen

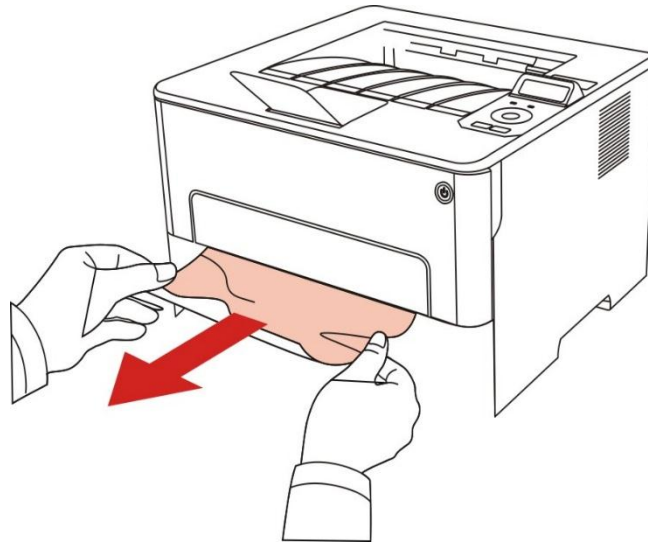
 **Remarque:** • En cas de prendre le papier bouché, veuillez ne pas toucher la zone ombre comme suit, pour ne pas être brûlé.



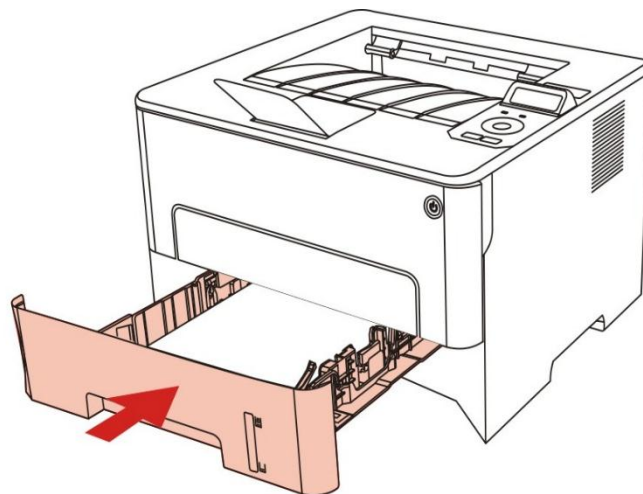
1. Sortez la boîte de papier.



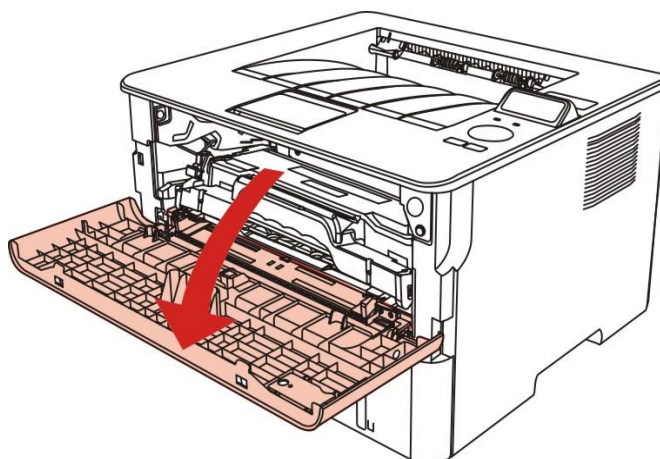
2. Sortez le bouchage papier en tirant doucement.



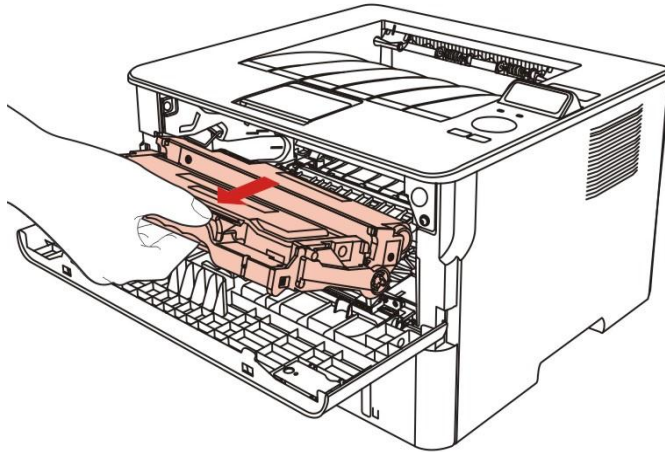
3. Mettez dans la boîte de papier.



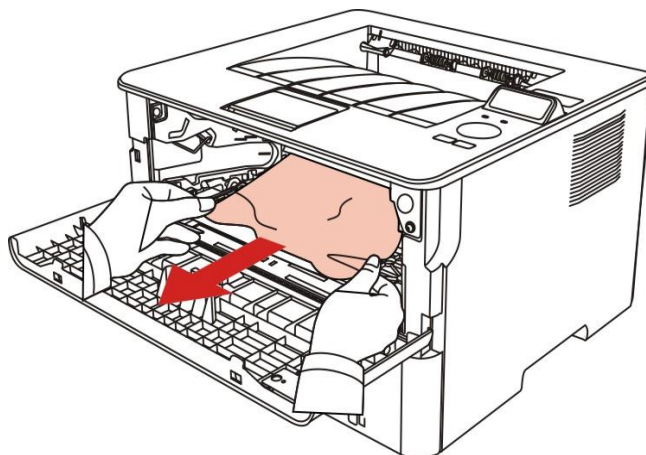
4. Ouvrez le capot avant.



5. Sortez la boîte de poussière de carbone laser le long la glissière. (Pour éviter que l'exposition de tambour OPC affecte la qualité d'impression, veuillez utiliser mettre la boîte de carbone laser dans le sachet de protection ou envelopper la boîte de carbone laser par le papier épais.)




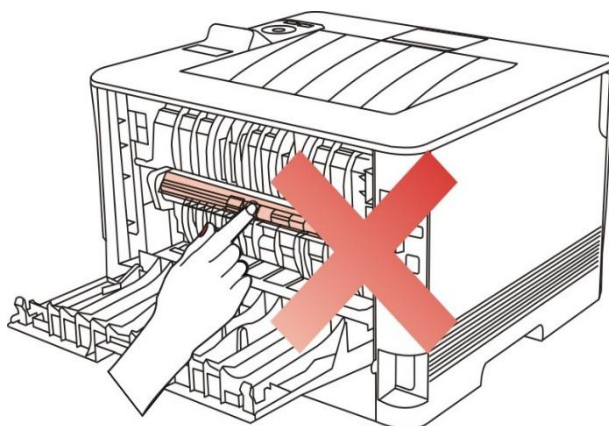
6. Sortez le bouchage papier en tirant doucement.



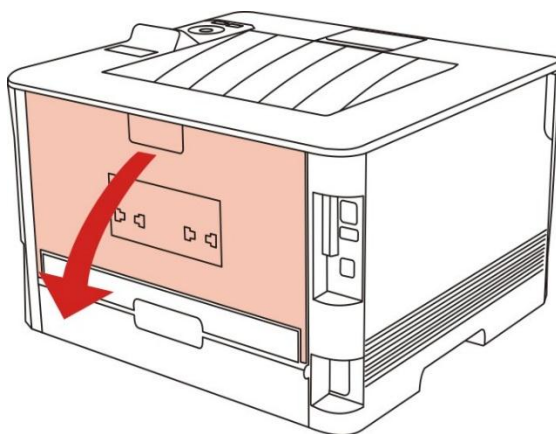
7. Après la sortie de papier bouché, réinstallez la cartouche laser, fermez le couvercle frontal, et l'imprimante va prendre l'impression.

11.1.4. Bourrage papier dans l'unité de fusion

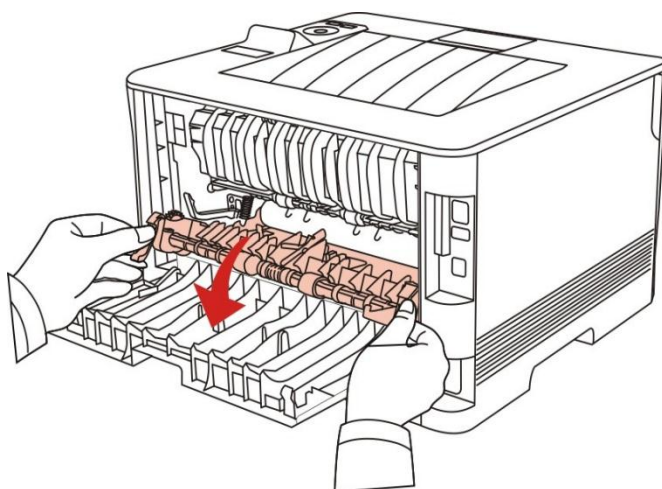
 **Remarque:** • Veuillez ne pas toucher la partie ombre comme suit pour éviter la brûlure en cas de sortir le papier bourré d'unité de fixateur photographique.



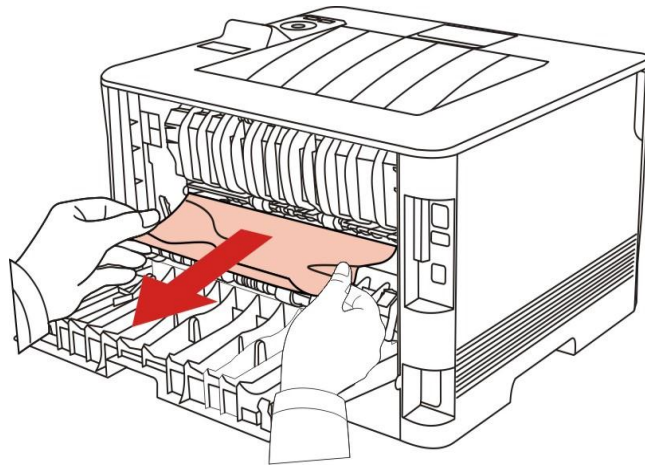
1. Ouvrez le capot arrière.



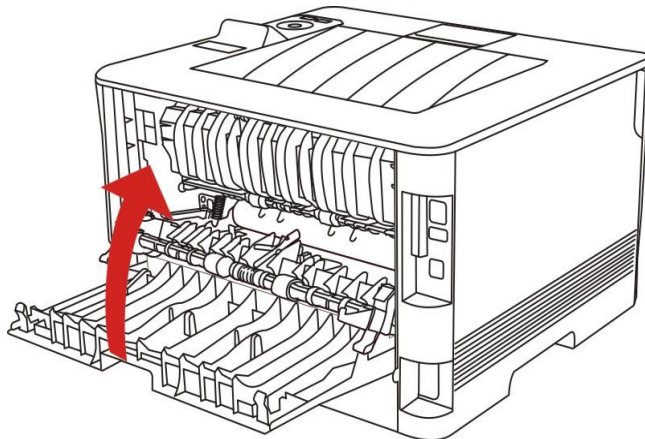
2. Ouvrez le couvercle de l'unité de fusion à l'aide des poignées situées de chaque côté.



3. Sortez le bourage papier en tirant doucement.

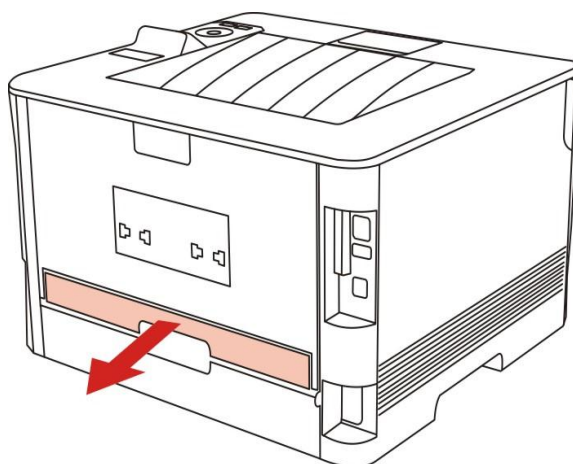


4. Après la sortie de papier bourré, fermez le couvercle arrière, l'imprimante va reprendre à imprimer.

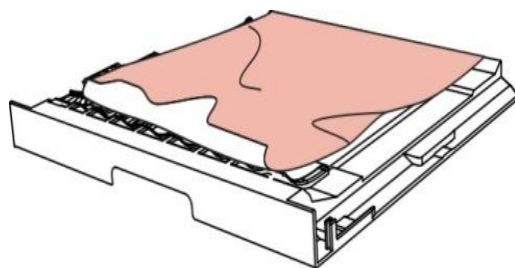


11.1.5. Bourage dans l'unité d'impression recto verso

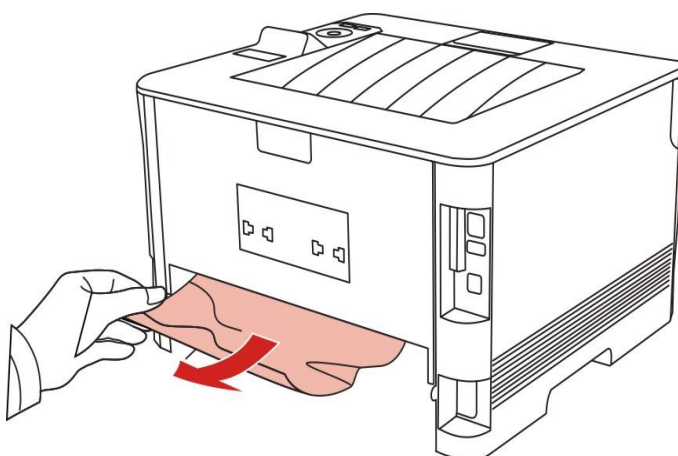
1. Retirez l'unité d'impression recto verso de l'arrière de l'imprimante.




2. Retirez le bourrage papier.



3. Si le papier ne sort pas en même temps que l'unité d'impression recto verso, ouvrez le bac de chargement et retirez le bourrage directement du fond.



4. Après la sortie de papier bourré, remettez l'unité d'impression à double face, vérifiez les autres parties de produit, s'assurer qu'il n'y a plus de papier bourré, fermez le couvercle frontal, puis l'imprimante va reprendre à imprimer.

-
-  **Remarque:** • Après la sortie de papier bourré selon les étapes précédentes, fermez le couvercle frontal, arrangez les papiers dans la boîte de papier, l'imprimante va reprendre à imprimer.
- Si l'imprimante ne reprend toujours pas l'impression, vérifiez si le bourrage papier a bien été retiré de l'imprimante.
 - Si vous ne parvenez pas à retirer le bourrage papier, veuillez contacter votre centre de réparation autorisé local ou envoyez votre imprimante dans le centre de services autorisé le plus proche pour réparation.
 - La figure est pour la référence seule, l'imprimante peut avoir différence dû à l'aspect, modèle et la fonction différente.
-

11.2. Problème du logiciel

Problème	Solution
Dans le porte-document 'imprimante et fax', l'icône imprimante ne s'affiche plus.	Réinstallez le pilote de l'imprimante. Vérifiez que le câble USB de l'interface et que le câble d'alimentation sont correctement branchés.
L'imprimante se trouve en mode Prêt mais n'effectue aucune tâche d'impression.	Si le problème persiste après avoir redémarré l'imprimante, veuillez réinstaller le pilote. S'assurer que la connexion de fil d'internet et USB soient correcte.
Impossible d'installer le pilote	Vérifiez que le service spouleur d'impression est activé. Vérifiez l'alimentation et les câbles de l'imprimante.
Le pilote ne peut pas être utilisé si l'adresse IP de l'imprimante a été modifiée.	Modifiez l'adresse IP du port du pilote de l'imprimante. Si la méthode ci-dessus ne fonctionne pas, veuillez réinstaller le pilote de l'imprimante. Il est conseillé de paramétrer une adresse IP fixe sur l'imprimante réseau. Dans le réseau DHCP, il est conseillé de relier l'adresse IP à l'adresse MAC de l'imprimante.

11.3. Résolution des problèmes courants

11.3.1. Problèmes courants

Problème	Raison	Solution
Problèmes avec l'imprimante		
L'imprimante ne fonctionne pas	Le câble entre l'ordinateur et l'imprimante n'est pas correctement branché. Erreur dans l'indication du port d'impression. L'imprimante se trouve hors-ligne et Utiliser l'imprimante hors-ligne est décoché. L'imprimante ne reprend pas l'impression après une erreur interne, par exemple un bourrage papier, un manque de papier, etc. L'installation de programme d'imprimante n'est pas correcte.	Débranchez et rebranchez le câble de l'imprimante. Vérifiez les paramètres des imprimantes sous Windows pour être sûr que la tâche d'impression a été envoyée vers le bon port. Si l'ordinateur compte plus d'un port, assurez-vous que l'imprimante est connectée au bon port. Vérifiez que l'imprimante se trouve en ligne. Veuillez éliminer les erreurs pour que l'imprimante reprenne l'état normal. Déchargez puis réinstallez le programme d'imprimante.

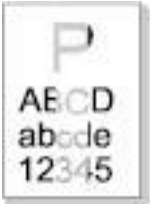
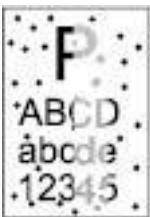


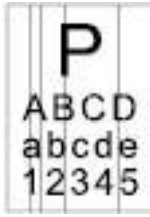
Problèmes avec le papier

Erreur de chargement du papier	<p>Le support d'impression n'a pas été correctement chargé.</p> <p>Le support d'impression n'est pas compatible.</p> <p>Le rouleau de chargement est sale.</p> <p>Trop de papier dans la boîte de papier.</p>	<p>Veillez installer correctement l'intermédia d'impression, en cas d'utiliser l'intermédia spécifique, veuillez utiliser la boîte d'alimentation de papier manuel pour l'impression.</p> <p>Veillez utiliser un support d'impression correspondant aux spécifications.</p> <p>Nettoyez le rouleau de chargement.</p> <p>Enlevez les papiers résidus, veuillez mettre manuellement le papier dans la boîte de papier si l'impression sera imprimée sur l'intermédia spécifique.</p>
Bourrage papier	<p>Trop de papier dans la boîte de papier.</p> <p>Le support d'impression n'est pas compatible.</p> <p>Le canal de chargement contient des substances étrangères.</p> <p>Le rouleau de chargement est sale.</p> <p>Des pièces internes ne fonctionnent plus.</p>	<p>Enlevez les papiers résidus, veuillez mettre manuellement le papier dans la boîte de papier si l'impression sera imprimée sur l'intermédia spécifique.</p> <p>S'assurer d'utiliser le papier en conformité.</p> <p>Veillez mettre manuellement le papier dans la boîte de papier si l'impression sera imprimée sur l'intermédia spécifique.</p> <p>Nettoyez le canal de chargement.</p> <p>Nettoyez le rouleau de chargement.</p>
Impression de plusieurs pages à la fois	<p>Trop d'électricité statique sur le support papier.</p> <p>Le support d'impression est humide et collant.</p> <p>Des pièces internes ne fonctionnent plus.</p>	<p>Séparez les pages du support d'impression pour éliminer l'électricité statique. Nous vous conseillons d'utiliser le support d'impression recommandé.</p> <p>Séparez les pages du support d'impression ou utilisez un nouveau support d'impression ou un support sec.</p>



Remarque: • Veuillez contacter le centre de service si le problème persiste encore.

11.3.2. Défaits d'image

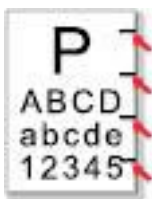
Problème	Raison	Solution
 <p>L'impression est</p>	<ul style="list-style-type: none">• Le support d'impression ne correspond pas aux spécifications d'utilisation, par exemple le support est humide ou trop rugueux.• Le réglage de résolution des impressions est très bas, le réglage de densité est très bas ou le mode d'économie d'encre est croché en cours d'impression.• Il n'y a plus assez de toner.• Cartouche endommagée.	<ul style="list-style-type: none">• Veuillez utiliser un support d'impression correspondant aux spécifications <p>Le réglage de résolution d'impression ou le réglage de densité ou le crochet du mode d'économie d'encre est annulé en cours de procédure de réglage.</p> <ul style="list-style-type: none">• Il est conseillé de changer la cartouche originale.
 <p>Tâches de toner</p>	<ul style="list-style-type: none">• La cartouche est salée ou fuit de carbone.• Cartouche endommagée.• Le support d'impression ne correspond pas aux spécifications d'utilisation, par exemple le support est humide ou trop rugueux, ou a déjà été utilisé.• Le canal de chargement est sale.	<ul style="list-style-type: none">• Il est conseillé de changer la cartouche originale.• Veuillez utiliser un support d'impression correspondant aux spécifications.• Nettoyez le canal de chargement.
 <p>Taches blanches</p>	<ul style="list-style-type: none">• Le support d'impression ne correspond pas aux spécifications d'utilisation, par exemple le support est humide ou trop rugueux, ou a déjà été utilisé.• Le canal de chargement est sale.• Le tambour à l'intérieur de cartouche est endommagé.	<ul style="list-style-type: none">• Veuillez utiliser un support d'impression correspondant aux spécifications.• Nettoyez le canal de chargement.• Il est conseillé de changer la cartouche originale.
 <p>Le toner ne sort pas</p>	<ul style="list-style-type: none">• Le support d'impression ne correspond pas aux spécifications d'utilisation, par exemple le support est humide ou trop rugueux, ou a déjà été utilisé.• L'intermédia de papier réglé n'est pas le même que celui de papier mis.• L'intérieur de la machine est sale.• Cartouche endommagée.• Les parties internes de l'imprimante sont endommagées.	<ul style="list-style-type: none">• Veuillez utiliser l'intermédia d'impression dans la portée de sépcification, veuillez utiliser l'alimentation manuelle pour l'intermédia spécifique.• Veuillez utiliser l'intermédia de papier correspondant pour imprimer.• Nettoyez l'intérieur de l'imprimante• Il est conseillé de changer la cartouche originale.
	<ul style="list-style-type: none">• La cartouche est sale.• Les composants internes de la cartouche sont endommagés.• Le verre réfléchissant de laser à l'intérieur de la machine est sale.• Le canal de chargement est sale.	<ul style="list-style-type: none">• Nettoyez ou changez la cartouche.• Nettoyez la vitre réfléchissante du laser à l'arrière de l'imprimante.• Nettoyez le canal d'entrée de papier d'imprimante.

Lignes noires
verticales



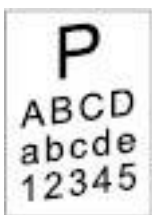
Arrière-plan noir
(arrière-plan
gris)

- Le support d'impression ne correspond pas aux spécifications d'utilisation, par exemple le support est humide ou trop rugueux, ou a déjà été utilisé.
- La cartouche est sale.
- Les composants internes de la cartouche sont endommagés.
- Le canal de chargement est sale.
- La tension de transfert à l'intérieur de l'imprimante est anormale.
- Veuillez utiliser un support d'impression correspondant aux spécifications.
- Nettoyez ou changez la cartouche.
- Nettoyez le canal de chargement à l'intérieur de l'imprimante.



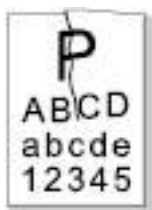
Des traces
cycliques
apparaissent

- La cartouche est sale.
- Les composants internes de la cartouche sont endommagés.
- La tête de fusion est endommagée.
- Nettoyez ou changez la cartouche.
- Veuillez contacter le centre de service pour réparer ou changer les nouveaux composants de fixateur photographique.



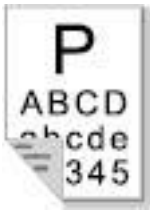
Pages de
travers

- Le support d'impression n'a pas été correctement chargé.
- Le canal de chargement de l'imprimante est sale.
- Vérifiez que le support d'impression est correctement chargé.
- Nettoyez le canal de chargement à l'intérieur de l'imprimante.



Papier froissé

- Le support d'impression n'a pas été correctement chargé.
- Le support d'impression n'est pas conforme aux spécifications.
- Le canal de chargement de l'imprimante est sale.
- La tête de fusion est endommagée.
- Vérifiez que le support d'impression est correctement chargé.
- Veuillez utiliser un support d'impression correspondant aux spécifications.
- Nettoyez le canal de chargement à l'intérieur de l'imprimante.
- Veuillez contacter le centre de service pour réparer ou changer les nouveaux composants de fixateur photographique.



Le verso de l'impression est sale

- La cartouche est sale.
- Le rouleau de transfert de l'imprimante est sale.
- La tension de transfert à l'intérieur de l'imprimante est anormale.

- Nettoyez ou changez la cartouche.
- Nettoyez les parties de transferts internes de l'imprimante.



Page entière noire

- La cartouche n'est pas correctement installée.
- L'intérieur de cartouche est endommagée.
- Le chargement anormal à l'intérieur de la machine, la cartouche n'est pas chargée.

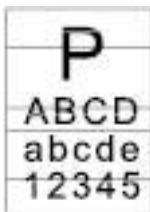
- S'assurer l'installation correcte de cartouche.
- Il est conseillé de changer la cartouche originale.



Le toner n'adhère pas au papier

- Le support d'impression ne correspond pas aux spécifications d'utilisation, par exemple le support est humide ou trop rugueux, ou a déjà été utilisé.
- L'intérieur de l'imprimante est sale.
- Cartouche endommagée.
- Les parties internes de l'imprimante sont endommagées.


- Veuillez utiliser l'intermédia d'impression dans la portée de sépcification, veuillez utiliser l'alimentation manuelle pour l'intermédia spécifique.
- Nettoyez l'intérieur de l'imprimante
- Il est conseillé de changer la cartouche originale.



Bandes horizontales

- La cartouche n'est pas correctement installée.
- La cartouche peut être endommagée.
- Les parties internes de l'imprimante sont endommagées.

- S'assurer l'installation correcte de cartouche.
- Il est conseillé de changer la cartouche originale.


 **Remarque:** Les pannes ci-dessus peuvent être améliorées par nettoyer ou changer la boîte de carbone. Si le problème persiste encore, veuillez contacter le centre de service.

12. Structure des menus

La structure de menu de l'imprimante sur le menu de panneau vous aide à connaître et faire des réglages de toute fonction, les étapes d'impression sont comme suit:

1. Appuyez sur la touche 'menu' pour entrer dans l'interface de réglage de menu.
2. Appuyez sur la touche '▲' ou '▼' pour sélectionner l'option 'Imp rapt info'.
3. Appuyez sur la touche 'OK' puis appuyez sur la touche '▲' ou '▼' pour sélectionner l'option 'Pg struc menus'.
4. Appuyez sur la touche 'OK' pour imprimer.

13. Spécifications du produit

-  **Remarque:** • Les valeurs de spécification varient légèrement en fonction des modèles d'imprimantes et de leurs fonctions respectives. Les spécifications de produit varient en fonction des pays et des régions.
- Certaines fonctions ne sont pas disponibles selon les différents modèles d'imprimantes. Si vous avez des questions, veuillez contacter le service clientèle.

13.1. Présentation des spécifications

Taille du produit(L x P x H)	333mm*355mm*215mm
Poids du produit	6.8Kg
Environnement d'impression	Portée de température d'impression: 10~32°C Portée d'humidité d'impression: 20%RH~80%RH
Tension d'alimentation	Modèle 110V : CA 100-127V, 50 Hz/60 Hz, 9A Modèle 220V : CA 220-240V, 50 Hz/60 Hz, 4.5A
Bruit (niveau de pression acoustique)	Impression: ≤52dB(A) En attente: ≤30dB(A) Mode muet: ≤46 dB(A)
Heure d'entrée en attente de réseau	1 minute
Consommation électrique	Attente de réseau: 1.72W En attente: ≤50W Eteint: ≤0.5W
Système d'opération	Microsoft Windows XP/ Windows Vista/ Windows 7/ Windows 8/ Windows 8.1/ Windows 10/ Windows Server 2003/ Windows Server 2008/ Windows Server 2012(32/64 Bit) macOS 10.7/10.8/10.9/10.10/10.11/10.12/10.13/10.14 Ubuntu 14.04/ Ubuntu 16.04/ Ubuntu 18.04 (32/64 Bit)
Interface de communication	USB 2.0(High Speed) IEEE802.3 10Base-T/100Base-Tx IEEE802.11b/g/n (Compatible avec WPS)
Délai d'impression de la première page	≤8.5 s
Format d'impression maximal	216mm*356mm

