

# Benutzerhandbuch



## GG IMAGE P4100 Series Schwarz-Weiß-Laserdrucker



Lesen Sie dieses Handbuch sorgfältig durch, bevor Sie den Drucker verwenden.

---

---

# Vorwort

Willkommen bei GG IMAGE!

Wir freuen uns, dass Sie sich für einen Drucker der GG IMAGE-Produktreihe entschieden haben!

Die folgenden Abschnitte enthalten wichtige Informationen. Lesen Sie diese Informationen aufmerksam durch.

## Rechtliche Hinweise

### Markenzeichen

Microsoft®, Windows®, Windows Server® und Windows Vista® sind eingetragene Markenzeichen von Microsoft Corporation in den USA oder anderen Ländern/Regionen.

Apple, AirPrint and macOS are trademarks of Apple Inc., registered in the U.S. and other countries. Use of the Works with Apple badge means that an accessory has been designed to work specifically with the technology identified in the badge and has been certified by the developer to meet Apple performance standards.

Wi-Fi Direct, Wi-Fi Protected Setup (WPS), WPA, WPA2 und Wi-Fi Protected Access sind Marken der Wi-Fi Alliance.

Die Namen der Software, auf die in diesem Handbuch Bezug genommen wird, sind Eigentum ihrer jeweiligen Unternehmen gemäß entsprechenden Lizenzvereinbarungen. Die Namen werden ausschließlich zu Anleitungszwecken genannt.

Alle anderen in diesem Handbuch erwähnten Produkt- oder Markennamen sind möglicherweise eingetragene Markenzeichen, Marken oder Dienstleistungsmarken ihrer jeweiligen Inhaber. Die Namen werden ausschließlich zu Anleitungszwecken genannt.

### Copyright

Das Copyright dieses Benutzerhandbuchs liegt bei Ninestar Corporation

Dieses Benutzerhandbuch darf ohne vorherige schriftliche Genehmigung durch Ninestar Corporation nicht kopiert, übersetzt, geändert oder übermittelt werden.

Version: V1.0

### Haftungsausschluss

Ninestar Corporation behält sich das Recht vor, das Benutzerhandbuch zu Zwecken der Verbesserung der Benutzerfreundlichkeit zu ändern. Die darin enthaltenen Informationen können ohne Vorankündigung geändert werden.

Benutzer sind für alle Schäden verantwortlich, die aus einer Nichtbeachtung der Anweisungen in diesem Benutzerhandbuch entstehen. Ninestar Corporation übernimmt keinerlei ausdrückliche oder implizite Garantien und lehnt jegliche Gewährleistung bezüglich dieses Benutzerhandbuchs ab, mit Ausnahme der ausdrücklichen Garantie im Wartungshandbuch oder Wartungsvertrag des Produkts (einschließlich Layout und Text).

Die Verwendung dieses Produkts für das Kopieren, Drucken oder Scannen bestimmter Dokumente oder Bilder bzw. andere Formen der Bearbeitung solcher Dokumente oder Bilder sind möglicherweise durch anwendbare Gesetze verboten. Wenn Sie unsicher sind, ob die Verwendung dieses Produkts für bestimmte Dokumente oder Bilder rechtmäßig ist, wenden Sie sich zuvor an Ihren Rechtsberater.

Das Produkt kann nur in nicht tropischen Gebieten mit einer Höhe von maximal 2000 Metern sicher verwendet werden.

# Sicherheitsinformationen

## Trennen Sie die Stromversorgung

Dieses Produkt sollte in der Nähe von oder an leicht zugänglichen Stromsteckern angeschlossen werden, um bei Bedarf die Stromversorgung schnell trennen zu können!

## Lasersicherheit

Laserstrahlung ist gesundheitsschädlich. Da die Laserkomponenten dicht verschlossen im Drucker untergebracht sind, kann keine Laserstrahlung austreten. Um eine Strahlenexposition zu vermeiden, darf der Drucker nicht beliebig demontiert werden.

Der Drucker erfüllt die Anforderungen für Laserprodukte der Klasse 1 gemäß CFR-Norm. Der Drucker ist mit einer Laserdiode der Klasse III B ausgestattet; es erfolgt kein Austritt der Strahlung entlang den Laserkomponenten.

Der Laserkomponenten sollen die Anforderungen von U.S. Kode von Federalverordnungen, 21 CFR 1040, IEC 60825-1 erfüllen.

Der folgende Aufkleber ist an den Laserkomponenten im Inneren des Druckers angebracht:



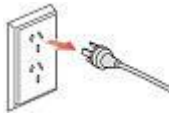








or



## Sicherheitswarnungen

Beachten Sie vor der Verwendung des Druckers die folgenden Sicherheitswarnungen:

|  |   |
|--|---|
|  <b>Warnung</b>   |   |
|  Im Inneren des Druckers befindet sich eine Hochspannungselektrode. Vor der Reinigung sicherstellen, dass das Gerät ausgeschaltet ist!  |  |
|  Das Einstecken oder Ziehen des Netzkabels mit nassen Händen kann zu einem Stromschlag führen.  |  |
|  Die Fixiereinheit heizt sich während des Druckvorgangs auf und ist auch nach dem Drucken heiß. Die Fixiereinheit (siehe farbig hinterlegter Bereich in der folgenden Abbildung) nicht berühren, da Verbrennungsgefahr besteht! |  |
|  An der Fixiereinheit ist ein Warnhinweisschild angebracht. Diese Etikette nicht entfernen.   |  |

---

---

## Vorsichtsmaßnahmen

Vor der Verwendung des Druckers einzuhaltende Vorsichtsmaßnahmen:

1. Lesen Sie alle Anweisungen sorgfältig durch.
2. Machen Sie sich mit den Grundlagen der Bedienung elektrischer Geräte vertraut.
3. Beachten Sie alle Warnungen und Anweisungen am Gerät bzw. im Handbuch, das mit dem Gerät mitgeliefert wurde.
4. Falls die Anweisungen im Handbuch und die Sicherheitsinformationen voneinander abweichen, lesen Sie erneut die Sicherheitsinformationen, um sicherzustellen, dass Sie die Anweisungen richtig verstanden haben. Wenn Sie das Problem nicht lösen können, kontaktieren Sie die Kundendienst-Hotline oder einen Servicemitarbeiter.
5. Ziehen Sie das Netzkabel aus der Steckdose, bevor Sie das Gerät reinigen. Verwenden Sie zum Reinigen keine Flüssigkeiten oder Aerosole.
6. Stellen Sie sicher, dass das Gerät auf einer stabilen Oberfläche aufgestellt ist, um schwere Verletzungen durch Herunterfallen des Geräts zu vermeiden.
7. Stellen Sie das Gerät nicht in der Nähe einer Antenne, Klimaanlage oder Lüftungsleitung auf.
8. Stellen Sie keine Gegenstände auf dem Netzkabel ab. Stellen Sie das Gerät so auf, dass das Netzkabel keine Stolpergefahr darstellt.
9. Steckdosen und Verlängerungskabel dürfen nicht überlastet werden. Andernfalls kommt es zu einer Leistungsminderung und es besteht Feuer- und Stromschlaggefahr.
10. Sorgen Sie dafür, dass das Netzkabel und das Computer-Anschlusskabel nicht von Haustieren beschädigt werden.
11. Stellen Sie sicher, dass der Gerätesteckplatz nicht mit scharfen Gegenständen in Berührung kommt, um Kontakt mit dem Hochspannungsgerät zu verhindern. Andernfalls besteht Feuer- und Stromschlaggefahr. Achten Sie darauf, dass keine Flüssigkeiten auf das Gerät gelangen.
12. Bauen Sie das Gerät nicht auseinander, andernfalls besteht Stromschlaggefahr. Notwendige Reparaturen dürfen nur durch professionelles Wartungspersonal erfolgen. Das Öffnen oder Entfernen der Abdeckung kann zu einem Stromschlag oder anderen Gefahren führen. Eine unsachgemäße Montage oder Demontage birgt die Gefahr eines Stromschlags bei einer zukünftigen Verwendung des Geräts.
13. Falls eine der folgenden Situationen eintritt, trennen Sie die Geräteverbindung mit dem Computer, ziehen Sie das Netzkabel aus der Steckdose und kontaktieren Sie zu Wartungszwecken einen autorisierten Kundendienstmitarbeiter:
  - Auf das Gerät wurde Flüssigkeit verschüttet.
  - Das Gerät ist mit Regen oder Wasser in Kontakt gekommen.
  - Das Gerät ist heruntergefallen, oder die Abdeckung ist beschädigt.
  - Die Geräteleistung hat sich erheblich verschlechtert.
14. Passen Sie nur die in den Anweisungen erwähnten Einstellungen an. Eine unsachgemäße Anpassung sonstiger Einstellungen kann das Gerät beschädigen und die Problembeseitigung durch das professionelle Wartungspersonal erschweren.

- 
15. Verwenden Sie das Gerät nicht während eines Gewitters, andernfalls besteht Stromschlaggefahr. Ziehen Sie bei einem Gewitter, falls möglich, das Netzkabel aus der Steckdose.
  16. Wenn Sie viele Seiten nacheinander drucken, wird die Oberfläche des Fachs sehr heiß. Berühren Sie die Oberfläche nicht und halten Sie Kinder von dieser Oberfläche fern.
  17. Das Signalkabel des Geräts, das mit dem Drucker verbunden ist, kann nicht im Außenbereich verwendet werden.
  18. Stellen Sie eine ausreichende Belüftung sicher, wenn Sie den Drucker in schlecht belüfteten Räumen über einen längeren Zeitraum verwenden oder große Mengen an Dokumenten drucken.
  19. Das Gerät wechselt im Standby-Modus automatisch in den Energiesparmodus (Ruhezustand), wenn es ca. 1 Minute keinen Auftrag erhalten hat; um den Stromverbrauch auf null zu reduzieren, muss das Gerät von der externen Stromversorgung getrennt werden.
  20. Da es sich um ein Klasse-I-Gerät handelt, muss das Produkt bei Verwendung an eine Steckdose mit Erdungsleitung angeschlossen sein.
  21. Das Produkt muss während des Transports entsprechend den Versandmarkierungen auf dem Karton gelagert werden.
  22. Dieses Produkt ist ein Niederspannungsgerät. Bei Verwendung des Produkts mit einer Spannung unterhalb des angegebenen Spannungsbereichs kann es dazu kommen, dass sich der Toner vom gedruckten Dokument löst oder das Gerät nur langsam startet. Lesen Sie in diesem Fall die Sicherheitsvorkehrungen zum Produkt oder kontaktieren Sie den Kundendienst.
  23. Dieses Produkt wird als vollständiges Gerät ausgeliefert. Ersatzteile können bei Bedarf beim Kundendienst bestellt werden. Falls das gekaufte Produkt nicht mit den Angaben auf dem Packschein übereinstimmt, kontaktieren Sie den zuständigen Kundendienst, um das Problem zu lösen.
  24. Stellen Sie das Produkt an einem Ort mit Temperaturen zwischen 10°C und 35°C und einer relativen Luftfeuchtigkeit zwischen 20 % und 80 % auf.
  25. Änderungen oder Modifikation nicht ausdrücklich zugestimmt durch die verantwortliche Partei für die Einhaltung könnten die Autorität von dem Benutzer für den Betrieb der Einrichtung vermeiden.
  26. Der energieverbrauch der Produkte 3.137W in vernetzten standby, wenn alle verkabelte Netzwerkports verbunden sind und alle drahtlosen Netzwerkports aktiviert sind.
  27. Bewahren Sie dieses Benutzerhandbuch ordentlich auf.

---

---

## Rechtliche Informationen

---



Dieses Symbol gibt an, dass das Produkt am Ende seiner Produktlebensdauer nicht über den Hausmüll entsorgt werden darf. Geben Sie das gebrauchte Gerät stattdessen bei einer geeigneten Sammelstelle für das Recycling von elektrischen und elektronischen Altgeräten ab. Ref: EU Richtlinie 2002/96/EC auf unbrauchbar elektro - und elektronik Alteinrichtung (WEEE). Bitte kontaktieren Sie Ihren Händler und Lieferanten für weitere Informationen.

---



Dieses Produkt ist nur zur Verwendung im Innenbereich vorgesehen.

---



Konformität mit EG-Richtlinien

Dieses Produkt erfüllt die Anforderungen der EG-Richtlinien 2014/30/EU und 2014/35/EU zur Angleichung und Harmonisierung der Rechtsvorschriften in den Mitgliedsstaaten bezüglich der elektromagnetischen Verträglichkeit und Sicherheit elektrischer Geräte, die innerhalb bestimmter Spannungsgrenzen betrieben werden.

Der Hersteller dieser Produkte ist: Unit 18 9/f New Commerce Centre NO. 9 on Lai Street, Shatin, Hong Kong, China

Die entsprechende Konformitätserklärung ist auf Anfrage bei autorisierten Vertretern des Herstellers erhältlich.

Dieses Produkt erfüllt die Grenzwerte für Klasse-B-Geräte gemäß DIN EN 55032 und die Sicherheitsanforderungen gemäß DIN EN 62368.

---

---

---

# Inhalt

|   |    |
|---|----|
| 1. Vor der Verwendung des Druckers .....  | 1  |
| 1.1. Übersicht der Produktserien .....  | 1  |
| 1.2. Bereitgestelltes Zubehör .....   | 2  |
| 1.3. Produktansicht .....   | 3  |
| 1.4. Laser-Tonerkassette .....  | 5  |
| 1.5. LED Bedientafel .....  | 6  |
| 1.5.1. Übersicht der Bedientafel .....  | 6  |
| 1.5.2. Anzeigelicht der Bedientafel .....   | 8  |
| 2. Papier und Druckmedien .....   | 10 |
| 2.1. Papierspezifikationen .....  | 10 |
| 2.2. Spezialpapier .....  | 11 |
| 2.3. Einlegen von Papier .....  | 12 |
| 2.3.1. Einlegen von Papier in das Fach für automatischen Einzug .....   | 12 |
| 2.3.2. In manuellen Karton legen .....  | 14 |
| 2.4. Nicht bedruckbarer Bereich .....   | 16 |
| 2.5. Prinzip der Verwendung von Papier .....  | 16 |
| 3. Treiber installieren und deinstallieren .....  | 17 |
| 3.1. Wie der Windows-Druckertreiber installiert wird .....  | 17 |
| 3.1.1. One-Click-Installation .....   | 17 |
| 3.1.2. Manuelle Installation .....  | 33 |
| 3.1.3. Methode der Treiber-Deinstallation .....   | 41 |
| 3.2. Treiberinstallation für macOS-Systeme .....  | 41 |
| 3.2.1. Treiberinstallation .....  | 41 |
| 3.3. macOS System Drucker hinzufügen .....  | 44 |
| 3.3.1. Drucker über USB hinzufügen .....  | 44 |
| 3.3.2. Drucker über drahtgebundene Verbindung hinzufügen (gilt für Modelle mit<br>Netzwerkfunktion mit Kabel) ..... | 44 |
| 3.3.3. Drucker über WLAN-Verbindung hinzufügen (gilt für Modelle mit Wi-Fi<br>Funktion) .....                       | 44 |
| 3.3.4. Hinzufügen mit AirPrint Drucker .....  | 45 |
| 4. Einstellungen für Netzwerk mit Kabel (gilt für Modelle mit Netzwerkfunktion mit Kabel) ...                       | 46 |
| 4.1. IP-Adresse festlegen .....   | 46 |
| 4.1.1. Automatisch .....  | 46 |
| 4.1.2. Manuell .....  | 46 |
| 5. Einstellungen für drahtloses Netzwerk (gilt für Modelle mit Wi-Fi Funktion) .....                                | 47 |
| 5.1. Infrastrukturmodus .....   | 47 |
| 5.1.1. Drahtloses Netzwerkkonfigurationswerkzeug .....  | 47 |
| 5.1.2. Wi-Fi Protected Setup (WPS) Konfiguration .....  | 52 |
| 5.1.3. Wie den angeschlossenen Wi-Fi Netzwerk deaktivieren .....  | 52 |
| 5.2. Wi-Fi Direct .....   | 53 |

---

---

|  |    |
|--|----|
| 5.2.1. Vorbereitung .....  | 53 |
| 5.2.2. Wi-Fi Direct Verbindung .....                                       | 53 |
| 5.2.3. Wie den angeschlossenen Wi-Fi Direct-Verbindung deaktivieren.....   | 54 |
| 5.3. Allgemeine Probleme in der drahtlosen Netzwerkverbindung .....        | 55 |
| 6. Web Server .....  | 57 |
| 6.1. Embedded Web Server besuchen .....                                    | 57 |
| 6.2. Mit WEB Server den Drucker kontrollieren .....                        | 57 |
| 6.2.1. Einstellung von IP Adresse .....                                    | 58 |
| 6.2.2. WLAN Einstellung .....  | 59 |
| 6.2.3. Maschineneinstellung.....   | 60 |
| 6.2.4. Durch web Server die Fabrikkonfiguration wiederherstellen .....     | 60 |
| 7. Drucken .....   | 61 |
| 7.1. Druckfunktion .....   | 61 |
| 7.2. Druckeinstellungen.....   | 62 |
| 7.3. Ausdrucken abbrechen.....   | 62 |
| 7.4. Druckmodus .....  | 62 |
| 7.4.1. Druck über das Fach für automatischen Einzug .....                  | 63 |
| 7.4.2. Drucken mit manuellen Karton .....                                  | 63 |
| 7.5. Automatischer zweiseitiger Druck.....                                 | 64 |
| 7.5.1. Doppelseitig Drucken einstellen .....                               | 64 |
| 7.5.2. Anweisung zur automatischen doppelseitigen Drucken.....             | 66 |
| 7.6. Ausdrucken im Feinmodus .....   | 68 |
| 7.7. Druck stopfen .....   | 68 |
| 7.8. Einstellung für automatische Abschaltung .....                        | 69 |
| 7.9. Öffnen des Hilfedokuments .....                                       | 70 |
| 8. Mobiles Drucken .....   | 71 |
| 8.1. AirPrint rimovibilea Drucken .....                                    | 71 |
| 8.1.1. Von AirPrint rimovibilea Drucken unterstützten Betriebssystem ..... | 71 |
| 8.1.2. Vorbereitung .....  | 71 |
| 8.1.3. Verwendung der AirPrint beweglichen Drucken .....                   | 71 |
| 9. Allgemeine Einstellungen .....  | 72 |
| 9.1. Systemeinstellungen .....   | 72 |
| 9.1.1. Spracheinstellung .....   | 72 |
| 9.1.2. Ruhezeiteinstellung.....  | 73 |
| 9.1.3. Tonersparen.....  | 74 |
| 9.1.4. Stummdrucken.....   | 74 |
| 9.1.5. Werkseinstellungen wiederherstellen .....                           | 75 |
| 9.1.6. Eine Seite drucken für Sauber & Fix .....                           | 75 |
| 9.1.7. Einstellung für automatische Abschaltung.....                       | 76 |
| 9.2. Netzwerkeinstellungen .....   | 77 |
| 9.3. Netzwerkinformationen.....  | 77 |
| 9.4. Druckenbericht ausdrucken .....                                       | 78 |



---

---

|   |    |
|---|----|
| 10. Regelmäßige Wartung .....                     | 79 |
| 10.1. Reinigung des Druckers .....                | 79 |
| 10.2. Wartung von Toner und Trommelmodul .....    | 81 |
| 10.2.1. Über Toner und Trommelmodul .....         | 81 |
| 10.2.2. Tauschen von Toner und Trommelmodul ..... | 82 |
| 11. Fehlerbehebung .....                          | 86 |
| 11.1. Beseitigung von Papierstaus .....           | 86 |
| 11.1.1. Pappe in der automatischen Karton .....   | 86 |
| 11.1.2. Pappe in der manuellen Karton .....       | 87 |
| 11.1.3. Stau i. Mitte .....                       | 88 |
| 11.1.4. Papierstau in der Fixiereinheit .....     | 90 |
| 11.1.5. Stau in der Duplexdruck-Einheit .....     | 92 |
| 11.2. Softwarefehler .....                        | 93 |
| 11.3. Behebung häufiger Probleme .....            | 94 |
| 11.3.1. Häufige Probleme .....                    | 94 |
| 11.3.2. Fehlerhafte Druckergebnisse .....         | 95 |
| 12. Menüstruktur .....                            | 98 |
| 13. Technische Daten zum Produkt .....            | 99 |
| 13.1. Übersicht über die Spezifikationen .....    | 99 |

# 1. Vor der Verwendung des Druckers

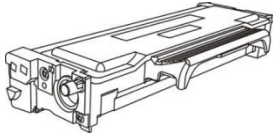
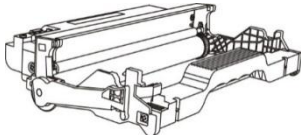
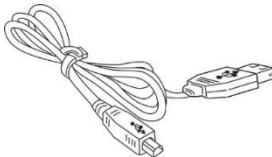
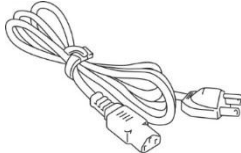
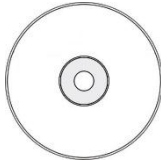


## 1.1. Übersicht der Produktserien

| Parameter der Produktserien      |              | P4100DN series | P4100DW series |
|----------------------------------|--------------|----------------|----------------|
| Schnittstellearten               | USB          | •              | •              |
|                                  | NET          | •              | •              |
|                                  | Wi-Fi        |                | •              |
| Druckersprache                   | PDL          | •              | •              |
| Bedienfeld                       | LCD          | •              | •              |
| Druckgeschwindigkeit             | A4 33ppm     | •              | •              |
|                                  | Letter 35ppm | •              | •              |
| Automatischer zweiseitiger Druck |              | •              | •              |
| Stummdrucken                     |              | •              | •              |

(•: Unterstützen, Leer: Nicht unterstützen)

Wenn die Produktserie vermehrt oder geändert ist, gibt es keine Ankündigung.

## 1.2. Bereitgestelltes Zubehör

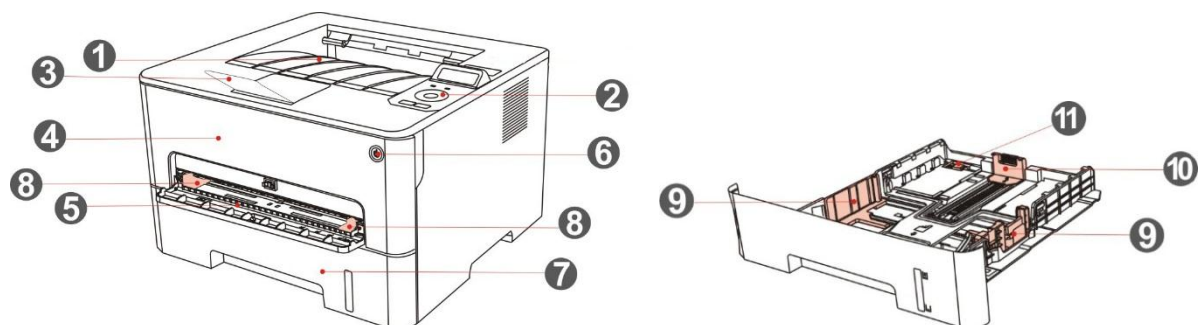
| Name                              | Teil   |
|-----------------------------------|--|
| Toner                             |    |
| Trommelmodul                      |    |
| USB-Schnittstellenkabel           |    |
| Netzkabel                         |   |
| CD                                |  |
| Quick Setup Guide (Kurzanleitung) |  |
| Garantie                          |   |



**Hinweis:** • Die Garantie ist in manchen Regionen möglicherweise nicht enthalten.

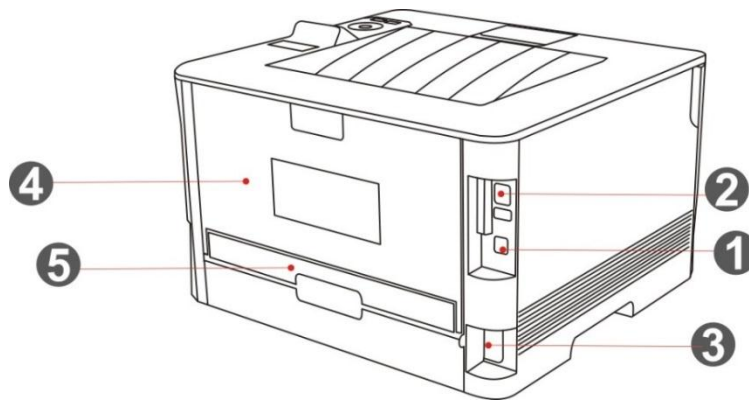
## 1.3. Produktansicht

Seitenansicht



|    |   |  |
|----|---|--|
| 1  | Ausgabefach   | Nimmt das bedruckte Papier auf.  |
| 2  | Bedienfeld  | Status des Druckers bei der Einstellung.   |
| 3  | Auffangfach   | Verhindert das Herausfallen des Papiers.   |
| 4  | Vordere Abdeckung   | Das Öffnen der Frontabdeckung erlaubt die Entnahme der Laser-Tonerkassette.  |
| 5  | Manuelle Papierzuführung                                    | Für die Medien zum manuellen Drucken in die Karton.  |
| 6  | Powerschalter   | Die Stromversorgung einschalten oder ausschalten. Auf die Bereitschaft drücken Sie diesen Knopf zum energiesparenden Modus. Drücken Sie den Knopf mehr als 2 Sekunden, um den Strom auszuschalten. |
| 7  | Automatische Papierfach                                     | Für die Medien zum automatischen Drucken in die Karton.  |
| 8  | Papierschiebe für manuell geführte Karton                   | Papierschiebe schieben, um die Papierbreite einzustellen.  |
| 9  | Papierschiebe der Breite für automatisch geführte Karton    | Papierschiebe der Breite schieben, um die Papierbreite einzustellen.   |
| 10 | Papierschiebe der Länge für automatisch geführte Karton     | Papierschiebe der Länge schieben, um die Papierlänge einzustellen.   |
| 11 | Schnalle für die verlängerte Plate der automatischen Karton | Für die Einstellung der verlängerten Länge der Plate.  |

## Rückansicht



---

|   |                     |  |
|---|---------------------|--|
| 1 | USB-Schnittstelle   | Per USB Kabel das Produkt mit dem Computer verbinden.  |
| 2 | Netzschnittstelle   | Per Netzkabel das Produkt mit dem Computer verbinden.  |
| 3 | Netzkabel-Anschluss | Per Stromkabel das Produkt mit dem Computer verbinden. |
| 4 | Hintere Abdeckung   | Für die Lösung zu Pappe an der Papierausgang.          |
| 5 | Duplexdruck-Einheit | Für die Lösung zu Pappe bei doppelseitigen Ausdrucken. |

---



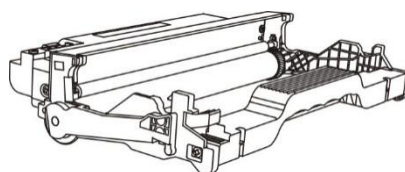
**Hinweis:** • Druckeraussehen könnte unterschiedlich wegen seine Modelle sein. Die schematische Darstellung ist nur zum Informationszwecken.

---

## 1.4. Laser-Tonerkassette

Lasertoner besteht aus der Trommelmodul und Toner.

### Lebensdauer von Trommelmodul

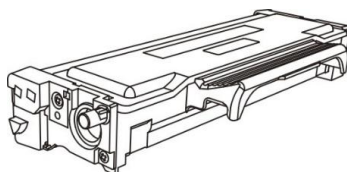


---

| Typ                                   | Durchschnittliche Druckkapazität                        |
|---------------------------------------|---|
| Trommelkomponente mit hoher Kapazität | Rund 25000 Blatt(DIN A4/ LTR Größe (3 Seiten/ Einsatz)) |

---


### Lebensdauer von Toner



---

| Typ                                 | Durchschnittliche Druckkapazität                           |
|-------------------------------------|--|
| Toner in Standard                   | Rund 3000 Blatt(Auf der Grundlage der ISO 19752 Standard)  |
| Toner mit hohen Kapazität           | Rund 6000 Blatt (Auf der Grundlage der ISO 19752 Standard) |
| Super großes Volumen für Kartuschen | Rund 11000 Blatt(Auf der Grundlage der ISO 19752 Standard) |

---

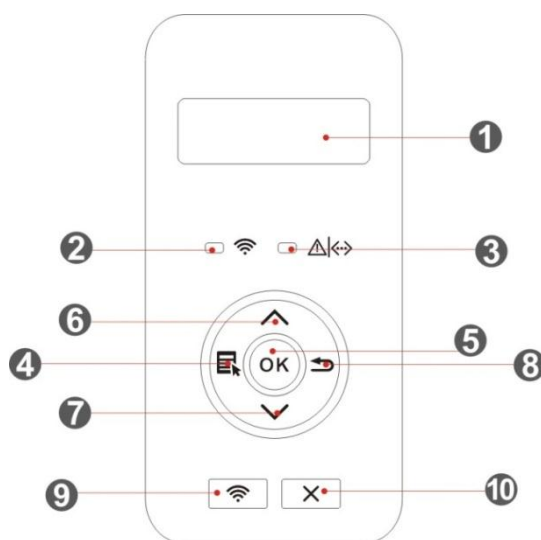
-  **Hinweis:** • Das Volumen des Modells kann ohne vorherige Ankündigung erhöht werden.
- Die Kapazität der Verbrauchsmaterialien kann je nach verwendetem Typ unterschiedlich sein.
  - Das Unternehmen schlägt vor, nur die originalen Verbrauchsmaterialien zu verwenden. Die Beschädigung wegen der Verwendung mit keinn originalen Verbrauchsmaterialien gehört nicht zur Garantie.
  - Toneraussehen konnte unterschiedlich wegen seine Modelle sein. Die schematische Darstellung ist nur zum Informationszwecken.
  - Trommelkomponente mit hoher Kapazität und super großes Volumen für Kartuschen sind nur auf bestimmte Modelle anwendbar, bitte vergewissern Sie sich über die Spezifikationen des von Ihnen erworbenen Geräts.
-

## 1.5. LED Bedientafel

### 1.5.1. Übersicht der Bedientafel

Die folgende Abbildung zeigt das Layout des Bedienfelds:

#### LCD Bedientafel



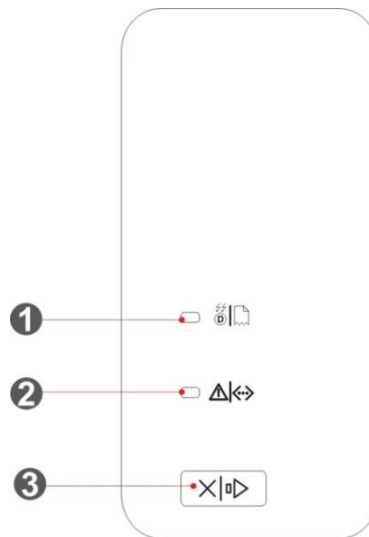
| Nr. | Name                               | Funktionen  |
|-----|------------------------------------|---|
| 1   | LCD-Anzeige                        | Bedienoberfläche und Produktinformationen.  |
| 2   | Wi-Fi Lampe /<br>Tintensparenlampe | Wi-Fi Verbindungsstatus (gilt nur für die Wi-Fi Modelle).<br>Status der Tintensparenfunktion Ein / Aus (gilt nur für die Modelle ohne Wi-Fi). (Siehe <a href="#">Abschnitt 1.5.2.1</a> )                        |
| 3   | Toner/ Statuslampe                 | Status des Toners und Druckers (siehe <a href="#">Abschnitt 1.5.2.1</a> ).  |
| 4   | Menü                               | Öffnen sie die Hauptmenü auf der Bedientafel.   |
| 5   | OK                                 | Bestätigen Sie das Auswahl auf dem Bildschirm.  |
| 6   | Nach oben                          | Scrollen Sie durch die Menüs und Optionen.<br>Wenn für Menüelemente eine Eingabe erforderlich ist, können Sie den Zahlenwert mit dieser Taste erhöhen.  |
| 7   | Nach unten                         | Scrollen Sie durch die Menüs und Optionen.<br>Für die Eingabemenü, schieben Sie die schleife von Links nach Rechts im Kreis und geben Sie die IP - Adresse ein.   |
| 8   | Zurück                             | Rückkehr zum oberen Menü.   |
| 9   | Wi-Fi Taste /<br>Tintensparentaste | Die Taste Wi-Fi kurz drücken, um die Direktverbindung Funktion des Druckers zu aktivieren, wobei die "Wizard-Seite zur Wi-Fi-Verbindung des Mobilgerätes" automatisch gedrückt wird (nur für Modell mit Wi-Fi). |

Die Taste Wi-Fi länger als 2 Sekunden gedrückt halten: WPS wird aktiviert, wenn keine Wi-Fi-Verbindung besteht, und getrennt, wenn Wi-Fi-Verbindung bereits erstellt wird (nur für Modell mit Wi-Fi).  
In der Tintesparsenfunktion einschalten (gilt nur für Modelle ohne Wi-Fi Funktion).

10 Abbrechen

Durchführung der Operation abgesagt.

## LED Bedientafel






| Nr. | Name                                       | Funktionen  |
|-----|--|---|
| 1   | Statuslampe von Trommelmodul / Papierlampe | Status der Papier und Trommelmodul (siehe <a href="#">Abschnitt 1.5.2.2</a> ).  |
| 2   | Toner/ Statuslampe                         | Status des Toners und allen Anderen ausserhalb Papier (siehe <a href="#">Abschnitt 1.5.2.2</a> ).   |
| 3   | Abbrechen/ Weiter                          | Beim normalen Druckerarbeiten halten Sie die Taste mehr als 2 Sekunden, können Sie das gegenwärtige Ausdrucken abbrechen.<br>Wenn das Druckerarbeiten nicht erfolgreich ist oder Papier an die Hausaufgaben fehlt, drücken Sie diese Taste, dann können Sie weiter drucken. halten Sie die Taste mehr als 2 Sekunden, können Sie das gegenwärtige Ausdrucken abbrechen.<br>Im Leerlauf halten Sie die Taste mehr als 2 Sekunden, dann können Sie die Informationseite ausdrucken. |




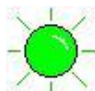




## 1.5.2. Anzeigelicht der Bedientafel

### 1.5.2.1. Status der Anzeigelicht der LCD Bedientafel

Bedeutung der Statusanzeige von Wi-Fi Lampe / Tintesparenlampe ist wie folgendes :





| Nr. | Statusanzeige von Wi-Fi Lampe / Tintesparenlampe                                  | Status             | Beschreibung von Status (für Wi-Fi Modelle) | Beschreibung von Status (für Modelle ohne Wi-Fi Funktion) |
|-----|---|--------------------|---|---|
| 1   |  | Löschen            | Keine Wi-Fi Verbindung, Ruhezustand         | Tintesparenfunktion und Ruhezustand ausschalten           |
| 2   |  | Blaue Licht blinkt | Wi-Fi anschluss                             | Aus   |
| 3   |  | Blaue Licht bleibt | Wi-Fi verbunden                             | Tintesparenfunktion einschalten                           |

Bedeutung der Statusanzeige von Toner / Statuslampe ist wie folgendes:



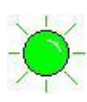



| Nr. | Statusanzeige von Toner / Statuslampe   | Status              | Beschreibung von Status   |
|-----|---|---------------------|---|
| 1   |  | Löschen             | Ruhezustand   |
| 2   |  | Grüne Licht blinkt  | Vorbeiten, Drucken, Abbrechen der Arbeit  |
| 3   |  | Grüne Licht bleibt  | Drucker bereit  |
| 4   |  | Orange Licht blinkt | Toner zu wenig  |
| 5   |  | Orange Licht bleibt | Tonerfehler (Toner ist nicht installiert. Toner passt nicht. Toner ist über dem Lebensdauer.)                 |
| 6   |  | Rote Licht bleibt   | Papierfehler (Mangel an Papier, Pappe, Papiereingabefehler), geöffnete vorne Deckel oder andere Druckenfehler |

### 1.5.2.2. Status der Anzeigelicht der LED Bedientafel

Bedeutung der Statusanzeige von Trommelmodul / Papier ist wie folgendes:

| Nr. | Statusanzeige von Trommelmodul / Papier  | Status              | Beschreibung von Status  |
|-----|--|---------------------|--|
| 1   |   | Löschen             | Ruhezustand  |
| 2   |   | Grüne Licht bleibt  | Trommelmodul normal, kein Papierfehler   |
| 3   |   | Rote Licht bleibt   | Trommelmodulfehler(Trommelmodul ist nicht installiert. Trommelmodul passt nicht. Trommelmodul ist über dem Lebensdauer. )<br>Papierfehler (Mangel an Papier, Pappe, Papiereingabefehler) |
| 4   |  | Orange Licht bleibt | Lebensdauer von Trommelmodul ist fast durch.   |


Bedeutung der Statusanzeige von Toner / Statuslampe ist wie folgendes:

| Nr. | Statusanzeige von Toner / Statuslampe   | Status              | Beschreibung von Status   |
|-----|---|---------------------|---|
| 1   |  | Löschen             | Ruhezustand   |
| 2   |  | Grüne Licht bleibt  | Drucker bereit  |
| 3   |  | Grüne Licht blinkt  | Vorarbeiten, Drucken, Abbrechen der Arbeit  |
| 4   |  | Rote Licht bleibt   | Geöffnete vorne Deckel oder andere Druckenfehler  |
| 5   |  | Orange Licht bleibt | Tonerfehler (Toner ist nicht installiert. Toner passt nicht. Toner ist über dem Lebensdauer.) |
| 6   |  | Orange Licht blinkt | Toner zu wenig  |

## 2. Papier und Druckmedien

### 2.1. Papierspezifikationen

|                               |                               |   |
|-------------------------------|-------------------------------|---|
| Fach für automatischen Einzug | Medientyp                     | Normalpapier(70~105g/m <sup>2</sup> ),dünnes Papier(60~70g/m <sup>2</sup> )   |
|                               | Mediengröße                   | A4, Letter, A5, Legal, Statement, JIS B5, Folio, Oficio, Executive, ISO B5, A6, B6, 16K, Big 16K, 32K, Big 32K, Benutzerdefiniert   |
|                               | Mediengewicht                 | 60~105 g/m <sup>2</sup>   |
|                               | Maximale Kapazität des Faches | 250 Seiten (80 g/m <sup>2</sup> )   |
| Manuelle Papierzuführung      | Medientyp                     | Normalpapier(70~105g/m <sup>2</sup> ),dünnes Papier(60~70g/m <sup>2</sup> ),dickes Papier(105~200g/m <sup>2</sup> ),Folien, Karton, Etiketten, Umschläge  |
|                               | Mediengröße                   | A4, Letter, Legal, Folio, Oficio, Statement, Executive, JIS B5, ISO B5, A5, A6, B6, Umschlag Monarch, Umschlag DL, Umschlag C5, Umschlag 10, Umschlag C6, Japanische Postkarte, ZL, 16K, Big 16K, 32K, Big 32K, Yougata4, Postkarte, Younaga3, Nagagata3, Yougata2, Benutzerdefiniert |
|                               | Mediengewicht                 | 60~200 g/m <sup>2</sup>   |
|                               | Maximale Kapazität des Faches | 1 Seiten  |

-  **Hinweis:** • Es ist zum Empfehlen, 80 g/m<sup>2</sup> Standardpapier in dem Drucker zu verwenden.
- Häufiges Drucken auf Spezialpapier kann die Lebensdauer des Druckers reduzieren.
  - Die Verwendung von Druckmedien, die nicht den Anforderungen in diesem Benutzerhandbuch entsprechen, kann zu schlechter Druckqualität, vermehrtem Papierstau und übermäßiger Abnutzung des Druckers führen.
  - Eigenschaften wie Papiergewicht, Papierzusammensetzung und Papierfeuchtigkeit wirken sich erheblich auf Druckleistung und Ausgabequalität aus.

#### **Beachten Sie bei der Auswahl des Druckmediums Folgendes:**


1. Gewünschtes Druckergebnis: Das verwendete Druckmedium muss den Anforderungen des jeweiligen Druckauftrags entsprechen.
2. Oberflächenglätte: Die Oberflächenglätte des Druckmediums kann sich auf die Schärfe des Ausdrucks auswirken.
3. Es ist möglich, dass trotz der Verwendung eines Druckmediums, das alle Anforderungen in diesem Handbuch erfüllt, kein zufriedenstellendes Druckergebnis erzielt wird. In diesem Fall liegt die Ursache möglicherweise in einer falschen Bedienung, zu hohen oder zu niedrigen

Temperaturen bzw. Feuchtigkeit oder anderen Faktoren, auf die GG IMAGE keinen Einfluss hat. Bevor Sie große Mengen eines Druckmediums kaufen, stellen Sie sicher, dass das Druckmedium den Spezifikationen in diesem Benutzerhandbuch entspricht.

## 2.2. Spezialpapier

Dieser Drucker unterstützt die Verwendung von Spezialpapier. Zu Spezialpapier zählen: Etiketten, Umschläge, Folien, dickes Papier, Karton, dünnes Papier.

---

 **Hinweis:** • Um ein optimales Druckergebnis zu erzielen, wählen Sie in den Druckeinstellungen den richtigen Drucktyp und die richtige Größe aus, wenn Sie Spezialpapier oder spezielle Druckmedien verwenden.

---

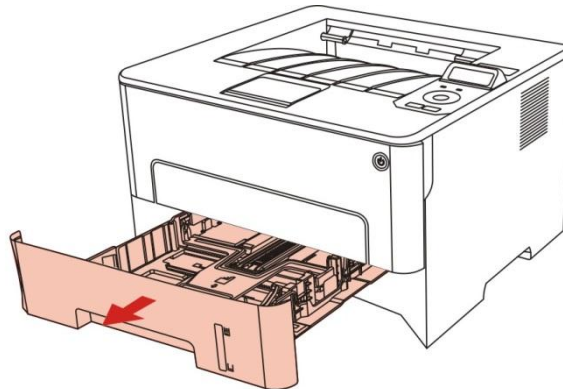
### Halten Sie sich an folgende Vorgehensweisen:

| Typen von Druckmedien | Richtige Vorgehensweise  | Falsche Vorgehensweise  |
|-----------------------|--|---|
| Etiketten             | Verwenden Sie nur Etiketten ohne Kaschierpapier.<br>Legen Sie die Etiketten flach in den Drucker ein.<br>Verwenden Sie nur vollständige Etikettenbögen.<br>alle auf dem Markt erhältlichen Etiketten den jeweiligen Anforderungen entsprechen. | Verwenden Sie keine zerknickten, sich ablösenden oder beschädigten Etiketten.   |
| Umschlag              | Umschläge sollten flach eingelegt werden.  | Verwenden Sie keine zerknickten, gefalteten, geklebten oder beschädigten Umschläge.<br>Verwenden Sie keine Umschläge mit Klammern, Klickverschlüssen, Fenster oder Fütterung.<br>Verwenden Sie keine Umschläge mit selbstklebenden Verschlüssen oder anderen synthetischen Materialien. |
| Folien                | Verwenden Sie nur für Laserdrucker geeignete Folien.   | Verwenden Sie kein Transparentpapier, das nicht für Laserdrucker geeignet ist.  |
| Dickes Papier, Karton | Nur schwereres Papier verwenden, das für die Verwendung in Laserdruckern zugelassen ist und die Gewichtsspezifikationen dieses Druckers erfüllt.   | Verwenden Sie kein Papier, dessen Gewicht höher ist als in den Spezifikationen der Medien für diesen Drucker empfohlen, es sei denn, die Verwendung des Papiers mit diesem Drucker ist erprobt.   |

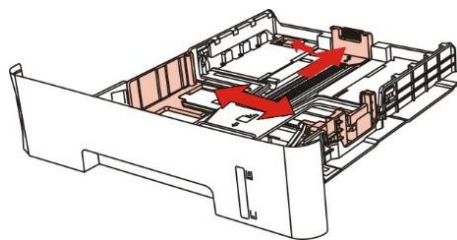
## 2.3. Einlegen von Papier

### 2.3.1. Einlegen von Papier in das Fach für automatischen Einzug


1. Ziehen Sie das Fach für automatischen Einzug aus dem Drucker.



2. Rutschen Sie die Schnalle für die verlängerte Plate, Papierschiebe der Länge und Breite von der automatischen Karton zu der Kanal mit erforderlichen Papiergröße, um die Länge und Breite der Papier einzustellen.

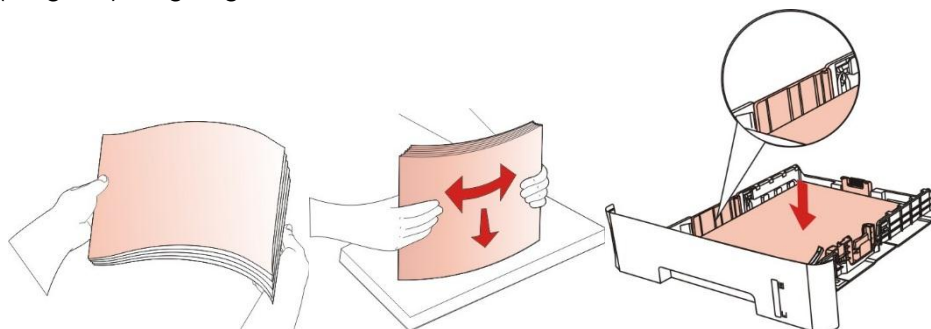


---

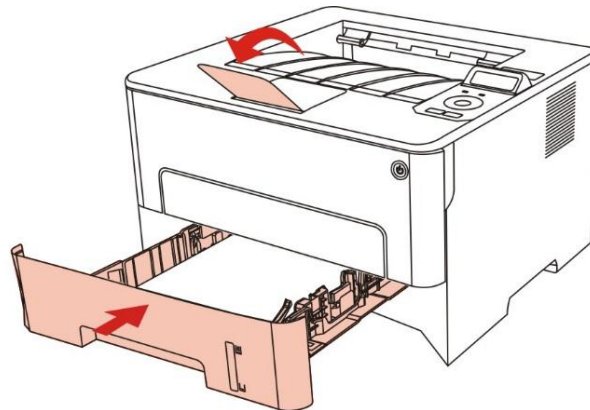
 **Hinweis:** • Drücken Sie nicht zu stark gegen die „Papierlängenföhrung“ und die „Papierbreitenföhrung“, andernfalls kann das Papier verformt werden.


---

3. Blättern Sie den Papierstapel vor dem Einlegen auf, um einen Papierstau oder Einzugsfehler zu vermeiden, und legen Sie das Papier dann so in das Fach, dass die zu bedruckende Seite nach unten weist. In das Fach für automatischen Einzug können bis zu 250 Blatt (80 g/m<sup>2</sup>) eingelegt werden.



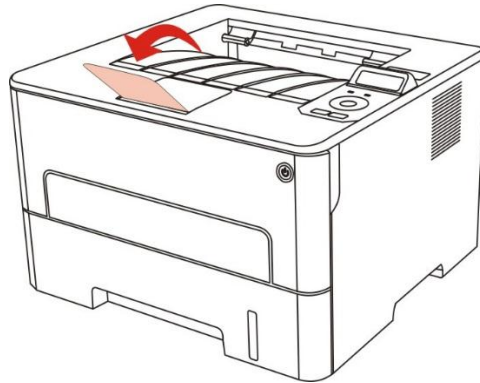
4. Klappen Sie das Ausgabefach aus, um zu verhindern, dass das bedruckte Papier herausfällt, oder entnehmen Sie das bedruckte Dokument sofort nach Beendigung des Drucks.



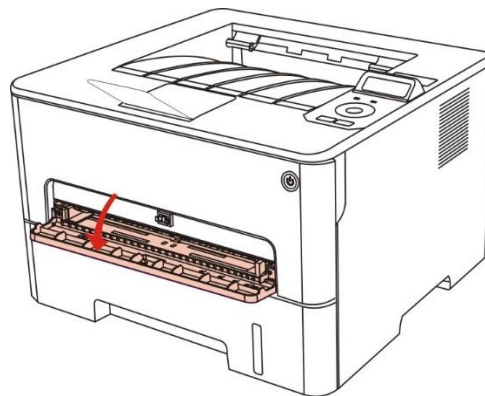
- 
-  **Hinweis:** • Es wird empfohlen, das Ausgabefach auszuklappen, um zu verhindern, dass das Papier herausfällt. Wenn Sie das Ausgabefach nicht ausklappen, empfehlen wir, das bedruckte Papier sofort aus dem Drucker zu nehmen.
- Wenn Sie auf ein mal in der automatischen Karton mehr als 250 Seiten (80g/m<sup>2</sup>) Papier legen, kann es zur Pappe führen.
  - Stellen Sie bei Durchführung eines einseitigen Drucks sicher, dass die zu bedruckende Seite (die leere Seite) nach unten weist.
-

### 2.3.2. In manuellen Karton legen

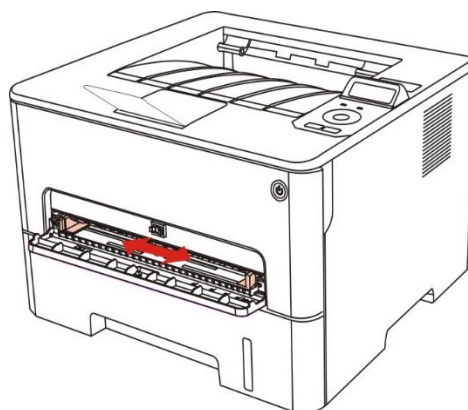
1. Klappen Sie das Ausgabefach aus, um zu verhindern, dass das bedruckte Papier herausfällt, oder entnehmen Sie das bedruckte Dokument sofort nach Beendigung des Drucks.



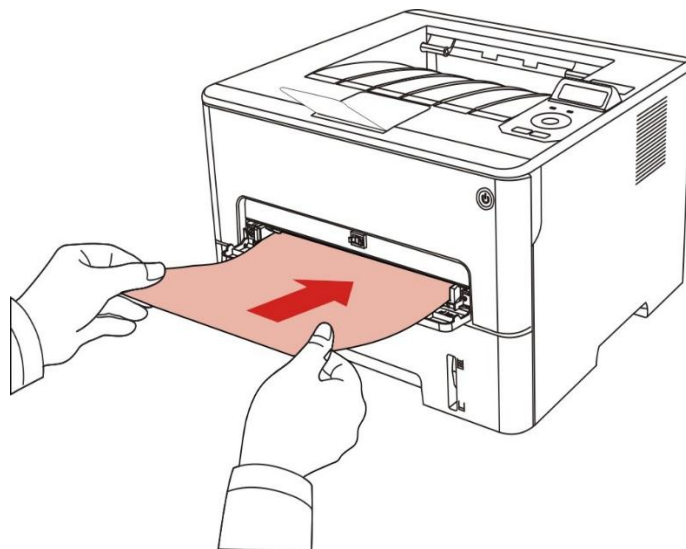
2. Manuelle Karton öffnen.




3. Die Papierschiebe von manuellen Karton rollen, um beide Seiten des Papiers anzupassen. Bitte nicht mit zu viel Kraft, sonst kann es zu einer Pappe oder schiefes Papier führen.




4. Legen Sie mit beide Hände das Druckenmedium flach in der Karteon.



- 
-  **Hinweis:** • Wenn Sie Papier manuellen Karton gelegt haben, wird der Drucker automatisch in den Handvorschubmodus.
- Bitte Jedes mal nur ein Druckmedium in der manuellen Karton legen. Nach dem Druck können Sie wieder ein anderes Papier darin legen.
  - Lassen Sie die Ausdruckseite von dem Ausdruckmedium nach oben legen. Bein Stecken sollte den Kopf des Papier zuerst in die kartons gelegt.
- 

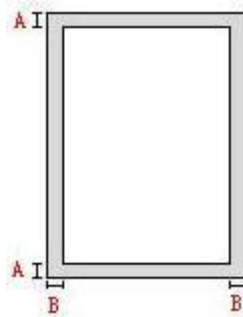
5. Nach dem Ausgabe von dem ausgedruckten Papier folgen Sie den oben beschriebenen Schritte und legen Sie das zweite Papier zum weiteren Druck. Wenn Sie ein Papier zu langsam legen, wird der Drucker melden, dass in manuellen Karton Papier fehlt oder Papier falsch gelegt wird. Legen Sie Papier darin, dann wird der Drucker automatisch weiterhin drucken; Wenn Sie Papier zu schnell legen, wird Papier in der Drucker eingeschließen, was die Pappe verursacht.

- 
-  **Hinweis:** • Nach dem Druck nehmen Sie bitte sofort das edruckte Ausgabe aus dem Drucker gauf papier. Papierstapel oder Umschlag konnten Pappe verursachen.
-



## 2.4. Nicht bedruckbarer Bereich

Die grau hinterlegte Fläche zeigt den nicht bedruckbaren Bereich an.



| Verwendung    | Papierformat | Papierformat Oberer und unterer Rand (A) | Linker und rechter Rand (B) |
|---------------|--------------|--|-----------------------------|
| Wird gedruckt | A4           | 5mm(0.197inch)                           | 5mm(0.197inch)              |
|               | Letter       | 5mm(0.197inch)                           | 5mm(0.197inch)              |

## 2.5. Prinzip der Verwendung von Papier


- Grobes, fettiges, konvexes oder sehr glattes Papier ist nicht ideal für Drucken, weil die Auswirkung schlecht ist.
- Stellen Sie sicher, dass das Papier frei von Staub, Flusen usw. ist.
- Papier muss flach und in einer kühlen und trockenen Umgebung gelagert werden.

## 3. Treiber installieren und deinstallieren

### 3.1. Wie der Windows-Druckertreiber installiert wird

Die Windows Treiberinstallationssoftware bietet zwei Installationsmethoden: One-Click-Installation und manuelle Installation. Wir empfehlen die One-Click-Installation, die den Treiber bequemer und schneller installiert. Sollten sie Probleme mit der One-Click-Installation haben, versuchen sie bitte die manuelle Installation.

---

 **Hinweis:** • Installationsseite konnte unterschiedlich wegen seine Modelle sein. Die schematische Darstellung ist nur zum Informationszwecken.

---

#### 3.1.1. One-Click-Installation

Die One-Click-Installation bietet drei Installationsmethoden: Verbindung des Druckers über ein USB-Kabel, Verbindung des Druckers über ein drahtgebundenes Netzwerk und Verbindung des Druckers über ein kabelloses Netzwerk. Sie können die für sie passendste Methode auswählen.


##### 3.1.1.1. Methode I: Verbinden Sie den Drucker über ein USB-Kabel

1. Schließen Sie den Drucker über ein USB-Kabel an den Computer an und schalten Sie den Drucker und den Computer ein.

2. Legen Sie die beigegefügte Installations-CD in das Computer-CD-ROM-Laufwerk ein.

- Windows XP System: Führt den Installationsvorgang automatisch aus.
- Betriebssystem Windows 7/Vista/Server 2008: Klicken Sie im Dialogfenster „Autoplay“ auf „Autorun.exe“, um den Installationsvorgang auszuführen.
- Betriebssystem Windows 8: Wenn das Fenster „DVD RW-Treiber“ in der rechten oberen Ecke des Computer-Desktops erscheint, klicken Sie auf eine beliebige Stelle im Dialogfenster und dann auf „Autorun.exe“, um den Installationsvorgang auszuführen.
- Betriebssystem Windows 10: Wenn das Fenster „DVD RW-Treiber“ in der rechten oberen Ecke des Computer-Desktops angezeigt wird, klicken Sie auf eine beliebige Stelle im Dialogfenster und dann auf „Autorun.exe“, um den Installationsvorgang auszuführen.

---

 **Hinweis:** • Einige Computers können die CD aufgrund der Systemkonfiguration möglicherweise nicht automatisch starten. Bitte doppelklicken Sie auf das „Computer“-Symbol, suchen Sie nach „DVD-RW-Treiber“ und doppelklicken Sie dann auf „DVD-RW-Treiber“, um den Installationsvorgang auszuführen.

---


3. Klicken Sie auf die Schaltfläche „Ich stimme zu“ in der rechten unteren Ecke, nachdem Sie die Lizenzvereinbarung gelesen und die Treiberinstallations-Oberfläche geöffnet haben.

4. Klicken Sie bei Methode I auf die Schaltfläche „Ein-Klick-Installation“ und starten Sie den Installationsvorgang. Der Vorgang kann einige Zeit in Anspruch nehmen, die Dauer hängt von Ihrer Computer-Konfiguration ab. Bitte haben Sie etwas Geduld.

Willkommen zum Produkt, bitte installieren Sie den Treiber wie folgt

- 1 Einschalten
- 2 Wählen Sie die Art der Verbindung

Wenn der Button "Getrennt" angezeigt, klicken Sie bitte auf  um das Video zu sehen, es zeigt Ihnen, wie Sie sich verbinden können


|   |   |   |
|---|---|---|
| <br><b>Weg 1: Verbinden mit USB</b><br><b>Ein-Klick-Installation</b> | <br><b>Weg 2: Verbinden mit dem Leitungsnetz</b><br>Getrennt | <br><b>Weg 3: Mit Wi-Fi verbinden</b><br>Getrennt |
|---|---|---|

Tipps: Wenn die Ein-Klick-Installation nicht Ihrem Anwendungsszenario entspricht, können Sie Folgendes versuchen [manuelle Installation](#)

[Benutzerhandbuch](#)

Tipps:

Die Installation der Treibersoftware wird eine Weile dauern. Haben Sie Geduld. Schalten Sie den Computer nicht aus, und führen Sie keine anderen Vorgänge aus, die die Installation stören könnten.



5. Klicken Sie nach der Installation auf die Schaltfläche „Test&seite drucken“. Wenn Ihr Drucker die Testseite erfolgreich druckt, bedeutet dies, dass Sie den Treiber korrekt installiert haben.

### 3.1.1.2. Methode II: Schließen Sie den Drucker über ein drahtgebundenes Netzwerk an. (gilt für Modelle mit Netzwerkfunktion mit Kabel)

1. Schalten Sie den Strom für Drucker und Computer ein.
2. Verbinden Sie dem Computer mit Netzwerk.
3. Verbinden Sie das Netzwerkkabel an der Schnittstelle vom Netzwerk und stellen Sie sicher, dass der Drucker mit dem gleichen Netzwerk wie das Computer verbunden ist. (Netzwerkeinstellung siehe [Abschnitt 4](#)).
4. Legen Sie die beigefügte Installations-CD in das Computer-CD-ROM-Laufwerk ein.
  - Windows XP System: Führt den Installationsvorgang automatisch aus.
  - Betriebssystem Windows 7/Vista/Server 2008: Klicken Sie im Dialogfenster „Autoplay“ auf „Autorun.exe“, um den Installationsvorgang auszuführen.
  - Betriebssystem Windows 8: Wenn das Fenster „DVD RW-Treiber“ in der rechten oberen Ecke des Computer-Desktops erscheint, klicken Sie auf eine beliebige Stelle im Dialogfenster und dann auf „Autorun.exe“, um den Installationsvorgang auszuführen.
  - Betriebssystem Windows 10: Wenn das Fenster „DVD RW-Treiber“ in der rechten oberen Ecke des Computer-Desktops angezeigt wird, klicken Sie auf eine beliebige Stelle im Dialogfenster und dann auf „Autorun.exe“, um den Installationsvorgang auszuführen.



**Hinweis:** • Einige Computers können die CD aufgrund der Systemkonfiguration möglicherweise nicht automatisch starten. Bitte doppelklicken Sie auf das „Computer“-Symbol, suchen Sie nach „DVD-RW-Treiber“ und doppelklicken Sie dann auf „DVD-RW-Treiber“, um den Installationsvorgang auszuführen.

---

5. Klicken Sie auf die Schaltfläche „Ich stimme zu“ in der rechten unteren Ecke, nachdem Sie die Lizenzvereinbarung gelesen und die Treiberinstallations-Oberfläche geöffnet haben.
6. Bitte klicken Sie bei Methode II auf die Schaltfläche „Ein-Klick-Installation“ und installieren Sie die Treibersoftware.



**Hinweis:** • Sie können mit dem Mauszeiger über der Schaltfläche „Ein-Klick-Installation“ verweilen, um mit Hilfe der Dialogfenster-Informationen zu prüfen, ob der aktuelle Drucker derjenige ist, den Sie über die IP-Adresse installieren müssen, bevor Sie die Schaltfläche betätigen.


- Sie können die IP-Adresse des Druckers über die „Netzwerkkonfigurationsseite“ einsehen (Informationen zum Drucken finden Sie in [Kapitel 9.4](#)).




---

- Klicken Sie auf die Schaltfläche „Ein-Klick-Installation“, um den Installationsvorgang zu starten, wenn Ihre Software nur einen Drucker gesucht hat. Der Vorgang kann einige Zeit in Anspruch nehmen, die Dauer hängt von Ihrer Computer-Konfiguration ab. Bitte haben Sie etwas Geduld.

Willkommen zum Produkt, bitte installieren Sie den Treiber wie folgt

- 1 Einschalten
- 2 Wählen Sie die Art der Verbindung

Wenn der Button "Getrennt" angezeigt, klicken Sie bitte auf  um das Video zu sehen, es zeigt Ihnen, wie Sie sich verbinden können

|  |  |   |
|--|--|---|
|  <p><b>Weg 1: Verbinden mit USB</b></p> <p>Getrennt</p> |  <p><b>Weg 2: Verbinden mit dem Leitungnetz</b></p> <p>Ein-Klick-Installation</p> |  <p><b>Weg 3: Mit Wi-Fi verbinden</b></p> <p>Suche...</p> |
|--|--|---|

Tipps: Wenn die Ein-Klick-Installation nicht Ihrem Anwendungsszenario entspricht, können Sie Folgendes versuchen [manuelle Installation](#)

[Benutzerhandbuch](#)

Tipps:


Die Installation der Treibersoftware wird eine Weile dauern. Haben Sie Geduld. Schalten Sie den Computer nicht aus, und führen Sie keine anderen Vorgänge aus, die die Installation stören könnten.




- Wenn Ihre Software mehrere Drucker gesucht hat, klicken Sie auf die Schaltfläche „Ein-Klick-Installation“, um die Druckerliste anzuzeigen. Bitte wählen Sie den Drucker, den Sie benötigen entsprechend der IP-Adresse Ihres Druckers oder der Host-ID aus.

Willkommen zum Produkt, bitte installieren Sie den Treiber wie folgt


- 1 Einschalten
- 2 Wählen Sie die Art der Verbindung

Wenn der Button "Getrennt" anzeigt, klicken Sie bitte auf  um das Video zu sehen, es zeigt Ihnen, wie Sie sich verbinden können




**Weg 1: Verbinden mit USB**

Getrennt



**Weg 2: Verbinden mit dem Leitungsnetz**

Ein-Klick-Installation



**Weg 3: Mit Wi-Fi verbinden**

Suche...

Tipps: Wenn die Ein-Klick-Installation nicht Ihrem Anwendungsszenario entspricht, können Sie Folgendes versuchen [manuelle Installation](#)

[Benutzerhandbuch](#)

**Bitte wählen Sie den Drucker aus, den Sie installieren möchten**

Konfigurieren und installieren Sie Wi-Fi über den USB

| Druckername | Port |
|-------------|------|
|             |      |


Wireline-Netzwerkdrucker

| Druckername  | IP-Adresse                    | Hostname      |
|--|-------------------------------|---------------|
| <input checked="" type="checkbox"/> X X X Series PCL6 0001 | <a href="#">10.10.148.119</a> | X X X -04B2E7 |
| <input type="checkbox"/> X X X Series PCL6 0002            | <a href="#">10.10.148.155</a> | X X X -04B304 |

Den Drucker aus der Liste mit einem Hostnamen installieren [?](#) Aktualisieren

Tipps: Wenn Ihr Drucker nicht in der Liste enthalten ist, überprüfen Sie bitte den Netzwerkstatus des Druckers und sehen Sie nach, ob er sich im selben Netzwerk wie der aktuelle PC befindet.

Zurück OK


- 
-  **Hinweis:** • Wenn der von Ihnen benötigte Drucker nicht in der Liste angezeigt wird, klicken Sie auf die Schaltfläche „Aktualisieren“, um erneut zu suchen. Wenn er nicht gefunden wurde, überprüfen Sie bitte, ob sich Drucker und Computer im selben Netzwerk befinden (Siehe [Kapitel 5.3](#) wie dies überprüft wird).
- Wenn sich die IP-Adresse des Druckers unter dem mit der Host-ID installierten Druckertreiber ändert, können Sie auch direkt drucken, ohne den Treiber neu zu installieren. Wenn Sie den Druckertreiber mit der Host-ID installieren müssen, aktivieren Sie die Option „Drucker in der Liste mit Host-ID installieren“.
- 

7. Klicken Sie nach der Installation auf die Schaltfläche „Test&seite drucken“. Wenn Ihr Drucker die Testseite erfolgreich druckt, bedeutet dies, dass Sie den Treiber korrekt installiert haben.

### 3.1.1.3. Methode III: Verbinden Sie den Drucker über ein drahtloses Netzwerk (gilt für Modelle mit Wi-Fi Funktion )

Bitte überprüfen Sie, ob der Drucker mit einem kabellosen Netzwerk verbunden ist, wenn Sie die Druckertreibersoftware installieren. Wenn die Verbindung getrennt ist, installieren Sie bitte unter Bezugnahme auf [Kapitel 3.1.1.3.1](#). Wenn der Drucker verbunden ist, installieren Sie bitte mit Bezug auf [Kapitel 3.1.1.3.2](#).

---

 **Hinweis:**• Sie können „Netzwerkkonfigurationsseite“ drucken, um den Netzwerkstatus des Druckers zu überprüfen, um festzustellen, ob der Drucker mit dem Netzwerk verbunden ist (Informationen zum Drucken finden Sie in [Kapitel 9.4](#)).

---

#### 3.1.1.3.1. DER DRUCKER IST NICHT MIT DEM DRAHTLOSEN NETZWERK VERBUNDEN (GILT FÜR MODELLE MIT WI-FI FUNKTION )


##### 3.1.1.3.1.1. KONFIGURIEREN SIE DAS KABELLOSE NETZWERK ÜBER DAS USB-KABEL UND INSTALLIEREN SIE DEN TREIBER.

Da einige Computers nicht mit einer drahtlosen Netzwerkfunktion ausgestattet sind, ist dieser Abschnitt in „Verbinden von Computer mit Router über WLAN“ und „Verbinden von Computer mit Router über Kabelverbindung“ unterteilt, um den Installationsprozess vorzustellen.

#### I. Verbindung von Computer zu Router über WLAN

1. Der Computer ist bereits über WLAN mit dem Router verbunden.
2. Verbinden Sie den Drucker über ein USB-Kabel mit dem Computer, und schalten Sie den Drucker ein.
3. Legen Sie die beigelegte Installations-CD in das Computer-CD-ROM-Laufwerk ein.
  - Windows XP System: Führt den Installationsvorgang automatisch aus.
  - Betriebssystem Windows 7/Vista/Server 2008: Klicken Sie im Dialogfenster „Autoplay“ auf „Autorun.exe“, um den Installationsvorgang auszuführen.
  - Betriebssystem Windows 8: Wenn das Fenster „DVD RW-Treiber“ in der rechten oberen Ecke des Computer-Desktops erscheint, klicken Sie auf eine beliebige Stelle im Dialogfenster und dann auf „Autorun.exe“, um den Installationsvorgang auszuführen.
  - Betriebssystem Windows 10: Wenn das Fenster „DVD RW-Treiber“ in der rechten oberen Ecke des Computer-Desktops angezeigt wird, klicken Sie auf eine beliebige Stelle im Dialogfenster und dann auf „Autorun.exe“, um den Installationsvorgang auszuführen.

---


 **Hinweis:**• Einige Computers können die CD aufgrund der Systemkonfiguration möglicherweise nicht automatisch starten. Bitte doppelklicken Sie auf das „Computer“-Symbol, suchen Sie nach „DVD-RW-Treiber“ und doppelklicken Sie dann auf „DVD-RW-Treiber“, um den Installationsvorgang auszuführen.

---

4. Klicken Sie auf die Schaltfläche „Ich stimme zu“ in der rechten unteren Ecke, nachdem Sie die Lizenzvereinbarung gelesen und die Treiberinstallations-Oberfläche geöffnet haben.

5. Klicken Sie bei Methode III auf die Schaltfläche „Ein-Klick-Installation“, um die Treibersoftware zu installieren.

---

 **Hinweis:**• Sie können mit dem Mauszeiger über der Schaltfläche „Ein-Klick-Installation“ verweilen, um mit Hilfe der Dialogfenster-Informationen zu prüfen, ob der aktuelle Drucker derjenige ist, den Sie über die IP-Adresse installieren müssen, bevor Sie die Schaltfläche betätigen.

- Sie können die IP-Adresse des Druckers über die „Netzwerkkonfigurationsseite“ einsehen (Informationen zum Drucken finden Sie in [Kapitel 9.4](#)).

---

- Klicken Sie auf die Schaltfläche „Ein-Klick-Installation“, wenn Ihre Software nur einen Drucker gesucht hat, und starten sie den Installationsprozess, um die automatische Netzwerkkonfiguration und Treiberinstallation abzuschließen.

Willkommen zum Produkt, bitte installieren Sie den Treiber wie folgt

- 1 Einschalten
- 2 Wählen Sie die Art der Verbindung

Wenn der Button "Getrennt" angezeigt, klicken Sie bitte auf  um das Video zu sehen, es zeigt Ihnen, wie Sie sich verbinden können

|   |  |  |
|---|--|--|
|  <p><b>Weg 1: Verbinden mit USB</b></p> <p>Ein-Klick-Installation</p> |  <p><b>Weg 2: Verbinden mit dem Leitungsnetz</b></p> <p>Getrennt</p> |  <p><b>Weg 3: Mit Wi-Fi verbinden</b></p> <p>Ein-Klick-Installation</p> |
|---|--|--|

Tipps: Wenn die Ein-Klick-Installation nicht Ihrem Anwendungsszenario entspricht, können Sie Folgendes versuchen [manuelle Installation](#)

[Benutzerhandbuch](#)

Tipps:

Die Installation der Treibersoftware wird eine Weile dauern. Haben Sie Geduld. Schalten Sie den Computer nicht aus, und führen Sie keine anderen Vorgänge aus, die die Installation stören könnten.







- Wenn Ihre Software mehrere Drucker durchsucht hat, klicken Sie auf „Ein-Klick-Installation“, und die Druckerliste wird angezeigt. Bitte wählen Sie „Konfigurieren und installieren Sie Wi-Fi über den USB“ und wählen Sie USB-Drucker. Klicken Sie auf „Bestätigen“ und starten Sie den Installationsvorgang, um die automatische Netzwerkkonfiguration und Treiberinstallation abzuschließen.

Willkommen zum Produkt, bitte installieren Sie den Treiber wie folgt


- 1 Einschalten
- 2 Wählen Sie die Art der Verbindung

Wenn der Button "Getrennt" angezeigt, klicken Sie bitte auf  um das Video zu sehen, es zeigt Ihnen, wie Sie sich verbinden können



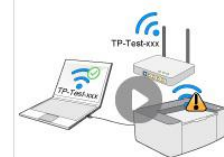
**Weg 1: Verbinden mit USB**

Ein-Klick-Installation



**Weg 2: Verbinden mit dem Leitungnetz**

Getrennt



**Weg 3: Mit Wi-Fi verbinden**

Ein-Klick-Installation

Tipps: Wenn die Ein-Klick-Installation nicht Ihrem Anwendungsszenario entspricht, können Sie Folgendes versuchen [manuelle Installation](#)

[Benutzerhandbuch](#)

**Bitte wählen Sie den Drucker aus, den Sie installieren möchten**

Konfigurieren und installieren Sie Wi-Fi über den USB

| Druckername                                      | Port   |
|--|--------|
| <input checked="" type="checkbox"/> x x x Series | USB001 |


Drahtloser Netzwerkdrucker

| Druckername  | IP-Adresse                    | Hostname      |
|--|-------------------------------|---------------|
| <input checked="" type="checkbox"/> x x x Series PCL6 0001 | <a href="#">10.10.148.150</a> | x x x -02D22B |

Den Drucker aus der Liste mit einem Hostnamen installieren 

Tipps: Wenn Ihr Drucker nicht in der Liste enthalten ist, überprüfen Sie bitte den Netzwerkstatus des Druckers und sehen Sie nach, ob er sich im selben Netzwerk wie der aktuelle PC befindet

---

 **Hinweis:** • Wenn sich die IP-Adresse des Druckers unter dem mit der Host-ID installierten Druckertreiber ändert, können Sie auch direkt drucken, ohne den Treiber neu zu installieren. Wenn Sie den Druckertreiber mit der Host-ID installieren müssen, aktivieren Sie die Option „Drucker in der Liste mit Host-ID installieren“.


---

6. Klicken Sie nach der Installation auf die Schaltfläche „Test&seite drucken“. Wenn Ihr Drucker die Testseite erfolgreich druckt, bedeutet dies, dass Sie den Treiber korrekt installiert haben.

## II. Verbinden Sie den Computer mit dem Router über ein drahtgebundenes Kabel

1. Verbinden Sie den Computer mit dem Router über ein drahtgebundenes Kabel
2. Verbinden Sie den Drucker über ein USB-Kabel mit dem Computer, und schalten Sie den Drucker ein.
3. Legen Sie die beigelegte Installations-CD in das Computer-CD-ROM-Laufwerk ein.
  - Windows XP System: Führt den Installationsvorgang automatisch aus.
  - Betriebssystem Windows 7/Vista/Server 2008: Klicken Sie im Dialogfenster „Autoplay“ auf „Autorun.exe“, um den Installationsvorgang auszuführen.
  - Betriebssystem Windows 8: Wenn das Fenster „DVD RW-Treiber“ in der rechten oberen Ecke des Computer-Desktops erscheint, klicken Sie auf eine beliebige Stelle im Dialogfenster und dann auf „Autorun.exe“, um den Installationsvorgang auszuführen.
  - Betriebssystem Windows 10: Wenn das Fenster „DVD RW-Treiber“ in der rechten oberen Ecke des Computer-Desktops angezeigt wird, klicken Sie auf eine beliebige Stelle im Dialogfenster und dann auf „Autorun.exe“, um den Installationsvorgang auszuführen.


---

 **Hinweis:** • Einige Computers können die CD aufgrund der Systemkonfiguration möglicherweise nicht automatisch starten. Bitte doppelklicken Sie auf das „Computer“-Symbol, suchen Sie nach „DVD-RW-Treiber“ und doppelklicken Sie dann auf „DVD-RW-Treiber“, um den Installationsvorgang auszuführen.

---

4. Klicken Sie auf die Schaltfläche „Ich stimme zu“ in der rechten unteren Ecke, nachdem Sie die Lizenzvereinbarung gelesen und die Treiberinstallations-Oberfläche geöffnet haben.
5. Klicken Sie bei Methode III auf die Schaltfläche „Ein-Klick-Installation“, um die Treibersoftware zu installieren

---

 **Hinweis:** • Sie können mit dem Mauszeiger über der Schaltfläche „Ein-Klick-Installation“ verweilen, um mit Hilfe der Dialogfenster-Informationen zu prüfen, ob der aktuelle Drucker derjenige ist, den Sie über die IP-Adresse installieren müssen, bevor Sie die Schaltfläche betätigen.


- Sie können die IP-Adresse des Druckers über die „Netzwerkkonfigurationsseite“ einsehen (Informationen zum Drucken finden Sie in [Kapitel 9.4](#)).




---

- Klicken Sie auf die Schaltfläche „Ein-Klick-Installation“, wenn Ihre Software nur einen Drucker gesucht hat. Wenn sich eine WLAN-Konfigurationsoberfläche öffnet, geben Sie die SSID und das Passwort ein und klicken dann auf „Bestätigen“, um den Installationsprozess zu starten. Der Vorgang kann einige Zeit in Anspruch nehmen, die Dauer hängt von Ihrer Computer-Konfiguration ab. Bitte haben Sie etwas Geduld.

Willkommen zum Produkt, bitte installieren Sie den Treiber wie folgt

- 1 Einschalten
- 2 Wählen Sie die Art der Verbindung

Wenn der Button "Getrennt" angezeigt, klicken Sie bitte auf  um das Video zu sehen, es zeigt Ihnen, wie Sie sich verbinden können

|  |   |   |
|--|---|---|
|  <p><b>Weg 1: Verbinden mit USB</b></p> <p>Ein-Klick-Installation</p> |  <p><b>Weg 2: Verbinden mit dem Leitungsnetz</b></p> <p>Getrennt</p> |  <p><b>Weg 3: Mit Wi-Fi verbinden</b></p> <p>Ein-Klick-Installation</p> |
|--|---|---|

Tipps: Wenn die Ein-Klick-Installation nicht Ihrem Anwendungsszenario entspricht, können Sie Folgendes versuchen [manuelle Installation](#)

[Benutzerhandbuch](#)

1. Bitte klicken Sie auf "Drahtlosnetzwerk-Informationseite drucken", um den Netzwerknamen und die Verschlüsselungsmethode zu erhalten. Bitte überspringen Sie diesen Schritt, wenn Sie den Netzwerknamen und die Verschlüsselungsmethode bereits kennen.

WLAN-Informationseite wird gedruckt

2. Bitte geben Sie den Benutzernamen und das Passwort für das drahtlose Netzwerk ein.

Netzwerkname (SSID):

Test-AP2

Verschlüsselungsmethode:

WPA/WPA2

Kenntwort:

••••••••

Kennwort anzeigen

Zurück      OK

- Wenn Ihre Software mehr als einen Drucker gesucht hat, wird die Druckerliste geöffnet. Sie müssen den aktuellen Drucker konfigurieren, der über ein USB-Kabel mit dem drahtlosen Netzwerk verbunden ist und den Treiber installieren. Bitte wählen Sie die Druckerlisten-Oberfläche „Konfigurieren und installieren Sie Wi-Fi über den USB“ und überprüfen Sie die USB-Drucker-Option. Nach dem Klick auf die Schaltfläche „Bestätigen“ öffnet sich die WLAN-Konfigurationsoberfläche. Geben Sie die Wireless SSID und das Passwort ein, und klicken Sie auf die Schaltfläche „Bestätigen“, um den Installationsprozess zu starten. Der Vorgang kann einige Zeit in Anspruch nehmen, die Dauer hängt von Ihrer Computer-Konfiguration ab. Bitte haben Sie etwas Geduld.

Willkommen zum Produkt, bitte installieren Sie den Treiber wie folgt

- 1 Einschalten
- 2 Wählen Sie die Art der Verbindung

Wenn der Button "Getrennt" angezeigt, klicken Sie bitte auf um das Video zu sehen, es zeigt Ihnen, wie Sie sich verbinden können

**Weg 1: Verbinden mit USB**

Ein-Klick-Installation

**Weg 2: Verbinden mit dem Leitungsnetz**

Getrennt

**Weg 3: Mit Wi-Fi verbinden**

Ein-Klick-Installation

Tipps: Wenn die Ein-Klick-Installation nicht Ihrem Anwendungsszenario entspricht, können Sie Folgendes versuchen [manuelle Installation](#)

[Benutzerhandbuch](#)

**Bitte wählen Sie den Drucker aus, den Sie installieren möchten**

Konfigurieren und installieren Sie Wi-Fi über den USB

| Druckernamen                                     | Port   |
|--|--------|
| <input checked="" type="checkbox"/> X X X Series | USB001 |

Drahtloser Netzwerkdrucker

| Druckernamen   | IP-Adresse                    | Hostname      |
|--|-------------------------------|---------------|
| <input checked="" type="checkbox"/> X X X Series PCL6 0001 | <a href="#">10.10.148.150</a> | X X X -02D22B |

Den Drucker aus der Liste mit einem Hostnamen installieren

Tipps: Wenn Ihr Drucker nicht in der Liste enthalten ist, überprüfen Sie bitte den Netzwerkstatus des Druckers und sehen Sie nach, ob er sich im selben Netzwerk wie der aktuelle PC befindet

1. Bitte klicken Sie auf "Drahtlosnetzwerk-Informationseite drucken", um den Netzwerknamen und die Verschlüsselungsmethode zu erhalten. Bitte überspringen Sie diesen Schritt, wenn Sie den Netzwerknamen und die Verschlüsselungsmethode bereits kennen.

2. Bitte geben Sie den Benutzernamen und das Passwort für das drahtlose Netzwerk ein.

Netzwerkname (SSID):

Verschlüsselungsmethode:

Kenntwort:

Kennwort anzeigen

**Hinweis:**• Wenn sich die IP-Adresse des Druckers unter dem mit der Host-ID installierten Druckertreiber ändert, können Sie auch direkt drucken, ohne den Treiber neu zu installieren. Wenn Sie den Druckertreiber mit der Host-ID installieren müssen, aktivieren Sie die Option „Drucker in der Liste mit Host-ID installieren“.


6. Klicken Sie nach der Installation auf die Schaltfläche „Test&seite drucken“. Wenn Ihr Drucker die Testseite erfolgreich druckt, bedeutet dies, dass Sie den Treiber korrekt installiert haben.

### **3.1.1.3.1.2. VERBINDEN SIE DEN DRUCKER ÜBER WI-FI DIRECT UND INSTALLIEREN SIE DEN TREIBER.**

Verbinden Sie den Computer mit dem Drucker über eine Wi-Fi-Direct-Verbindung. Es ist für Wireless-Netzwerk ohne Infrastruktur-Modus anwendbar, aber es wird immer noch eine vorübergehenden Verwendung des Druckers über WLAN benötigt. Sie können einen Computer mit WLAN-Funktion auch direkt mit dem Drucker verbinden, um Druckfunktionen zu verwenden.

1. Schalten Sie den Strom für Drucker und Computer ein.
2. Verbinden Sie den Computer mit Wi-Fi Direct (Anweisung zum Konfiguration siehe [Abschnitt 5.2.2.2](#) ).
3. Legen Sie die beigelegte Installations-CD in das Computer-CD-ROM-Laufwerk ein.
  - Windows XP System: Führt den Installationsvorgang automatisch aus.
  - Betriebssystem Windows 7/Vista/Server 2008: Klicken Sie im Dialogfenster „Autoplay“ auf „Autorun.exe“, um den Installationsvorgang auszuführen.
  - Betriebssystem Windows 8: Wenn das Fenster „DVD RW-Treiber“ in der rechten oberen Ecke des Computer-Desktops erscheint, klicken Sie auf eine beliebige Stelle im Dialogfenster und dann auf „Autorun.exe“, um den Installationsvorgang auszuführen.
  - Betriebssystem Windows 10: Wenn das Fenster „DVD RW-Treiber“ in der rechten oberen Ecke des Computer-Desktops angezeigt wird, klicken Sie auf eine beliebige Stelle im Dialogfenster und dann auf „Autorun.exe“, um den Installationsvorgang auszuführen.

---

 **Hinweis:** • Einige Computers können die CD aufgrund der Systemkonfiguration möglicherweise nicht automatisch starten. Bitte doppelklicken Sie auf das „Computer“-Symbol, suchen Sie nach „DVD-RW-Treiber“ und doppelklicken Sie dann auf „DVD-RW-Treiber“, um den Installationsvorgang auszuführen.

---


4. Klicken Sie auf die Schaltfläche „Ich stimme zu“ in der rechten unteren Ecke, nachdem Sie die Lizenzvereinbarung gelesen und die Treiberinstallations-Oberfläche geöffnet haben.

5. Klicken Sie auf die Schaltfläche „Ein-Klick-Installation“ bei Methode 3 und starten Sie den Installationsvorgang. Der Vorgang kann einige Zeit in Anspruch nehmen, die Dauer hängt von Ihrer Computer-Konfiguration ab. Bitte haben Sie etwas Geduld.

Willkommen zum Produkt, bitte installieren Sie den Treiber wie folgt


- 1 Einschalten
- 2 Wählen Sie die Art der Verbindung

Wenn der Button "Getrennt" angezeigt, klicken Sie bitte auf  um das Video zu sehen, es zeigt Ihnen, wie Sie sich verbinden können




**Weg 1: Verbinden mit USB**

Getrennt



**Weg 2: Verbinden mit dem Leitungsnetz**

Getrennt



**Weg 3: Mit Wi-Fi verbinden**

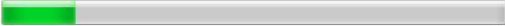
**Ein-Klick-Installation**

Tipps: Wenn die Ein-Klick-Installation nicht Ihrem Anwendungsszenario entspricht, können Sie Folgendes versuchen [manuelle Installation](#)

[Benutzerhandbuch](#)

Tipps:

Die Installation der Treibersoftware wird eine Weile dauern. Haben Sie Geduld. Schalten Sie den Computer nicht aus, und führen Sie keine anderen Vorgänge aus, die die Installation stören könnten.



6. Klicken Sie nach der Installation auf die Schaltfläche „Test&seite drucken“. Wenn Ihr Drucker die Testseite erfolgreich druckt, bedeutet dies, dass Sie den Treiber korrekt installiert haben.

### 3.1.1.3.2. DER DRUCKER IST BEREITS MIT DEM WLAN-NETZWERK VERBUNDEN.

1. Wenn der Drucker bereits mit dem WLAN-Netzwerk verbunden wurde, können sie die „Netzwerkkonfigurationsseite“ zur Überprüfung ausdrucken (Informationen zum Drucken finden Sie in [Kapitel 9.4](#)).

2. Verbinden Sie den Computer mit dem Drucker-Netzwerk.

3. Legen Sie die beigelegte Installations-CD in das Computer-CD-ROM-Laufwerk ein.

- Windows XP System: Führt den Installationsvorgang automatisch aus.
- Betriebssystem Windows 7/Vista/Server 2008: Klicken Sie im Dialogfenster „Autoplay“ auf „Autorun.exe“, um den Installationsvorgang auszuführen.
- Betriebssystem Windows 8: Wenn das Fenster „DVD RW-Treiber“ in der rechten oberen Ecke des Computer-Desktops erscheint, klicken Sie auf eine beliebige Stelle im Dialogfenster und dann auf „Autorun.exe“, um den Installationsvorgang auszuführen.
- Betriebssystem Windows 10: Wenn das Fenster „DVD RW-Treiber“ in der rechten oberen Ecke des Computer-Desktops angezeigt wird, klicken Sie auf eine beliebige Stelle im Dialogfenster und dann auf „Autorun.exe“, um den Installationsvorgang auszuführen.



**Hinweis:**• Einige Computers können die CD aufgrund der Systemkonfiguration möglicherweise nicht automatisch starten. Bitte doppelklicken Sie auf das „Computer“-Symbol, suchen Sie nach „DVD-RW-Treiber“ und doppelklicken Sie dann auf „DVD-RW-Treiber“, um den Installationsvorgang auszuführen.

---

4. Klicken Sie auf die Schaltfläche „Ich stimme zu“ in der rechten unteren Ecke, nachdem Sie die Lizenzvereinbarung gelesen und die Treiberinstallations-Oberfläche geöffnet haben.

5. Klicken Sie bei Methode III auf die Schaltfläche „Ein-Klick-Installation“, um die Treibersoftware zu installieren



**Hinweis:**• Sie können mit dem Mauszeiger über der Schaltfläche „Ein-Klick-Installation“ verweilen, um mit Hilfe der Dialogfenster-Informationen zu prüfen, ob der aktuelle Drucker derjenige ist, den Sie über die IP-Adresse installieren müssen, bevor Sie die Schaltfläche betätigen.


- Sie können die IP-Adresse des Druckers über die „Netzwerkkonfigurationsseite“ einsehen (Informationen zum Drucken finden Sie in [Kapitel 9.4](#)).




---

- Klicken Sie auf die Schaltfläche „Ein-Klick-Installation“, um den Installationsvorgang zu starten, wenn Ihre Software nur einen Drucker gesucht hat. Der Vorgang kann einige Zeit in Anspruch nehmen, die Dauer hängt von Ihrer Computer-Konfiguration ab. Bitte haben Sie etwas Geduld.

Willkommen zum Produkt, bitte installieren Sie den Treiber wie folgt

- 1 Einschalten
- 2 Wählen Sie die Art der Verbindung

Wenn der Button "Getrennt" angezeigt, klicken Sie bitte auf  um das Video zu sehen, es zeigt Ihnen, wie Sie sich verbinden können


|  |  |   |
|--|--|---|
|  <p><b>Weg 1: Verbinden mit USB</b></p> <p>Getrennt</p> |  <p><b>Weg 2: Verbinden mit dem Leitungnetz</b></p> <p>Getrennt</p> |  <p><b>Weg 3: Mit Wi-Fi verbinden</b></p> <p>Ein-Klick-Installation</p> |
|--|--|---|

Tipps: Wenn die Ein-Klick-Installation nicht Ihrem Anwendungsszenario entspricht, können Sie Folgendes versuchen [manuelle Installation](#)

[Benutzerhandbuch](#)

Tipps:

Die Installation der Treibersoftware wird eine Weile dauern. Haben Sie Geduld. Schalten Sie den Computer nicht aus, und führen Sie keine anderen Vorgänge aus, die die Installation stören könnten.





- Wenn die Software mehrere Drucker gesucht hat, wird die Druckerlisten-Oberfläche angezeigt. Bitte wählen Sie den benötigten Drucker, entsprechend der IP-Adresse Ihres Druckers oder der Host-ID aus.

Willkommen zum Produkt, bitte installieren Sie den Treiber wie folgt

- 1 Einschalten
- 2 Wählen Sie die Art der Verbindung

Wenn der Button "Getrennt" angezeigt, klicken Sie bitte auf  um das Video zu sehen, es zeigt Ihnen, wie Sie sich verbinden können



**Weg 1: Verbinden mit USB**

Getrennt



**Weg 2: Verbinden mit dem Leitungsnetz**

Getrennt



**Weg 3: Mit Wi-Fi verbinden**

Ein-Klick-Installation

Tipps: Wenn die Ein-Klick-Installation nicht Ihrem Anwendungsszenario entspricht, können Sie Folgendes versuchen [manuelle Installation](#)

[Benutzerhandbuch](#)

**Bitte wählen Sie den Drucker aus, den Sie installieren möchten**

Konfigurieren und installieren Sie Wi-Fi über den USB

| Druckername | Port |
|-------------|------|
|             |      |

Drahtloser Netzwerkdrucker


| Druckername  | IP-Adresse                    | Hostname      |
|--|-------------------------------|---------------|
| <input checked="" type="checkbox"/> X X X Series PCL6 0001 | <a href="#">10.10.148.117</a> | X X X -C6EB10 |
| <input type="checkbox"/> X X X Series PCL6 0002            | <a href="#">10.10.148.128</a> | X X X -22F85D |
| <input type="checkbox"/> X X X Series PCL6 0003            | <a href="#">10.10.148.130</a> | X X X -02D32B |

Den Drucker aus der Liste mit einem Hostnamen installieren ? Aktualisieren

Tipps: Wenn Ihr Drucker nicht in der Liste enthalten ist, überprüfen Sie bitte den Netzwerkstatus des Druckers und sehen Sie nach, ob er sich im selben Netzwerk wie der aktuelle PC befindet.

Zurück
OK

---

 **Hinweis:** • Wenn der von Ihnen benötigte Drucker nicht in der Liste angezeigt wird, klicken Sie auf die Schaltfläche „Aktualisieren“, um erneut zu suchen. Wenn er nicht gefunden wurde, überprüfen Sie bitte, ob sich Drucker und Computer im selben Netzwerk befinden (Siehe [Kapitel 5.3](#) wie dies überprüft wird).

• Wenn sich die IP-Adresse des Druckers unter dem mit der Host-ID installierten Druckertreiber ändert, können Sie auch direkt drucken, ohne den Treiber neu zu installieren. Wenn Sie den Druckertreiber mit der Host-ID installieren müssen, aktivieren Sie die Option „Drucker in der Liste mit Host-ID installieren“.

---

6. Klicken Sie nach der Installation auf die Schaltfläche „Test&seite drucken“. Wenn Ihr Drucker die Testseite erfolgreich druckt, bedeutet dies, dass Sie den Treiber korrekt installiert haben.

## 3.1.2. Manuelle Installation

• Vor der Installation der Betrieb müssen Sie die Typ des Druckers wissen. Drücken Sie bitte die Informationensseite von dem Drucker aus, um die Typ des Druckers zu finden (Einweisung zum Ausdrucken steht in [Abschnitt 9.4](#)).

### 3.1.2.1. Installieren mit USB Anschluss

1. Schließen Sie den Drucker über ein USB-Kabel an den Computer an und schalten Sie den Drucker und den Computer ein.

2. Legen Sie die beigelegte Installations-CD in das Computer-CD-ROM-Laufwerk ein.

- Windows XP System: Führt den Installationsvorgang automatisch aus.
- Betriebssystem Windows 7/Vista/Server 2008: Klicken Sie im Dialogfenster „Autoplay“ auf „Autorun.exe“, um den Installationsvorgang auszuführen.
- Betriebssystem Windows 8: Wenn das Fenster „DVD RW-Treiber“ in der rechten oberen Ecke des Computer-Desktops erscheint, klicken Sie auf eine beliebige Stelle im Dialogfenster und dann auf „Autorun.exe“, um den Installationsvorgang auszuführen.
- Betriebssystem Windows 10: Wenn das Fenster „DVD RW-Treiber“ in der rechten oberen Ecke des Computer-Desktops angezeigt wird, klicken Sie auf eine beliebige Stelle im Dialogfenster und dann auf „Autorun.exe“, um den Installationsvorgang auszuführen.



**Hinweis:** • Einige Computers können die CD aufgrund der Systemkonfiguration möglicherweise nicht automatisch starten. Bitte doppelklicken Sie auf das „Computer“-Symbol, suchen Sie nach „DVD-RW-Treiber“ und doppelklicken Sie dann auf „DVD-RW-Treiber“, um den Installationsvorgang auszuführen.

3. Klicken Sie auf die Schaltfläche „Ich stimme zu“ in der rechten unteren Ecke, nachdem Sie die Lizenzvereinbarung gelesen und die Treiberinstallations-Oberfläche geöffnet haben.

4. Klicken Sie auf „manuelle Installation“ im unteren Bereich der Treiberinstallationsoberfläche und öffnen Sie die Oberfläche zur manuellen Installation.

5. Bitte wählen Sie die Installationsprache und das Druckermodell.

6. Wählen Sie „USB Anschluss“ und klicken Sie auf „Installieren“.

Das Bild zeigt die manuelle Installationsoberfläche. Oben links ist die 'Installationsprache' auf 'deutsch' eingestellt. Darunter ist der 'Drucker auswählen' auf 'X X X Series' gesetzt. Im Bereich 'Installationsmodus' sind drei Optionen mit Radio-Buttons dargestellt: 'USB Anschluss' (aktiviert), 'Kabel Netzwerk Verbindung' und 'Wi-Fi Netzwerk Verbindung'. Unter 'Wi-Fi Netzwerk Verbindung' steht: 'Unter Verwendung eines drahtlosen Netzwerks um den Drucker zu dem Computer zu verbinden, kann der Drucker manuell das drahtlose Netzwerk zuzugreifen, konfiguriert werden'. Am unteren Rand befinden sich zwei Buttons: 'Zurück zu Ein-Klick-Installation' und 'Installieren'.

7. Die Software installiert den Treiber automatisch. Der Installationsvorgang benötigt möglicherweise etwas Zeit. Die Dauer hängt von Ihrer Computer-Konfiguration ab. Bitte haben Sie etwas Geduld.

8. Klicken Sie nach der Installation auf die Schaltfläche „Test&seite drucken“. Wenn Ihr Drucker die Testseite erfolgreich druckt, bedeutet dies, dass Sie den Treiber korrekt installiert haben.

### **3.1.2.2. Installieren mit Netzwerk (gilt für Modelle mit Netzwerkfunktion mit Kabel)**

1. Schalten Sie den Strom für Drucker und Computer ein.
2. Verbinden Sie dem Computer mit Netzwerk.
3. Verbinden Sie das Netzwerkkabel an der Schnittstelle vom Netzwerk und stellen Sie sicher, dass der Drucker mit dem gleichen Netzwerk wie das Computer verbunden ist. (Netzwerkeinstellung siehe [Abschnitt 4](#)).
4. Legen Sie die beigefügte Installations-CD in das Computer-CD-ROM-Laufwerk ein.
  - Windows XP System: Führt den Installationsvorgang automatisch aus.
  - Betriebssystem Windows 7/Vista/Server 2008: Klicken Sie im Dialogfenster „Autoplay“ auf „Autorun.exe“, um den Installationsvorgang auszuführen.
  - Betriebssystem Windows 8: Wenn das Fenster „DVD RW-Treiber“ in der rechten oberen Ecke des Computer-Desktops erscheint, klicken Sie auf eine beliebige Stelle im Dialogfenster und dann auf „Autorun.exe“, um den Installationsvorgang auszuführen.
  - Betriebssystem Windows 10: Wenn das Fenster „DVD RW-Treiber“ in der rechten oberen Ecke des Computer-Desktops angezeigt wird, klicken Sie auf eine beliebige Stelle im Dialogfenster und dann auf „Autorun.exe“, um den Installationsvorgang auszuführen.



**Hinweis:** • Einige Computers können die CD aufgrund der Systemkonfiguration möglicherweise nicht automatisch starten. Bitte doppelklicken Sie auf das „Computer“-Symbol, suchen Sie nach „DVD-RW-Treiber“ und doppelklicken Sie dann auf „DVD-RW-Treiber“, um den Installationsvorgang auszuführen.

---

5. Klicken Sie auf die Schaltfläche „Ich stimme zu“ in der rechten unteren Ecke, nachdem Sie die Lizenzvereinbarung gelesen und die Treiberinstallations-Oberfläche geöffnet haben.
6. Klicken Sie auf „manuelle Installation“ im unteren Bereich der Treiberinstallationsoberfläche und öffnen Sie die Oberfläche zur manuellen Installation.
7. Bitte wählen Sie die Installationsprache und das Druckermode.

8. Wählen Sie „Drahtgebundene Netzwerkverbindung“ und klicken Sie auf „Installieren“.\

The screenshot shows a software installation window with the following elements:

- Installationssprache: deutsch (dropdown menu)
- Drucker auswählen: X X X Series (dropdown menu)
- Installationsmodus: Three radio button options:
  - USB Anschluss: Mit dem USB-Kabel den Drucker an den Computer anschließen
  - Kabel Netzwerk Verbindung**: Mit dem Netzwerkabel den Drucker an den Computer anschließen (selected)
  - Wi-Fi Netzwerk Verbindung: Unter Verwendung eines drahtlosen Netzwerks um den Drucker zu dem Computer zu verbinden, kann der Drucker manuell das drahtlose Netzwerk zuzugreifen, konfiguriert werden
- Buttons at the bottom: "Zurück zu [Ein-Klick-Installation](#)" and "Installieren"


9. Die Installationssoftware sucht automatisch nach dem Drucker. Der Suchvorgang kann einige Zeit in Anspruch nehmen.

10. Wenn die suche beendet ist, wählen Sie die angeschlossenen Drucker und klicken Sie auf "Weiter".

The screenshot shows a software window titled "Gefundener Drucker" with the following elements:

- Radio button: **Gefundener Drucker** (selected)
- Table of found printers:

| Druckername  | IP-Adresse    | Hostname      |
|--|---------------|---------------|
| <input checked="" type="checkbox"/> X X X Series PCL6 0001 | 10.10.148.150 | X X X -6AD706 |
- Check box:  Den Drucker aus der Liste mit einem Hostnamen installieren
- Button: Aktualisieren
- Radio button: IP-Adresse oder Hostnamen manuell hinzufügen
- Empty text input field
- Buttons at the bottom: "Zurück", "Weiter", "Schließen"

 **Hinweis:**• Wenn nach der Suche der Drucker nicht in der List von gefundenen Drucker ist, klicken Sie bitte auf "Aktualisieren" zu suchen.

- Wenn sich die IP-Adresse des Druckers unter dem mit der Host-ID installierten Druckertreiber ändert, können Sie auch direkt drucken, ohne den Treiber neu zu installieren. Wenn Sie den Druckertreiber mit der Host-ID installieren müssen, aktivieren Sie die Option „Drucker in der Liste mit Host-ID installieren“.

- Wenn Sie die IP Adresse manuell hinzufügen möchten, müssen Sie die IP - Adresse der angeschlossenen Drucker oder Mainframename wissen. Wenn es Ihnen nicht klar ist, drucken Sie die "Netzwerkkonfigurationseite" aus und finden Sie die "IP-Adresse" und "Hostname" (siehe [Abschnitt 9.4](#)).

11. Die Software installiert den Treiber automatisch. Der Installationsvorgang benötigt möglicherweise etwas Zeit. Die Dauer hängt von Ihrer Computer-Konfiguration ab. Bitte haben Sie etwas Geduld.

12. Klicken Sie nach der Installation auf die Schaltfläche „Test&seite drucken“. Wenn Ihr Drucker die Testseite erfolgreich druckt, bedeutet dies, dass Sie den Treiber korrekt installiert haben.


### **3.1.2.3. Installieren mit drahtlosen Netzwerk (gilt für Modelle mit Wi-Fi Funktion )**

Drahtlose Netzwerkverbindung wird in Infrastrukturmodus und Wi-Fi Direct aufgeteilt. (siehe [Abschnitt 5](#))

#### **3.1.2.3.1. INSTALLIEREN MIT INFRASTRUKTURMODUS**

1. Verbinden Sie den Computer mit der Angabepunkt (WLAN Router).
2. Verbinden Sie den Drucker über ein USB-Kabel mit dem Computer, und schalten Sie den Drucker ein.
3. Legen Sie die beigefügte Installations-CD in das Computer-CD-ROM-Laufwerk ein.
  - Windows XP System: Führt den Installationsvorgang automatisch aus.
  - Betriebssystem Windows 7/Vista/Server 2008: Klicken Sie im Dialogfenster „Autoplay“ auf „Autorun.exe“, um den Installationsvorgang auszuführen.
  - Betriebssystem Windows 8: Wenn das Fenster „DVD RW-Treiber“ in der rechten oberen Ecke des Computer-Desktops erscheint, klicken Sie auf eine beliebige Stelle im Dialogfenster und dann auf „Autorun.exe“, um den Installationsvorgang auszuführen.
  - Betriebssystem Windows 10: Wenn das Fenster „DVD RW-Treiber“ in der rechten oberen Ecke des Computer-Desktops angezeigt wird, klicken Sie auf eine beliebige Stelle im Dialogfenster und dann auf „Autorun.exe“, um den Installationsvorgang auszuführen.

---

 **Hinweis:** • Einige Computers können die CD aufgrund der Systemkonfiguration möglicherweise nicht automatisch starten. Bitte doppelklicken Sie auf das „Computer“ -Symbol, suchen Sie nach „DVD-RW-Treiber“ und doppelklicken Sie dann auf „DVD-RW-Treiber“, um den Installationsvorgang auszuführen.

---

4. Klicken Sie auf die Schaltfläche „Ich stimme zu“ in der rechten unteren Ecke, nachdem Sie die Lizenzvereinbarung gelesen und die Treiberinstallations-Oberfläche geöffnet haben.
5. Klicken Sie auf „manuelle Installation“ im unteren Bereich der Treiberinstallationsoberfläche und öffnen Sie die Oberfläche zur manuellen Installation.
6. Bitte wählen Sie die Installationssprache und das Druckermodell.

7. Wählen Sie „Wi-Fi Netzwerk Verbindung“ und klicken Sie auf „Installieren“.

The screenshot shows a software installation window with the following elements:

- Installationssprache:** A dropdown menu set to "deutsch".
- Drucker auswählen:** A dropdown menu set to "X X X Series".
- Installationsmodus:** Three radio button options:
  - USB Anschluss**  
Mit dem USB-Kabel den Drucker an den Computer anschließen
  - Kabel Netzwerk Verbindung**  
Mit dem Netzwerkabel den Drucker an den Computer anschließen
  - Wi-Fi Netzwerk Verbindung**  
Unter Verwendung eines drahtlosen Netzwerks um den Drucker zu dem Computer zu verbinden, kann der Drucker manuell das drahtlose Netzwerk zuzugreifen, konfiguriert werden

At the bottom of the window, there is a link "Zurück zu [Ein-Klick-Installation](#)" and a button labeled "Installieren".

8. Wählen Sie "Ja, ich will WiFi Netzwerk von dem Printer konfigurieren " auf dem ausgespingenden Fenster. Nach der Anweisungen verbinden Sie der Drucker mit dem drahtlosen Netzwerk (Anweisung zum Konfiguration siehe [Abschnitt 5.1.1](#)).

The screenshot shows a confirmation dialog box with the following text:

Das Installationsprogramm wird dieser Schritt auf der Grundlage Ihrer Wahl sein, zu entscheiden, ob den Wireless-Netzwerk-Drucker zu konfigurieren.

- Wenn Sie den Wireless-Netzwerk-Drucker konfigurieren oder ändern müssen, wählen Sie den Drucker an USB angeschlossen " Ja " .
- Wenn Sie nicht über den drahtlosen Netzwerk-Drucker konfigurieren, wählen Sie " Nein " .

Below the text are two radio button options:

- Ja, ich will Wi-Fi Netzwerk von dem Printer konfigurieren.**
- Nein, der Drucker wurde mit Wi-Fi Netzwerk verbunden.**

At the bottom of the dialog, there are three buttons: "Zurück", "Weiter", and "Schließen".

9. Die Installationssoftware sucht automatisch nach dem Drucker, sobald das WLAN-Netzwerk korrekt konfiguriert wurde. Der Suchvorgang kann einige Zeit in Anspruch nehmen.

10. Wenn die Suche beendet ist, wählen Sie die angeschlossenen Drucker und klicken Sie auf "Weiter".

| Druckername  | IP-Adresse    | Hostname      |
|--|---------------|---------------|
| <input checked="" type="checkbox"/> X X X Series PCL6 0001 | 10.10.148.150 | X X X -6AD706 |



**Hinweis:** • Wenn nach der Suche der Drucker nicht in der Liste von gefundenen Druckern ist, klicken Sie bitte auf "Aktualisieren" zu suchen.

- Wenn sich die IP-Adresse des Druckers unter dem mit der Host-ID installierten Druckertreiber ändert, können Sie auch direkt drucken, ohne den Treiber neu zu installieren. Wenn Sie den Druckertreiber mit der Host-ID installieren müssen, aktivieren Sie die Option „Drucker in der Liste mit Host-ID installieren“.
- Wenn Sie die IP-Adresse manuell hinzufügen möchten, müssen Sie die IP-Adresse der angeschlossenen Drucker oder Mainframename wissen. Wenn es Ihnen nicht klar ist, drucken Sie die "Netzwerkkonfigurationseite" aus und finden Sie die "IP-Adresse" und "Hostname" (siehe [Abschnitt 9.4](#)).


11. Die Software installiert den Treiber automatisch. Der Installationsvorgang benötigt möglicherweise etwas Zeit. Die Dauer hängt von Ihrer Computer-Konfiguration ab. Bitte haben Sie etwas Geduld.

12. Klicken Sie nach der Installation auf die Schaltfläche „Testseite drucken“. Wenn Ihr Drucker die Testseite erfolgreich druckt, bedeutet dies, dass Sie den Treiber korrekt installiert haben.

### 3.1.2.3.2. INSTALLIEREN MIT WI-FI DIRECT

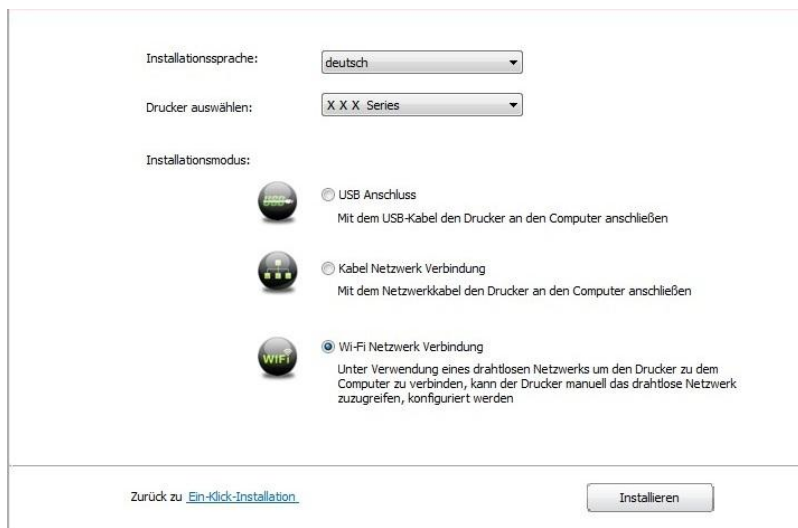
1. Schalten Sie den Strom für Drucker und Computer ein.
2. Verbinden Sie den Computer mit Wi-Fi Direct (Anweisung zum Konfiguration siehe [Abschnitt 5.2.2.2](#) ).
3. Legen Sie die beigelegte Installations-CD in das Computer-CD-ROM-Laufwerk ein.
  - Windows XP System: Führt den Installationsvorgang automatisch aus.
  - Betriebssystem Windows 7/Vista/Server 2008: Klicken Sie im Dialogfenster „Autoplay“ auf „Autorun.exe“, um den Installationsvorgang auszuführen.
  - Betriebssystem Windows 8: Wenn das Fenster „DVD RW-Treiber“ in der rechten oberen Ecke des Computer-Desktops erscheint, klicken Sie auf eine beliebige Stelle im Dialogfenster und dann auf „Autorun.exe“, um den Installationsvorgang auszuführen.
  - Betriebssystem Windows 10: Wenn das Fenster „DVD RW-Treiber“ in der rechten oberen Ecke des Computer-Desktops angezeigt wird, klicken Sie auf eine beliebige Stelle im Dialogfenster und dann auf „Autorun.exe“, um den Installationsvorgang auszuführen.

---

 **Hinweis:** • Einige Computers können die CD aufgrund der Systemkonfiguration möglicherweise nicht automatisch starten. Bitte doppelklicken Sie auf das „Computer“-Symbol, suchen Sie nach „DVD-RW-Treiber“ und doppelklicken Sie dann auf „DVD-RW-Treiber“, um den Installationsvorgang auszuführen.

---

4. Klicken Sie auf die Schaltfläche „Ich stimme zu“ in der rechten unteren Ecke, nachdem Sie die Lizenzvereinbarung gelesen und die Treiberinstallations-Oberfläche geöffnet haben.
5. Klicken Sie auf „manuelle Installation“ im unteren Bereich der Treiberinstallationsoberfläche und öffnen Sie die Oberfläche zur manuellen Installation.
6. Bitte wählen Sie die Installationssprache und das Druckermodell.
7. Wählen Sie „Wi-Fi Netzwerk Verbindung“ und klicken Sie auf „Installieren“.



Das Bild zeigt ein Screenshot einer Software-Installations-Oberfläche. Oben links sind die Einstellungen für die Installationssprache (deutsch) und das Druckermodell (X X X Series) zu sehen. Darunter sind drei Optionen für den Installationsmodus aufgelistet: USB Anschluss, Kabel Netzwerk Verbindung und Wi-Fi Netzwerk Verbindung. Die Wi-Fi Option ist ausgewählt und hat eine Beschreibung: 'Unter Verwendung eines drahtlosen Netzwerks um den Drucker zu dem Computer zu verbinden, kann der Drucker manuell das drahtlose Netzwerk zuzugreifen, konfiguriert werden'. Am unteren Rand befinden sich zwei Buttons: 'Zurück zu Ein-Klick-Installation' und 'Installieren'.



8. Wählen Sie "Nein, der Drucker wurde mit WiFi Netzwerk verbunden " auf dem ausspringenden Fenster und klicken Sie auf "Weiter".

Das Installationsprogramm wird dieser Schritt auf der Grundlage Ihrer Wahl sein, zu entscheiden, ob den Wireless-Netzwerk-Drucker zu konfigurieren.

- Wenn Sie den Wireless-Netzwerk-Drucker konfigurieren oder ändern müssen, wählen Sie den Drucker an USB angeschlossen " Ja " .
- Wenn Sie nicht über den drahtlosen Netzwerk-Drucker konfigurieren, wählen Sie " Nein " .

Ja, ich will Wi-Fi Netzwerk von dem Printer konfigurieren.

Nein, der Drucker wurde mit Wi-Fi Netzwerk verbunden.

Zurück Weiter Schließen

9. Die Installationssoftware sucht automatisch nach dem Drucker. Der Suchvorgang kann einige Zeit in Anspruch nehmen.

10. Wenn die suche beendet ist, wählen Sie die angeschlossenen Drucker und klicken Sie auf "Weiter".

Gefundener Drucker

| Druckername  | IP-Adresse    | Hostname      |
|--|---------------|---------------|
| <input checked="" type="checkbox"/> X X X Series PCL6 0001 | 10.10.148.150 | X X X -6AD706 |

Den Drucker aus der Liste mit einem Hostnamen installieren

IP-Adresse oder Hostnamen manuell hinzufügen

Zurück Weiter Schließen



---

**Hinweis:** • Wenn nach der Suche der Drucker nicht in der List von gefundenen Drucker ist, klicken Sie bitte auf "Aktualisieren" zu suchen.

- Wenn sich die IP-Adresse des Druckers unter dem mit der Host-ID installierten Druckertreiber ändert, können Sie auch direkt drucken, ohne den Treiber neu zu installieren. Wenn Sie den Druckertreiber mit der Host-ID installieren müssen, aktivieren Sie die Option „Drucker in der Liste mit Host-ID installieren“.

- Wenn Sie die IP Adresse manuell hinzufügen möchten, müssen Sie die IP - Adresse der angeschlossenen Drucker oder Mainframename wissen. Wenn es Ihnen nicht klar ist, drucken Sie die "Netzwerkkonfigurationseite" aus und finden Sie die "IP-Adresse" und "Hostname" (siehe [Abschnitt 9.4](#)).

---

11. Die Software installiert den Treiber automatisch. Der Installationsvorgang benötigt möglicherweise etwas Zeit. Die Dauer hängt von Ihrer Computer-Konfiguration ab. Bitte haben Sie etwas Geduld.

12. Klicken Sie nach der Installation auf die Schaltfläche „Test&seite drucken“. Wenn Ihr Drucker die Testseite erfolgreich druckt, bedeutet dies, dass Sie den Treiber korrekt installiert haben.

### 3.1.3. Methode der Treiber-Deinstallation

Die folgende Operation ist ein Beispiel mit Windows 7. Installationsseite konnte unterschiedlich wegen das Betriebssystem sein.

1. Klicken Sie die Startmenü und klicken Sie auf Alle Programme.

2. Klicken Sie auf GG IMAGE, dann klicken Sie auf GG IMAGE XXX - Serie. XXX in der GG IMAGE XXX - Serie heisst Produktmodell.

3. Klicken Sie es zum Deinstallieren. Nach der Anweisung auf dem Deinstallierensfester löschen Sie den Treiber.

4. Den Computer nach der Deinstallation neustarten.

## 3.2. Treiberinstallation für macOS-Systeme

- Unter macOS System wird die Treiberinstallation in zwei Schritte aufgeteilt, nämlich Treiberinstallation und Druckerhinzufügung. Wenn Sie AirPrint zum Drucken verwenden, brauchen Sie den Treiber nicht installieren. Sie brauchen nur den Drucker direkt hinzufügen.

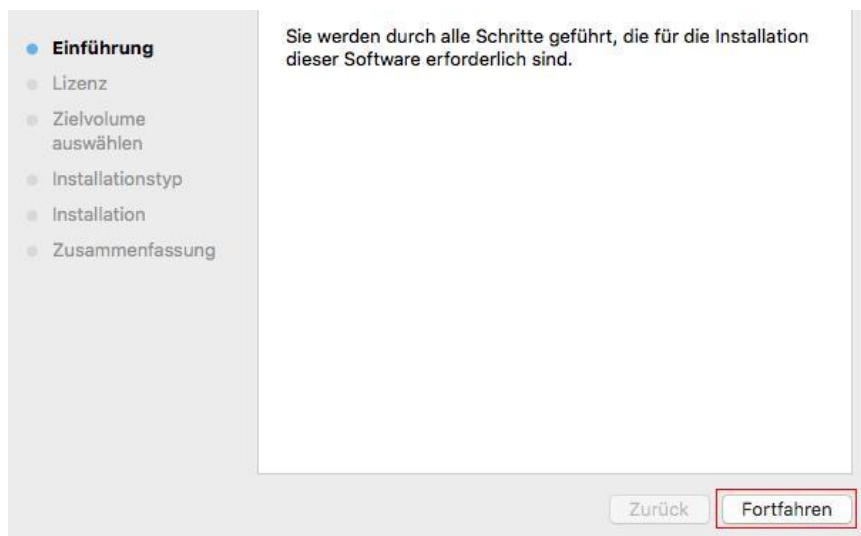
- Wenn Sie mit Netzwerk mit Kabel oder drahtlosen Netzwerk Treiber installieren, brauchen Sie vielleicht Bonjour Name von dem Drucker. Drucken Sie bitte "Netzwerkkonfigurationseite" aus und finden Sie den Name (siehe [Abschnitt 9.4](#)).

### 3.2.1. Treiberinstallation

Die folgende Operation ist ein Beispiel mit macOS 10.11. Installationsseite konnte unterschiedlich wegen das Betriebssystem sein.

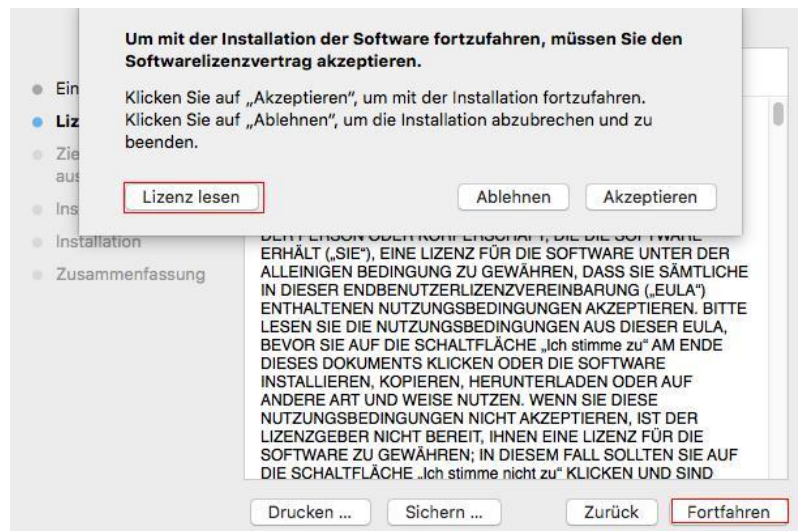
1. Schalten Sie den Strom für Drucker und Computer ein.

2. Legen Sie das mitgelieferte CD in dem CD - ROM Laufwerk von dem Computer, dann klicken Sie auf GG IMAGE XXX - Serie zwei mal. XXX in der GG IMAGE XXX - Serie heisst ProduktdModell.X in der GG IMAGE XXX - Serie heisst ProduktdModell. (XXX in der GG IMAGE XXX - Serie heisst ProduktdModell.)



3. Klicken Sie auf "Fortfahren".

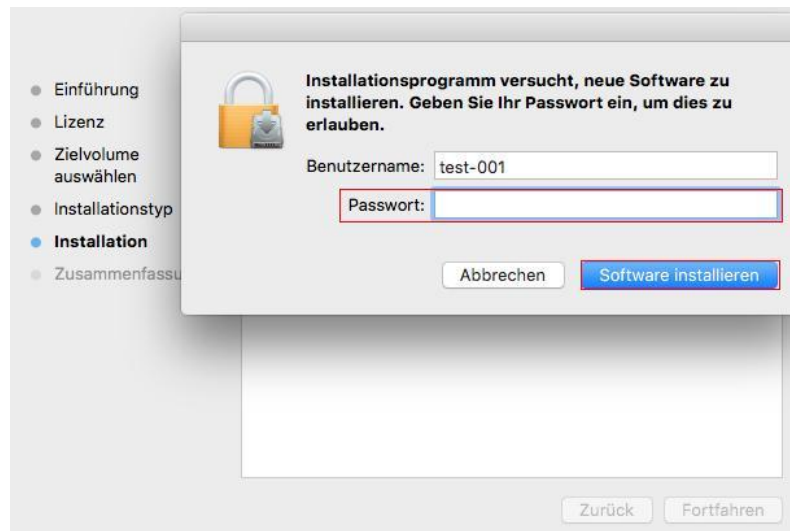
4. Lesen und nehmen Sie die Lizenzvereinbarungen. Klicken Sie auf "Fortfahren" .



5. Wählen Sie "Akzeptieren" auf dem ausgespungenden Fester, um die Lizenzvereinbarungen zu nehmen.

6. Klicken Sie auf "Installieren".

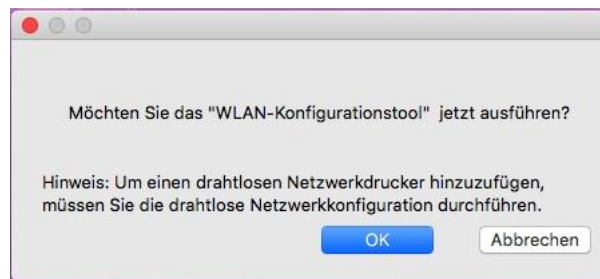
7. Geben Sie den Passwort ein und klicken Sie auf "Software installieren".




8. Klicken Sie auf "Installation fortsetzen" auf dem ausgespingenden Fenster.

9. Das System wird die Installation automatisch erledigen.

• Verwenden Sie USB-Verbindungsleitung Verbindung Computer- und Wi-Fi-Modell und ein drahtlosen Netzzugang-Konfiguration, die Tipps Fenster während des Installationsprozesses Fahrt tauchte sein wird wie in den folgenden Abbildungen dargestellt.



---

 **Hinweis:** • Klicken Sie auf "Ja", und Sie können das drahtlosen Netzzugang der Drucker durch drahtlosen Netzzugang konfigurieren (siehe [Kapitel 5.1.1](#) Konfigurationsmethode). Nach der Konfiguration, USB-Verbindungsleitung, herausziehen Drucker der Netzwerkverbindung in "Drucker hinzufügen" Schnittstelle tauchte hinzufügen (siehe [Kapitel 3.3](#) für gewusst wie: Hinzufügen eines Druckers).


• Klicken Sie auf "Nein", und Sie können Drucker USB-Verbindung auf "Drucker hinzufügen" Oberfläche tauchte hinzufügen (siehe [Kapitel 3.3](#) für gewusst wie: Hinzufügen ein Drucker).

---


Wenn USB-Verbindungsleitung verwenden um den Computer und nicht Wi-Fi Modell zu verbinden, können Sie Drucker hinzufügen, in "Drucker hinzufügen" Schnittstelle tauchte in der Laufwerk-Installation (siehe [Kapitel 3.3](#) für gewusst wie: Hinzufügen ein Drucker).

## 3.3. macOS System Drucker hinzufügen

### 3.3.1. Drucker über USB hinzufügen

1. MIT einem USB Kabel verbinden Sie das Drucker und dem Computer und schalten Sie den Strom ein.
2. In den Computer "Systemeinstellungen" - "Drucker & Scanner".
3. Klicken  Sie auf Taste und wählen Sie "Drucker oder Scanner hinzufügen".
4. Wählen Sie den Drucker und wählen Sie die entsprechende Modelle des Druckers in der ausspringende Verwendungsmenüs.
5. Klicken Sie auf "Hinzufügen".

### 3.3.2. Drucker über drahtgebundene Verbindung hinzufügen(gilt für Modelle mit Netzwerkfunktion mit Kabel)

1. Schalten Sie den Strom für Drucker und Computer ein.
2. Verbinden Sie dem Computer mit Netzwerk.
3. Verbinden Sie das Netzwerkkabel an der Schnittstelle vom Netzwerk und stellen Sie sicher, dass der Drucker mit dem gleichen Netzwerk wie das Computer verbunden ist. (Netzwerkeinstellung siehe [Abschnitt 4](#)).
4. In den Computer "Systemeinstellungen" - "Drucker & Scanner".
5. Klicken  Sie auf Taste und wählen Sie "Drucker oder Scanner hinzufügen".
6. Wählen Sie den Drucker und wählen Sie die entsprechende Modelle des Druckers in der ausspringende Verwendungsmenüs.
7. Klicken Sie auf "Hinzufügen".

### 3.3.3. Drucker über WLAN-Verbindung hinzufügen (gilt für Modelle mit Wi-Fi Funktion )


1. Schalten Sie den Strom für Drucker und Computer ein.
2. Stellen Sie sicher, dass der Computer und Drucker schon drahtlose verbunden wurde.




---

**Hinweis:** • Wenn es in Infrastrukturmodus ist, verbinden Sie den Wi-Fi Drucker mit dem Eingabepunkt (WLAN Router). Anweisung zu Verbindung siehe [Abschnitt 5.1](#).  
• Wenn es durch Wi-Fi Direct verbindet ist, verbinden Sie die Clientseite mit dem Drucker mit Wi-Fi Direct Funktion mit drahtlosen. Netzwerk verbunden (Einweisung zur Verbindung steht in [Abschnitt 5.2](#)).

---

3. In den Computer "Systemeinstellungen" - "Drucker & Scanner".
4. Klicken  Sie auf Taste und wählen Sie "Drucker oder Scanner hinzufügen".
5. Wählen Sie den Drucker und wählen Sie die entsprechende Modelle des Druckers in der ausspringende Verwendungsmenüs.
6. Klicken Sie auf "Hinzufügen".

### 3.3.4. Hinzufügen mit AirPrint Drucker

1. Schalten Sie den Strom für Drucker und Computer ein.
2. Stellen Sie sicher, dass der Computer und Drucker schon verbunden wurde. (USB Verbindung oder Netzwerkverbindung).
3. In den Computer "Systemeinstellungen" - "Drucker & Scanner".
4. Klicken  Sie auf Taste und wählen Sie "Drucker oder Scanner hinzufügen".
5. Wählen sie den Drucker, dann wählen Sie "Secure AirPrint" (Data mit Verschlüsselung) oder "AirPrint" (Data ohne Verschlüsselung) von der Verwendungsmenü.
6. Klicken Sie auf "Hinzufügen".



- Hinweis:** • Mit einem USB Kabel verbinden Sie den Drucker und Computer. Das Programm wird AirPrint Drucker automatisch erkennen und hinzufügen.
- Wenn Sie AirPrint Drucker mit Netzwerk verbinden möchten, müssen Sie das USB Kabel zuerst abtrennen und dachdem können Sie Drucker hinzufügen.
  - Der Endname von AirPrint-Drucker ist "AirPrint".
-

## 4. Einstellungen für Netzwerk mit Kabel (gilt für Modelle mit Netzwerkfunktion mit Kabel)

Für die Drucker, welche das Netzwerk mit Kabel unterstützt, können Sie den Drucker mit dem Netzwerk verbinden, womit Sie durch dem Netzwerk den Drucker zum Drucken kontrollieren können.

### 4.1. IP-Adresse festlegen

Die IP-Adresse kann automatisch mithilfe der DHCP-Funktion oder manuell festgelegt werden.

#### 4.1.1. Automatisch

Die DHCP-Funktion für die automatische Vergabe der IP-Adresse ist standardmäßig auf dem Drucker aktiviert.

1. Verbinden Sie den Drucker mithilfe eines Netzkabels mit dem Netzwerk und führen Sie die vorbereitenden Schritte durch.

2. Der Drucker werden automatisch die von dem DHCP Server gegebene IP Adresse erhalten. Es wird von dem Netzwerk beeinflusst, deswegen brauchen Sie einige Minuten warten, um die IP - Adresse zu bekommen.

Sie können die "Netzwerkconfigurationseite" ausdrucken, um die IP - Adresse zu finden (Anweisung zum Drucken siehe [Abschnitt 9.4](#)). Sie können auch auf der Bedientafel von dem Drucker die NetzwerkInformationen finden (Anweisung zum Checken siehe [Abschnitt 9.3](#)). Wenn die IP Adresse nicht aufgelistet ist, überprüfen Sie bitte die Netzwerkumgebung oder warten Sie ein paar Minuten, dann versuchen Sie es erneut.



---

**Hinweis:** • Wenn der DHCP Server die IP Adresse nicht erfolgreich automatisch aufteilen kann, wird der Drucker die von dem System aufgeteilten Adresse automatisch bekommen: 169.254.xxx.xxx.

---

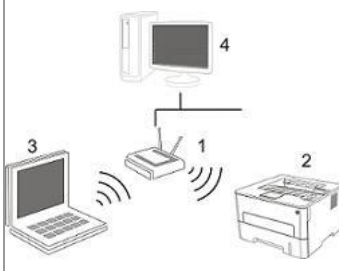
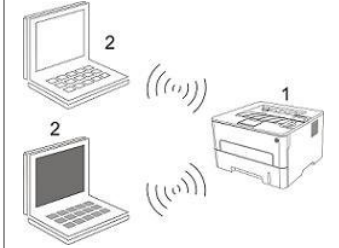
#### 4.1.2. Manuell

Durch die Bedientafel die IP - Adresse manuell für den Drucker einstellen. Details siehe [Abschnitt 9.2](#).

Durch die WEB - server die IP - Adresse manuell für den Drucker einstellen. Details siehe [Abschnitt 6.2.1](#).

## 5. Einstellungen für drahtloses Netzwerk (gilt für Modelle mit Wi-Fi Funktion )

Drahtlose Netzwerkverbindung wird in Infrastrukturmodus und Wi-Fi Direct aufgeteilt. Wenn Sie während dem Einstellungsprozess Problem haben, lesen Sie bitte [Abschnitt 5.3](#) "Allgemeine Probleme in der drahtlosen Netzwerkverbindung".

|   |  |
|---|--|
|  | <p>Infrastrukturmodus: durch Router mit dem drahtlosen Gerät verbinden.</p> <ol style="list-style-type: none"><li>1. Eingabepunkt (WLAN Router).</li><li>2. Drucker mit drahtlose Netzwerk</li><li>3. Durch drahtloses Netzwerk mit dem Eingabepunkt verbindener Computer</li><li>4. Durch Netzkabel mit dem Eingabepunkt verbindener Computer</li></ol> |
|  | <p>Wi-Fi Direct: Drahtlose Kundenseite mit dem Drucker mit Wi-Fi Funktion verbinden</p> <ol style="list-style-type: none"><li>1. Drucker mit drahtlose Netzwerk</li><li>2. Die mit dem Drucker mit Wi-Fi Funktion verbindene Kundenseite</li></ol>   |

### 5.1. Infrastrukturmodus

Sie können durch den Eingabepunkt (WLAN Router) als Medium den Computer und Drucker zusammenverbinden. Die Eingabepunktverbindung (WLAN Router) wird in drahtloses Netzwerkkonfigurationswerkzeug und Wi-Fi Protected Setup (WPS) Konfiguration zwei Möglichkeiten aufteilen.

Wichtig: Vor der Installation des drahtlosen Netzwerk müssen Sie den Netzwerkname (SSID) und Passwort von der Eingabepunkt (WLAN Router) wissen, weil Sie während der Einstellung des Netzwerks brauchen. Falls Sie sie nicht wissen, können Sie an Ihrem Netzwerkadministrator oder Eingabepunkthersteller (WLAN Router) wenden.

#### 5.1.1. Drahtloses Netzwerkkonfigurationswerkzeug

Wenn Ihr Computer den Treiber schon installiert und schon mal mit einem drahtlosen Netzwerk verbunden hat und das drahtlose Netzwerk sich geändert hat, können Sie durch drahtloses Netzwerkkonfigurationswerkzeug das Netzwerk wieder einstellen.

##### 5.1.1.1. Vorbereitung

1. Eingabepunkt (WLAN Router).
2. Der schon mit Netzwerk verbindene Computer.
3. Drucker mit drahtlosen Netzwerkfunktion .

##### 5.1.1.2. Konfigurationsmethode des Netzwerkkonfigurationswerkzeugs

1. Im Computer das Netzwerkkonfigurationswerkzeug einstellen.
  - 1) Windows System: Klicken Sie auf den Computer "Startmenü" - "Alle Programme" - "GG IMAGE" - "Produktname" - "Netzwerkkonfigurationswerkzeug".
  - 2) Mac-System: Drücken Sie Computer Finder Menüleiste zu "Gehe zu" - "Programme" - "GG IMAGE" - "Utilities" - "WLAN-Konfigurationstool" zu gehen.



2. Mit einem USB-Kabel die konfiguration anschließen. Im folgenden Bildschirm wählen Sie "Ja, ich habe ein USB-Kabel für die Installation zur Hand ". Klicken Sie auf "Weiter".

Als beste Methode zur WLAN-Konfiguration empfehlen wir, die WLAN-Computer zunächst mit einem USB-Kabel zu verbinden.

---

Haben Sie ein USB-Kabel?

Ja, ich habe ein USB-Kabel für die Installation zur Hand.

Nein, ich habe kein USB-Kabel.



Hinweis: Falls Sie kein USB-Kabel zur Hand haben, können Sie Ihren Drucker auch drahtlos konfigurieren (erweiterte Methode).

2.1 Der Computer ist mit dem drahtlosen Netzwerk verbunden.

1) Das Wireless Netzwerk-Konfiguration-Werkzeug wird standardmäßig mit aktuellem drahtlosem Computer-Netzwerk angeschlossen ist, folgen Sie die Anweisung zur Vervollständigung der Konfiguration.

Die WLAN-Einstellungen bzw. der WLAN-Zugriffspunkt Ihres Computers wurden gefunden.

---

Der WLAN-Name (Name des WLAN-Zugriffspunkts/Routers) wurde erkannt:


SSID: Test-AP2

Möchten Sie diese Einstellungen verwenden, um eine WLAN-Verbindung herzustellen?

Ja

Nein

---

 **Hinweis:** • Ihr gewählte Netzwerkname (SSID) sollte gleich wie Netzwerkname (SSID) sein, der mit der Eingabepunkt des Computers schon verbunden hat.

---

2) Wenn Sie mit anderem drahtlosem Netzwerk verbinden, bitte wählen "Nein", um das andere drahtlose Netzwerk zu konfigurieren, folgen Sie die Anweisung zur Vervollständigung der Konfiguration.

Wählen Sie den zugehörigen Netzwerknamen (SSID) aus der folgenden Liste aus oder geben Sie SSID und Kennwort ggf. manuell ein. Klicken Sie dann auf „Weiter“, um die Konfiguration fortzusetzen.

| Netzwerkname | Verschlüsselungsmethode | Signalstärke |
|--------------|-------------------------|--------------|
| Test-AP2     | WPA/WPA2                | 100%         |
| Test-AP3     | WPA/WPA2                | 100%         |

Aktualisieren


Netzwerkname (SSID):  
Test-AP3

Verschlüsselungsmethode:  
WPA/WPA2

Kennwort:  
  Kennwort anzeigen

Zurück Weiter Abbrechen

---

 **Hinweis:** • Derzeit unterstützt der Drucker drei Sicherheitsmodus: keine, WEP und WPA/WPA2.

1) Keine: keine Verschlüsselungstechniken wird verwendet.

2) WEP: durch den Einsatz von WEP (gleichwertige Verschlüsselung mit Kabel) wird Daten mit dem Sicherheitschlüssel gesendet und empfangen. WEP Schlüssel ist für 64 und 128 bit Verschlüsselung geeignet, was gleichzeitig Zahlen und Buchstaben enthalten.

3) WPA/WPA2: Wi-Fi Schutzverschlüsselung, die mit TKIP oder AES Verschlüsselung (WPS – Personal) die drahtlose Geräte mit Eingabepunkt verbinden. WPA/WPA2 verwendet Schutzverschlüsselung mit der Länge von 8-63 Zeichen (PSK).

• Passwort zeigen Die Anzeige ist standardmäßig nicht aktiviert. Wenn es aktiviert ist, wird das Passwort ausdrücklich angezeigt.

---

2.2 Der Computer ist nicht mit dem drahtlosen Netzwerk verbunden. Im folgenden Fenster geben Sie den Netzwerkname SSID (auf Groß- und Kleinschreibung von SSID beachten) des Zugangspunktes (WLAN-Router) und das Passwort ein, folgen Sie die Anweisung zur Vervollständigung der Konfiguration.

1. Bitte klicken Sie auf "Drahtlosnetzwerk - Informationsseite drucken", um den Netzwerknamen und die Verschlüsselungsmethode zu erhalten. Bitte überspringen Sie diesen Schritt, wenn Sie den Netzwerknamen und die Verschlüsselungsmethode zu erhalten. Bitte überspringen Sie diesen Schritt, wenn Sie den Netzwerknamen und die Verschlüsselungsmethode zu erhalten.

WLAN-Informationseite wird gedruckt


2. Bitte geben Sie den Benutzernamen und das Passwort für das drahtlose Netzwerk ein.

Netzwerkname (SSID):

Verschlüsselungsmethode:

Keine

Zurück Weiter Abbrechen

-  **Hinweis:** • Wenn der Netzwerkname (SSID) von der Eingabepunkt (WLAN Router) Ihnen nicht klar ist, drucken Sie die "WLAN-Anleitungsseite drucken" aus und finden Sie Netzwerkname (SSID) von der Eingabepunkt.
- Nach die Konfiguration von WLAN Netzwerk abgeschlossen ist, wenn der Drucker nicht funktioniert, bitte installieren Sie den Treiber wieder.

### 3. Mit WPS-Verbindung.

Im folgenden Bildschirm wählen Sie "Nein, ich habe kein USB-Kabel". Klicken Sie auf "Weiter".

Als beste Methode zur WLAN-Konfiguration empfehlen wir, die WLAN-Computer zunächst mit einem USB-Kabel zu verbinden.

Haben Sie ein USB-Kabel?

Ja, ich habe ein USB-Kabel für die Installation zur Hand.

Nein, ich habe kein USB-Kabel.

Hinweis: Falls Sie kein USB-Kabel zur Hand haben, können Sie Ihren Drucker auch drahtlos konfigurieren (erweiterte Methode).

Weiter Abbrechen

1) Führen Sie die folgende Schritte mit WPS-Modus, um das Wireless-Netzwerk aus dem Drucker zu aktivieren.  
(Für WPS Konfiguration siehe [Kapitel 5.1.2](#))

Führen Sie die folgende Schritte mit WPS-Modus, um das Wireless-Netzwerk aus dem Drucker zu aktivieren.

1. Drücken Sie die Wi-Fi-Taste auf dem Drucker für 2 Sekunden.
2. Stellen Sie für den Zugriffspunkt den WPS-Modus ein.  
Einzelheiten hierzu finden Sie in der im mit dem Zugriffspunkt mitgelieferten Anleitung.
3. Wenn Sie alle oben beschriebenen Schritte ausgeführt haben, klicken Sie auf „Weiter“.

Falls bei der Konfiguration Probleme auftreten, stellen Sie den Drucker vorläufig näher beim WLAN-Zugriffspunkt auf.

2) Nach dem Wi-Fi-Anzeige wird es ermittelt, ob der Drucker erfolgreich verbunden ist. Wenn die Konfiguration fehlschlägt, klicken Sie auf "Zurück", um die Konfiguration neu zu starten, wenn die Konfiguration erfolgreich ist, klicken Sie auf "Fertig", um die Konfiguration abzuschließen.

Überprüfen Sie die WLAN-Kontrollleuchte am Drucker. Welchen Status zeigt die WLAN-Leuchte an?

  Falls Leuchte nicht leuchtet, ist die Konfiguration fehlerhaft. Klicken Sie auf „Zurück“, um die Konfiguration zu wiederholen.

  Wenn die Leuchte leuchtet, wurde die Konfiguration erfolgreich abgeschlossen.

Hinweis: Eine blinkende Leuchte zeigt an, dass der Drucker konfiguriert wird. Bitte warten Sie.



**Hinweis:** • Nach die Konfiguration von WLAN Netzwerk abgeschlossen ist, wenn der Drucker nicht funktioniert, bitte installieren Sie den Treiber wieder.

## 5.1.2. Wi-Fi Protected Setup (WPS)Konfiguration

Wenn die Eingabepunkt (WLAN Router) Wi-Fi Protected Setup (WPS) unterstützt, können Sie die Wi-Fi Taste auf der Bedientafel und die WPS Taste in der Eingabepunkt (WLAN Router) separat drücken, damit der Drucker mit dem drahtlosen Netzwerk verbunden wird.

### 5.1.2.1. Vorbereitung

1. Eingabepunkt (WLAN Router) unterstützt Wi-Fi Protected Setup (WPS).
2. Drucker mit drahtlosen Netzwerkfunktion .

### 5.1.2.2. Wi-Fi Protected Setup(WPS) Konfigurationsverfahren

1. Schalten Sie den Strom für Drucker und Eingabepunkt (WLAN Router) ein.
2. Stellen Sie sicher, dass der Drucker in Bereitschaft steht.



**Hinweis:** • Wenn der Drucker in den Ruhezustand geht, drücken Sie jegendeine Taste auf der Bedietafel von dem Drucker, dann wird der Drucker aufwachen.

---

3. Die Taste "Wi-Fi" am Bedienfeld des Druckers länger als 2 Sekunden gedrückt halten, bis die blaue Leuchte am Drucker blinkt, dann loslassen.
4. In 2 minuten drüchen Sie die WPS Taste in der Eingabepunkt (WLAN Router), dann lassen Sie die Taste frei.
5. Wenn die Eingabepunkt (WLAN Router) und der Drucker beginnen zu verbinden, wird die Wi-Fi blaue Lampe von dem Drucker blinken. Nach der erfolgreichen Verbindung wird die blaue Wi-Fi Lampe ständig hell .

Wenn die Verbindung nach mher als 2 Minuten nicht geschlossen ist, wird der Drucker zurück zur Bereitschaft gehen. Wi-Fi Lampe geht aus . Wi-Fi Protected setup (WPS) Verbindung ist nicht erfolgreich. Wenn die Verbindung nötig für Sie ist, wiederholen Sie die Schritte 3 - 4.



**Hinweis:** • Anweisung zur Wi-Fi Verbindungstrennung siehe [Abschnitt 1.5](#).

- Nach der erfolgreichen Verbindung vonWi-Fi Protected Setup(WPS), wenn Sie durch drahtloses Netzwerk ausdrucken möchten, sollen Sie Treiber installieren.
- 

### 5.1.3. Wie den angeschlossenen Wi-Fi Netzwerk deaktivieren

Verbinden Sie das kabellose Netzwerk im Infrastrukturmodus mit den obigen Schritten. Wenn Sie verbunden sind, leuchtet normalerweise die Wi-Fi-Leuchte auf dem Bedienfeld. ise. Halten Sie diese Taste länger als 2 Sekunden gedrückt, um die Verbindung zum Wi-Fi-Netzwerk zu trennen (das Wi-Fi-Licht erlischt).

## 5.2. Wi-Fi Direct

Sie können ohne Eingabepunkt (WLAN Router) die WLAN Kundenseite (einschließlich Computer und mobile Geräte mit WLAN Funktion) und Drucker mit drahtlose Netzwerkfunktionv verbinden.


### 5.2.1. Vorbereitung

1. Drucker mit Wi-Fi Direct-Verbindungsfunktion.
2. WLAN Kundenseite (einschließlich Computer und mobile Geräte mit WLAN Funktion) .

### 5.2.2. Wi-Fi Direct Verbindung

Die Wi-Fi Direktverbindung Funktion zuerst aktivieren, bevor der Hotspot des Druckers angeschlossen wird. Die Taste "Wi-Fi" am Bedienfeld des Druckers kurz drücken, um die Wi-Fi-Direktverbindung Funktion des Druckers zu aktivieren.

---

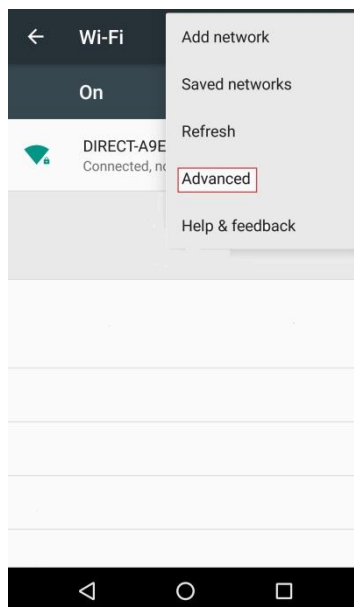
 **Hinweis:** • Die Wi-Fi Direktverbindung Funktion zuerst aktivieren, bevor der Hotspot des Druckers angeschlossen wird. Die Taste "Wi-Fi" am Bedienfeld des Druckers kurz drücken, um die Wi-Fi-Direktverbindung Funktion des Druckers zu aktivieren.

---

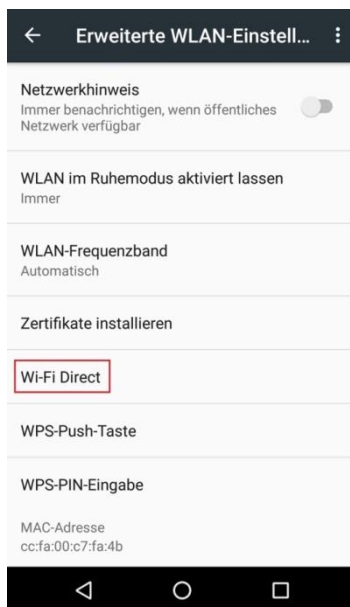
#### 5.2.2.1. Vervindungsverfahren von Wi-Fi Kundenseite mit Wi-Fi Direct Funktion (direkte Verbindungseinladung)

Sie müssen die mobilen Geräte mit Wi-Fi Direct Funktion verwenden, dann können Sie durch Wi-Fi Direct verbinden. Die Operationsschritte für den Einsatz in mobilen Geräten können wegen unterschiedliche Modelle variieren.

1. Druckerstrum einschalten.
2. Schalten Sie mobile Gerät ein und wählen Sie die Einstellungen und gehen Sie zur Wi-Fi Verbindungsschnittstelle.



3. Wählen Sie "Erweitert" und wählen Sie in der WLAN Schnittstelle "Wi-Fi Direct".



4. In der Direktverbindungsschnittstelle wählen Sie den Netzname von dem Drucker und senden Sie die Verbindungseingeladung.

5. Wenn die Hinweise auf der Bedientafel zeigt, ob Sie die Verbindung schaffen möchten, klicken Sie auf "Ok" Taste zur Bestätigung und beginnen Sie zur Wi-Fi Direct.



**Hinweis:** • Für die automatische Verbindung brauche Sie auf der Bedientafel nach der Verbindungseinladung von den mobilen Geräte nicht bestädigen. Es wird automatisch verbinden.

### 5.2.2.2. Vervindungsverfahren von WLAN Kundenseite ohne Wi-Fi Direct Funktion (Verbindung mit Password)

1. Druckerstrom einschalten.
2. Drücken die folgende Taste auf der Bedientafel - "Menü" - "Netzwerkinfo" - "WLAN-Dir.-Info" und finden Sie den Netzwerkname und Password.
3. Schalten Sie den Computer oder mobile Gerät mit Wi-Fi Funktion und wählen Sie die Netzwerkname von Wi-Fi Direckt Verbindung. Geben Sie das Password zur Verbindung ein.

### 5.2.3. Wie den angeschlossenen Wi-Fi Direct-Verbindung

#### deaktivieren

1. Druckerstrom einschalten.
2. Drücken Sie "Menü-Taste" - "Netzwerk Einstellung" - "Wi-Fi Direct" - "Schließen" auf Druckersteuerung, um die Wi-Fi Direct-Funktion zu schließen.

### 5.3. Allgemeine Probleme in der drahtlosen Netzwerkverbindung

1. Keinen Drucker gefunden
  - Ob Computer, Eingabepunkt (WLAN Router) und Druckerstrom schon eingeschaltet ist.
  - Ob der Computer mit dem Drucker durch USB Kabel verbunden sind.
  - Ob der Drucker WLAN Verbindung unterstützt.
2. Keinen Netzwerkname während der Netzwerkverbindung gefoudnen(SSID)

- Ob Eingabepunktstrom (WLAN Router) schon eingeschaltet ist.
  - Drucker kann den Netzwerknamen (SSID) der Eingabepunkt (WLAN Router) nicht finden. Überprüfen Sie den Netzwerknamen (SSID) und versuchen Sie wieder zu verbinden.
  - Wenn die Einstellung der Eingabepunkt (WLAN Router) geändert ist, müssen Sie jedesmal das WLAN Netzwerk des Druckers noch mal verbinden.
3. Verbindung nicht erfolgreich
- Überprüfen Sie bitte das Sicherheitsmpdus und Password von der Eingabepunkt (WLAN Router) und dem Drucker.
  - Überprüfen Sie die Empfangsrichtung um den Drucker. Wenn der Router weit entfernt vom Drucker ist oder etwas dazwischen steht, könnte es die Empfangsrichtung vom Signal verhindern.
  - Schalten Sie den Strom von Eingabepunkt (WLAN Router) und Drucker aus und fahren. Nach dem Einschalten wieder konfigurieren.
4. In der Direktverbindungsschnittstelle wählen Sie den Netznamen von dem Drucker und senden Sie die Verbindungseinladung.
5. Wenn die Hinweisauf der Bedientafel zeigt, ob Sie die Verbindung schaffen möchten, klicken Sie auf "Ok" Taste zur Bestätigung und beginnen Sie zur Wi-Fi Direct.




---

**Hinweis:** • Für die automatische Verbindung brauchen Sie auf der Bedientafel nach der Verbindungseinladung von den mobilen Geräten nicht bestätigen. Es wird automatisch verbunden.

---

## 5.3. Allgemeine Probleme in der drahtlosen Netzwerkverbindung

1. Keinen Drucker gefunden
- Ob Computer, Eingabepunkt (WLAN Router) und Druckerstrom schon eingeschaltet ist.
  - Ob der Computer mit dem Drucker durch USB Kabel verbunden sind.
  - Ob der Drucker WLAN Verbindung unterstützt.
2. Keinen Netzwerknamen während der Netzwerkverbindung gefunden (SSID)
- Ob Eingabepunktstrom (WLAN Router) schon eingeschaltet ist.
  - Drucker kann den Netzwerknamen (SSID) der Eingabepunkt (WLAN Router) nicht finden. Überprüfen Sie den Netzwerknamen (SSID) und versuchen Sie wieder zu verbinden.
  - Wenn die Einstellung der Eingabepunkt (WLAN Router) geändert ist, müssen Sie jedesmal das WLAN Netzwerk des Druckers noch mal verbinden.
3. Verbindung nicht erfolgreich
- Überprüfen Sie bitte das Sicherheitsmpdus und Password von der Eingabepunkt (WLAN Router) und dem Drucker.
  - Überprüfen Sie die Empfangsrichtung um den Drucker. Wenn der Router weit entfernt vom Drucker ist oder etwas dazwischen steht, könnte es die Empfangsrichtung vom Signal verhindern.
  - Schalten Sie den Strom von Eingabepunkt (WLAN Router) und Drucker aus und fahren. Nach dem Einschalten wieder konfigurieren.
4. Wenn Probleme während der Netzwerkverwendung auftauchen, bitte überprüfen die folgenden Punkte:
- Checken Sie bitte, ob die Firewall die Kommunikation sperrt. Wenn der Computer und der Drucker unter dem gleichen Netzwerk stehen, können Sie aber den anderen nicht finden, dann könnte es sein, dass die Firewall die Kommunikation sperrt. Schalten Sie die Firewall aus und versuchen Sie noch mal, den Drucker einzuschalten.
  - Checken Sie bitte, ob die aufgeteilte IP Adresse richtig ist. Sie können die Netzwerkkonfigurationssseite ausdrucken, um die IP Adresse zu prüfen.



• Überprüfen Sie anhand der folgenden Schritte, ob sich Drucker und Computer im selben Netzwerk befinden.

1) Wählen Sie „Eingabeaufforderung“ wie unten gezeigt

a. Betriebssystem Windows 8/10: Wählen Sie „Suchen“ im Startmenü und geben Sie „Eingabeaufforderung“ in der Suchleiste ein, drücken Sie dann die „Enter“ -Taste auf der Tastatur.

b. Betriebssystem Windows 7 / Vista / XP: Klicken Sie auf das Startmenü - „Suche“ bzw. klicken in das Suchfeld und geben Sie „Eingabeaufforderung“ ein.

2) Geben Sie den Begriff „Ping“ sowie die IP-Adresse ihres Druckers in das neue Fenster ein und drücken Sie die Eingabetaste.

Beispielsweise: Ping XXX.XXX.XXX.XXX (“XXX.XXX.XXX.XXX” steht für die IP-Adresse des Druckers).

3) Wenn RTT im Fenster angezeigt wird, befinden sich Drucker und Computer im selben Netzwerk. Sollte RTT nicht angezeigt werden, finden Sie in [Kapitel 5](#) Informationen zum Konfigurieren des kabellosen Drucker-Netzwerks.



**Hinweis:** • Information zur Eingabepunkt (WLAN Router) siehe Benutzerhandbuch oder wenden Sie an dem Hersteller.

---

## 6. Web Server

Sie können durch die embedded Web Server die Einstellung vom Drucker zu kontrollieren.



---

**Hinweis:** • Einige Funktionen sind je nach den unterschiedlichen Druckermodellen nicht verfügbar. Wenn Sie Fragen haben, wenden Sie sich bitte an den Kundendienst.

---

### 6.1. Embedded Web Server besuchen

1. Schalten Sie den Strom von Drucker und Computer ein.
2. Verbinden Sie den Drucker mit dem Netzwerk und stellen Sie sicher, dass der Drucker mit dem gleichen Netzwerk wie der Computer verbunden ist. (Anweisung zur Netzwerkkonfiguration siehe [Abschnitt 4](#) oder [Abschnitt 5](#)).
3. Geben Sie den IP Adresse von dem Drucker in der Adressleiste ein und besuchen Sie den embedded WEB Server.

Sie können durch Bedientafel die IP - Adresse des Druckers (siehe [Abschnitt 9.3](#)) finden oder drücken Sie die "Netzw.kon.-S." aus, um die IP-Adresse (siehe [Abschnitt 9.4](#)) des Druckers zu finden.



---

**Hinweis:** • Vorschläge: Windows Benutzer verwenden Microsoft Internet Explorer 8.0 (Oder höher) oder Firefox 1.0 (oder höher) und Mac Benutzer verwenden Safari 4.0 (oder höher). Egal welche Browser verwenden Sie, stellen Sie sicher, dass Sie Javascript und Cookies immer aktivieren. Wenn Sie anderen WEB Browser verwenden, stellen Sie sicher, dass es mit HTTP 1.0 und HTTP1.1 kompatibel ist.

- Wenn der Computer den integrierten WEB Server des Druckers nicht zugreifen kann, könnte es sein, dass der Computer und Drucker nicht im selben Netz sind. Bitte überprüfen Sie die Netzwerkumgebung oder wenden Sie an Ihrem Netzwerkadministrator.

---

4. Klicken sie auf "Anmelden" und geben Sie den Benutzernamen und Passwort ein (Standardbenutzernamen ist admin und anfängliches Passwort ist 000000), klicken Sie auf "Anmelden".



---

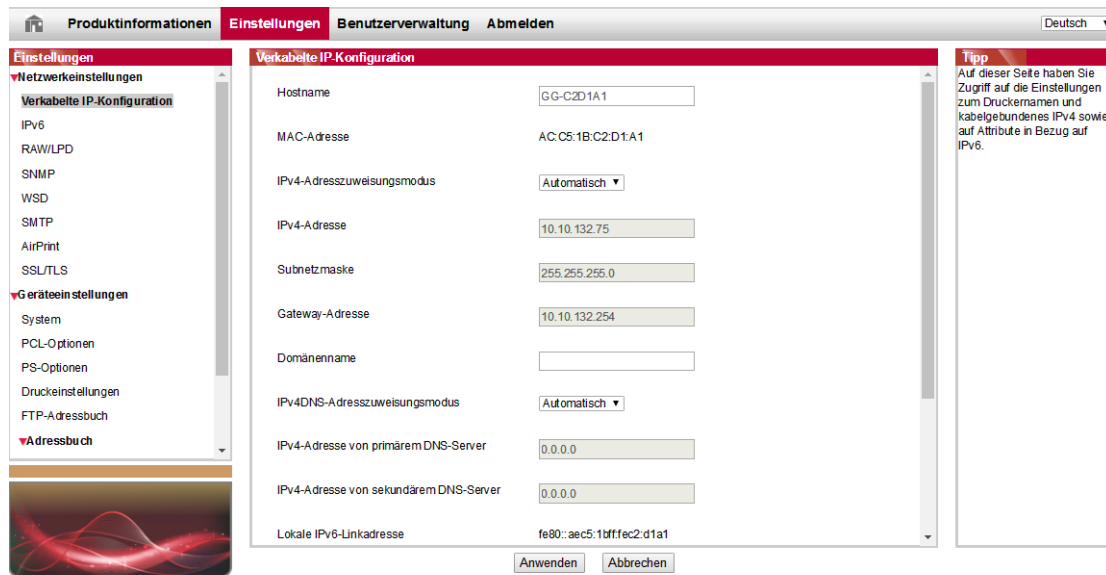
**Hinweis:** • Aus Sicherheitsgründen schlagen wir vor, dass Sie das Standardpasswort ändern. Sie können auf der "Benutzerverwaltung" Seite das Passwort ändern.

---

### 6.2. Mit WEB Server den Drucker kontrollieren

Sie können mit dem integrierten WEB Server den Drucker kontrollieren.

1. Sie können die grundlegenden Informationen des Druckers lesen, einschließlich Produktnamen, Druckerstatus und Tonerstatus.
2. Sie können den Parameter des Druckers konfigurieren, was von dem Netzwerk unterstützt wird.
3. Sie können die WLAN Netzwerkverbindung konfigurieren, die Netzwerkfunktion und Wi-Fi Direct Verbindungsfunktion einschalten / ausschalten.
4. Sie können die Kundenseite für Emailservice konfigurieren, womit der Kunde den Druckerstatus per Email wissen kann.



## 6.2.1. Einstellung von IP Adresse

Vor der Einstellung der IP Adresse sollen Sie zuerst den Drucker mit einem Netzwerk verbinden.

1. Wenn die Modelle ist geeignet für Netzwerk mit Kabel ist, verbinden Sie bitte das Netzkabel mit der Druckerschnittstelle, um den Drucker mit dem Netzwerk zu verbinden.
2. Wenn die Modelle ist geeignet für WLAN Netzwerk ist, können Sie durch Netzwerkkonfigurationswerkzeug oder Wi-Fi Protected Setup (WPS), konfigurationen, um den Drucker mit dem Netzwerk zu verbinden. (siehe [Abschnitt 5.1.2](#)).

### 6.2.1.1. IPv4 Einstellung

Die Einstellung von der IPv4 Adresse des Druckers werden in der DHCP automatische Verteilung und manuell Einstellung aufgeteilt. Die DHCP automatische Verteilungsfunktion ist standardmäßig aktiviert. Wenn Sie eine feste IPv4 Adressen für dem Drucker einstellen möchten, können Sie die die IPv4 Adresse manuell einstellen.

1. Schalten Sie den Druckerstrom ein und verbinden Sie den Drucker mit den Netzwerk.
2. Anmelden Sie bei WEB Server (Anweisung siehe [Abschnitt 6.1](#)).
3. Klicken Sie auf "Einstellungen" - "Netzwerkeinstellungen" - "Protokolleinstellungen" - "Verkabelte IP-Konfiguration".
4. Stellen Sie die Verteilung der IPv4 Adresse auf "Manuell".
5. Geben Sie "IPv4-Adresse", "Subnetzmaske" und "Gateway-Adresse" ein und klicken Sie auf "Anwenden".

### 6.2.1.2. IPv6 Einstellung

1. Schalten Sie den Druckerstrom ein und verbinden Sie den Drucker mit den Netzwerk.
2. Anmelden Sie bei WEB Server (Anweisung siehe [Abschnitt 6.1](#)).
3. Klicken sie auf "Einstellungen" - "Netzwerkeinstellungen" - "Protokolleinstellungen" - "IPv6".
4. Wählen Sie "IPv6-Protokoll aktivieren" und "DHCPv6 aktivieren" (standardmäßig aktiviert) und klicken Sie auf "Anwenden".

Sie können den Browser aktualisieren und auf der Seite "Verkabelte IP-Konfiguration" "Lokale IPv6-Linkadresse" und "Statusbehaftete Adresse" lesen.



**Hinweis:** Der Drucker verwendet die folgende IPv6 - Adresse, um Netzwerkausdruck zu verwirklichen und zu kontrollieren.

- IPv6 Link Adresse: automatisch konfigurierte lokale IPv6 Adresse (Anfang der Adresse mit FE80 ).
- Adresse: mit Status: von DHCPv6 Server konfigurierten IPv6 Adresse (Wenn der IPv6 Server nicht im Netzwerk ist, wird die "Statusbehaftete Adresse" nicht aufgeteilt).
- Adresse ohne Status: von dem Netzwerkrouter automatisch konfigurierten IPv6 Adresse (siehe [Abschnitt 9.4](#) "Netzwerk.kon.-S. ").

### 6.2.2. WLAN Einstellung

Sie können auf der Wi-Fi Einstellungsseite das Wi-Fi Netzwerk des Druckers, Wi-Fi IP Konfiguration, Wi-Fi Direct Verbindung und WPS einstellen. Vor der Einstellung loggen Sie sich bitte zuerst im Web Server ein. (Anweisung zum Loggen siehe [Abschnitt 6.1](#)).

#### 6.2.2.1. WLAN Netzwerk

1. Klicken sie auf "Einstellungen" - "Netzwerkeinstellungen" - "Drahtloseinstellungen" - "Drahtlosnetzwerk".

1) Wenn Sie WLAN Netzwerk konfigurieren möchten, klicken Sie auf den Netzwerkname (SSID) von der Eingabepunkt (WLAN Router) des zu verbindenden Netzwerk und klicken Sie auf "Anwenden".

#### 6.2.2.2. IP Einstellung von WLAN Netzwerk

Wenn WLAN Netzwerk des Druckers eingeschaltet ist, dann wird der WEB Server die IP Einstellung erst zeigen.

1. Klicken sie auf "Einstellungen" - "Netzwerkeinstellungen" - "Drahtloseinstellungen" - "Wireless-IP-Konfiguration".

1) DHCPv4 ist standardmäßig aktiviert. Wenn Sie die IP Adresse manuell einstellen möchten, sollen Sie DHCPv4 deaktivieren und Ihre "IPv4-Adresse" "Subnetzmaske" und "Gateway-Adresse" eingeben und klicken Sie auf "Anwenden".

#### 6.2.2.3. WPS Einstellung

1. Klicken sie auf "Einstellungen" - "Drahtloseinstellungen" - "WPS".

1) Wählen Sie Ihr "WPS-Startmethode" und klicken Sie auf "Anwenden". Dann folgen Sie bitte die Anweisung auf der Seite.

#### 6.2.2.4. Einstellung von Wi-Fi Direct

1. Klicken sie auf "Einstellungen" - "Drahtloseinstellungen" - "Wi-Fi Konfiguration" - "Wi-Fi Direct".

#### 6.2.3. Maschineneinstellung

Sie können auf der Maschinkonfigurationseite die Email Adresselist hinzufügen, Meldung von Email einstellen, Rustandzeit einstellen und die Standardeinstellung einsetzen.

##### 6.2.3.1. Meldung von Email einstellen

Wenn sie die Meldung von Email eingestellt haben, falls der Drucker kein Papier oder anderen Fehler hat, wird der Drucker an ihre Emailadresse Email senden. Sie müssen mit den richtige Emailadresse eingeben, dann werden Sie Email erhalten. Für die detalisierte Schritte von der Einstellung wenden Sie bitte an ihren Netzwerkadministrator. Vor der Einstellung der Meldung von Email müssen Sie sich bei dem WEB Server anmelden (Anweisung zur Anmeldung siehe [Abschnitt 6.1](#)).

I. SMTP Kundenseite einstellen

1. Klicken Sie auf "Einstellungen" - "Netzwerkeinstellungen" - "Protokolleinstellungen" - "SMTP".

2. In der SMTP Seite geben Sie SMTP Serverddresse ein und stellen Sie den Emailadreese und Passwort ein, dann klicken Sie auf "Anwenden".


II. Email Adresse von Empfänger hinzufügen

1. Klicken Sie auf "Einstellungen" - "Geräteeeinstellungen" - "Adressbuch".

2. Klicken sie auf "Hinzufügen", geben Sie den Name und Emailadresse des Empfängers und klicken Sie auf "Anwenden".

III. Meldung von Email einstellen

1. Klicken Sie auf "Einstellungen" - "Geräteeeinstellungen" - "E-Mail-Benachrichtigung".

2. Klicken Sie auf die Taste  und wählen Sie die Emailadresse von der ausspringenen Kontaktliste.

Sie können auch "Adresse X" (z.B. Adresse 1) wählen und geben Sie die Emailadresse von der gewuschten Person manuell ein.

3. Wählen Sie die zu meldenen Emailadresse und Inhalt und klicken Sie auf "Anwenden".

##### 6.2.3.2. Rustandzeit einstellen

1. Anmelden Sie bei WEB Server (Anweisung siehe [Abschnitt 6.1](#)).

2. Klicken Sie auf "Einstellungen" - "Geräteeeinstellungen" - "System".

3. Wählen Sie die gewünschte Rustandzeit und klicken Sie auf "Anwenden".

#### 6.2.4. Durch web Server die Fabrikkonfiguration wiederherstellen

1. Anmelden Sie bei WEB Server (Anweisung siehe [Abschnitt 6.1](#)).

2. Klicken Sie auf "Benutzerverwaltung" und "Auf Werkseinstellungen zurücksetzen". Nach der Wiederherstellung wird der Drucker neu starten.



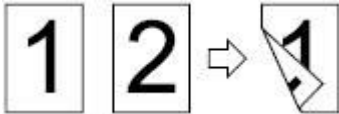




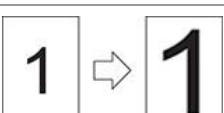

**Hinweis:**


- Nach der Wiederherstellung wird der Benutzername wieder admin und das Passwort wieder 000000.
  - Sie können auch durch die Taste auf der Bedientafel die Fabrikkonfiguration wiederherstellen. Anweisung siehe [Abschnitt 9.1.5](#).
-

# 7. Drucken

## 7.1. Druckfunktion

Sie können die Druckfunktion über „Start“ und „Geräte und Drucker“ durch Auswählen des entsprechenden Druckers, Rechtsklick und Festlegen der Funktion unter „Druckeinstellungen“ auswählen. Einige Funktionen:

| Funktionen                       | Diagramm   |
|----------------------------------|--|
| Automatischer zweiseitiger Druck |     |
| Sortieren                        |     |
| Umkehrdruck                      |     |
| N-in-1                           |    |
| Posterdruck(Nur Windows-Systeme) |  |
| Zoom-Druck                       |   |
| Benutzerdefinierte Größe         |   |

 **Hinweis:** • Die obere Erklärung ist ein Beispiel mit dem System Windows 7.  
• Sie können in der mehrere Seiten 2x2 Drucken in Poster wählen, um die Posterfunktion zu probieren.  
• Sie können die Druckoption öffnen und die Taste "Hilfe" klicken, um die Erklärung für spezifische Funktion zu lesen. ANweisung zur Dokumentation der Hilfe siehe [Abschnitt 7.9](#).

## 7.2. Druckeinstellungen

Vor der Sendung der Druckarbeit können Sie durch die folgende 2 Möglichkeiten den Ausdruckparameter (Z. B. Papiertyp, Papiergröße und Papierquelle)einstellen.

| Betriebssystem | Vorübergehende Änderung der Druckarbeit einstellen   | Standardeinstellungen permanent ändern   |
|----------------|--|--|
| Windows 7      | 1. Klicken Sie auf "Datei" - "Drucken "<br>- wählen Sie den Drucker<br>-"Druckereigenschaften" (Die konkrete Schritte konnte wegen Betriebssystemen unterschiedlich sein). | 1. Klicken sie auf "Start" - "Systemsteuerung" - "Geräte und Drucker".<br>2. Klicken Sie mit der rechten Maustaste auf das Symbol der Drucker und wählen Sie die Ausdruckenoption. Ändern und speichern Sie die Einstellungen.                                 |
| macOS          | 1. Klicken Sie auf "Datei" - "Drucken".<br>2. Im ausspringenden Fenster die Einstellung ändern.  | 1. Klicken Sie auf "Datei" - "Drucken".<br>2. Ändern Sie die Einstellung im ausspringenden Fenster. Klicken Sie es, um die Vorgabe zu speichern. (Jedes mal müssen Sie die Vorgabe speichern,sonst wird es automatisch mit den Standardeinstellungen drucken.) |



**Hinweis:** • Anwendungssoftware hat eine höhere Priorität als die Druckereinstellung.

## 7.3. Ausdrucken abbrechen

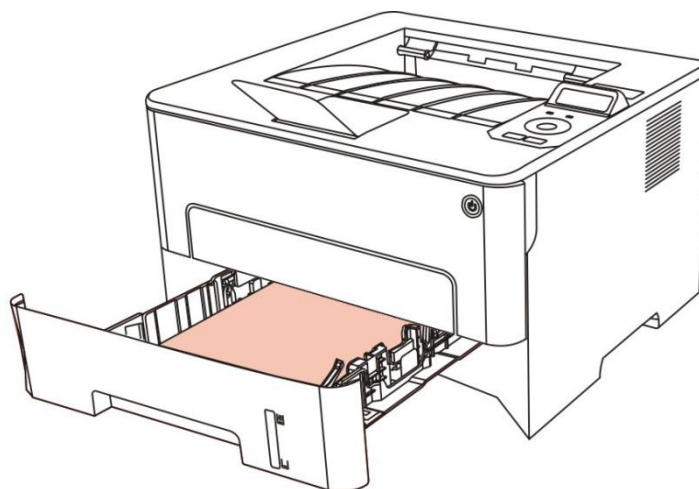
Während dem Drucken können Sie die Druckarbeit abbrechen. Für den Drucker mit LCD Bedientafel, drücken Sie auf "abbrechen" zum Abbrechen der aktuellen Arbeit. Für den Drucker mit LED Bedientafel, drücken Sie auf "abbrechen" mehr als zwei Sekunden zum Abbrechen der aktuellen Arbeit.

## 7.4. Druckmodus

Die Maschine unterstützt automatische Karton und manuelle Karton. Die standmäßige Vorgabe ist automatische Auswahl. Wenn in der manuellen Karton Druckmedien gibt, ist es bevorzugt, das Papier in der manuellen Karton zu verwenden.

## 7.4.1. Druck über das Fach für automatischen Einzug

Vor dem Drucken sorgen Sie bitte dafür, dass in der automatischen Karteon entsprechende Anzahl der Druckmedien gelegt wird und keine Druckmedien in der manuellen Karton gibt.



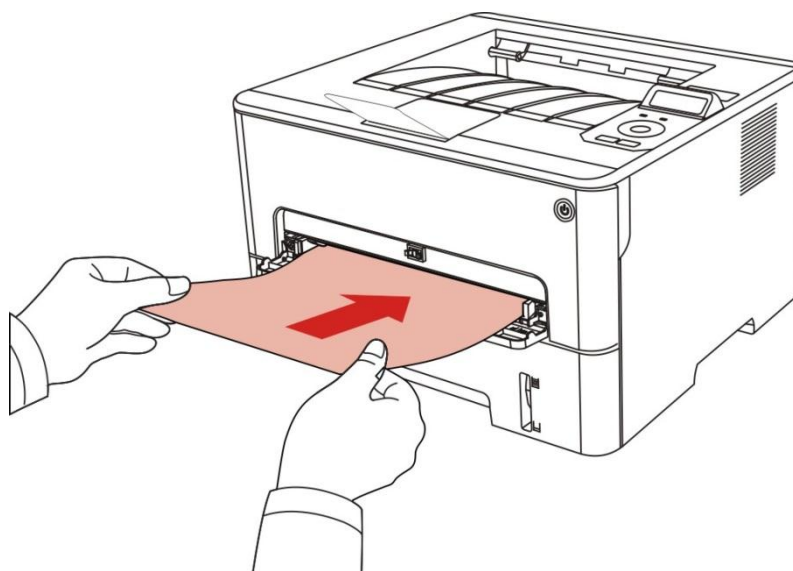
---

**Hinweis:** • [Kapitel 2](#) erläutert Vorsichtsmaßnahmen zum Einlegen von Papier.  
• Die Medientypen, die Sie mit dem Fach für den automatischen Einzug verwenden können, sind in [Kapitel 2.1](#) aufgeführt.

---

## 7.4.2. Drucken mit manuellen Karton

Wenn Sie Papier in der manuellen Karton legen, geht die Maschine automatisch in den Handvorschubmodus.







- 
- Hinweis:**
- Bei dem Handvorschubmodus hat das Papier in der manuellen Karton die Priorität zum Drucken, wenn Papier schon in der manuellen Karton legt.
  - Das Fach für die manuelle Zufuhr wird im Allgemeinen für das Drucken auf Spezialpapier, wie Briefumschläge, Folien usw., verwendet und es kann jeweils nur ein Blatt eingelegt werden.
  - Anweisung zur Papiernachfüllung siehe [Abschnitt 2.](#)
  - Für die Medientypen in der manuellen Karton siehe [Abschnitt 2.1.](#)
- 

## 7.5. Automatischer zweiseitiger Druck

Der Drucker unterstützt den automatischen zweiseitigen Druck auf einfachem Papier. Folgende Papiergrößen werden vom automatischen zweiseitigen Druck unterstützt: A4, Letter, Legal, Oficio, Folio, 16K.



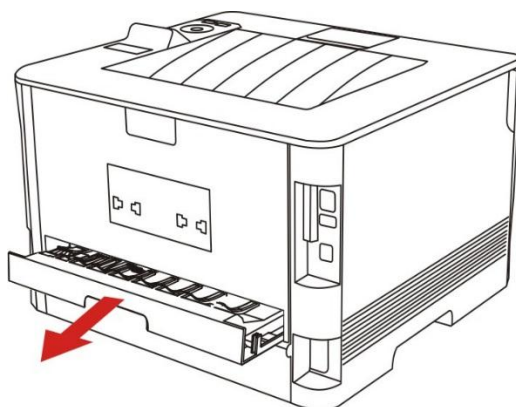
- 
- Hinweis:**
- Automatisches zweiseitiges Drucken kann den Drucker beschädigen, wenn Sie für diese Druckoption ungeeignete Papiermedien verwenden.
  - Automatische doppelseitig Drucken unterstützt das Posterdrucken nicht.
  - Für die Papiernachfüllung und Medientypen in automatische manuellen Karton siehe [Abschnitt 2.](#)
- 

### 7.5.1. Doppelseitig Drucken einstellen

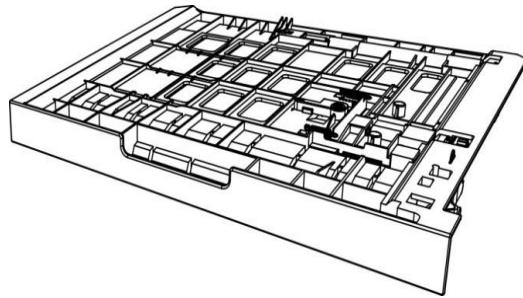
Für eine optimale Druckergebnisse können Sie die Papiergröße in der doppelseitigen Druckeneinheit einstellen. Wenn Sie das Papier in Größe A4 und 16K doppelseitig drucken, sollen Sie die Block an die A4 Position legen; Wenn Sie das Papier in Letter, Legal, Folio, Oficio doppelseitig drucken, sollen Sie die Block an die Letter Position legen.

Einstellungsschritte für doppelseitige Druckeneinheit:

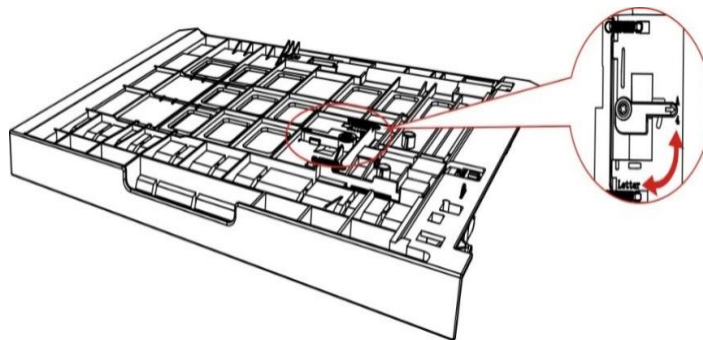
1. Ziehen Sie die doppelseitige Druckeneinheit aus.



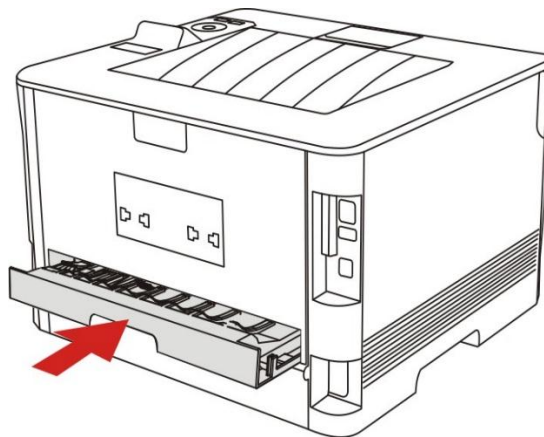
2. Legen Sie die Rückseite der doppelseitigen Druckeneinheit nach oben.



3. Passen Sie die Papiergrößeblock an der Position A4 oder Letter. Dann ist die Einstellung fertig.

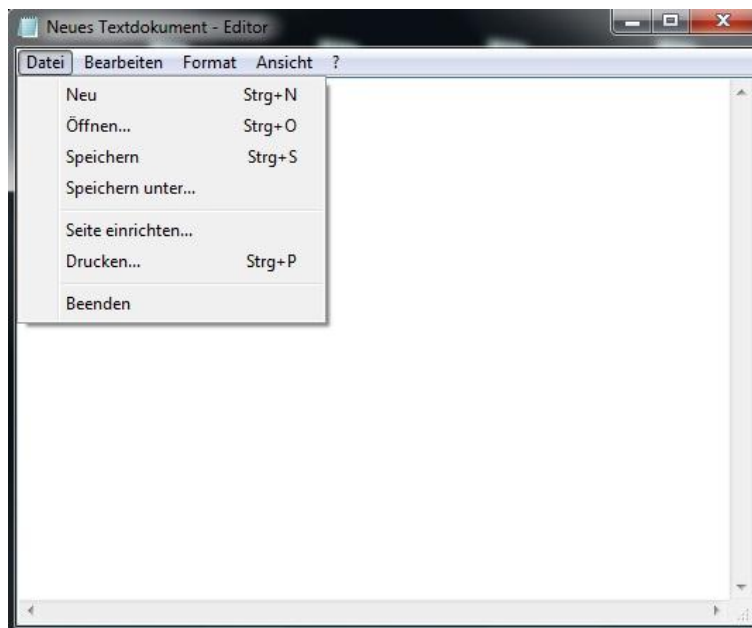


4. Legen Sie die doppelseitige Druckeneinheit in den Drucker.

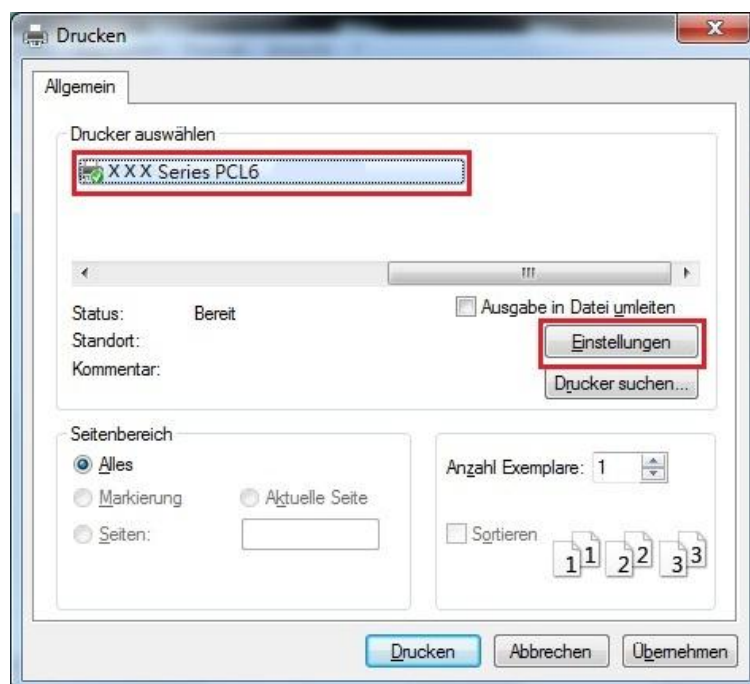


## 7.5.2. Anweisung zur automatischen doppelseitigen Drucken

1. Öffnen Sie über die entsprechende Anwendung (wie Editor) den Druckauftrag, den Sie ausführen möchten.
2. Wählen Sie im Menü „Datei“ die Option „Drucken“ aus.

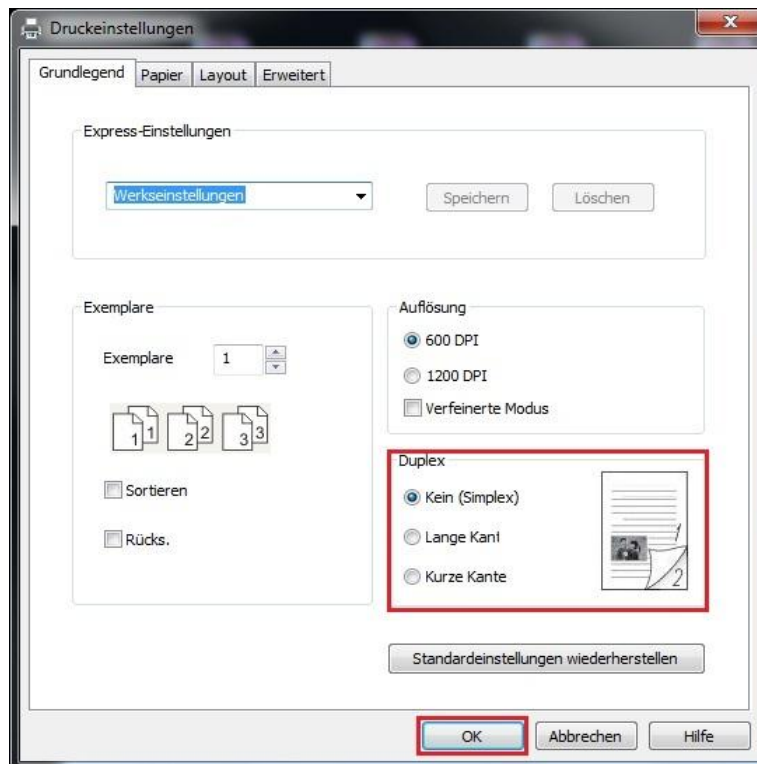


3. Wählen Sie die entsprechende Modelle der Drucker.

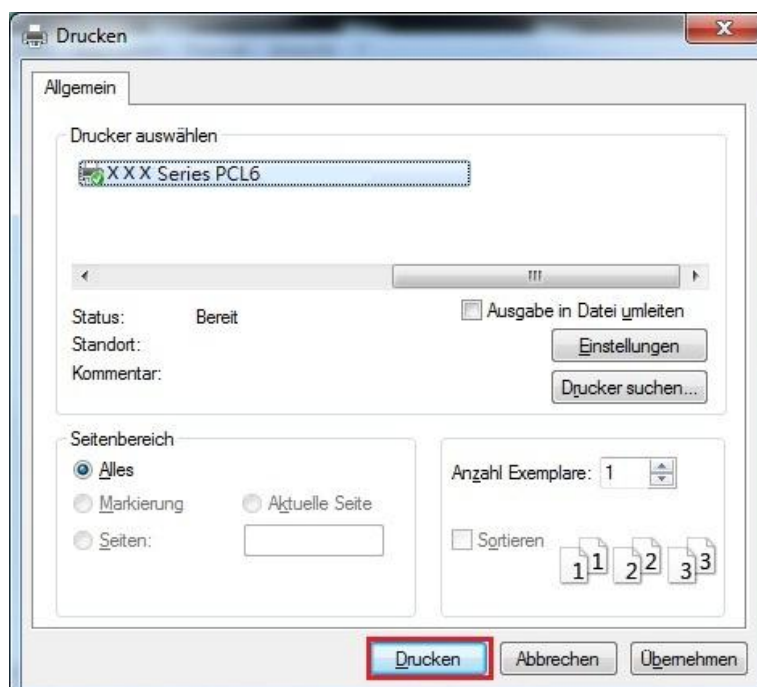


4. Klicken Sie auf "Einstellungen", um das Drucken zu konfigurieren.

5. Wählen Sie "Grundlegend" in der "Duplex" und wählen Sie "Lange Kante" oder "Kurze Kante".

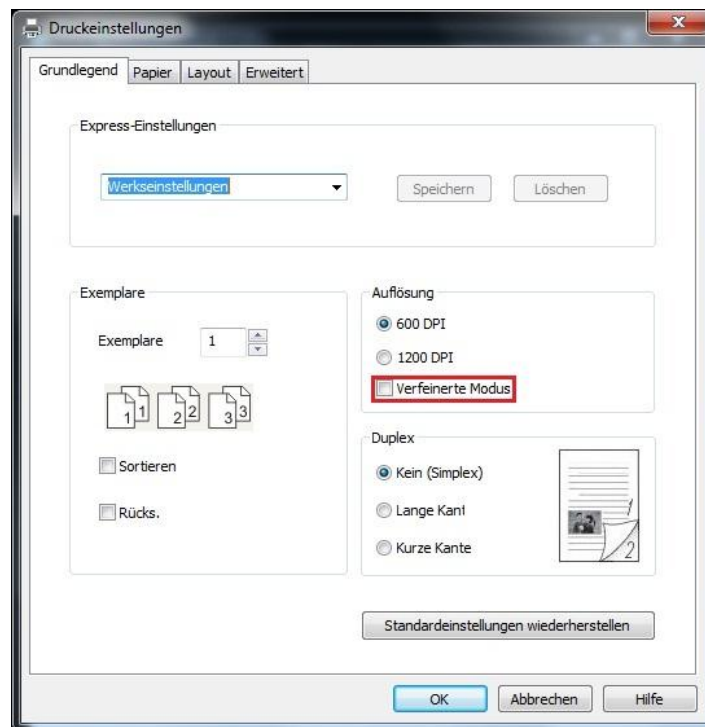


6. Klicken Sie auf "Ok", um das Drucken zu beenden. Klicken Sie auf "Drucken", dann wird es automatisch doppelseitig gedruckt.



## 7.6. Ausdrucken im Feinmodus

Fein-Modus eignet sich für technische Zeichnung und feinen Liniendruck. Auf Grundseite des Druckers können Sie das Feinmodus einstellen Nachdem wird die Druckarbeit fein gedruckt.

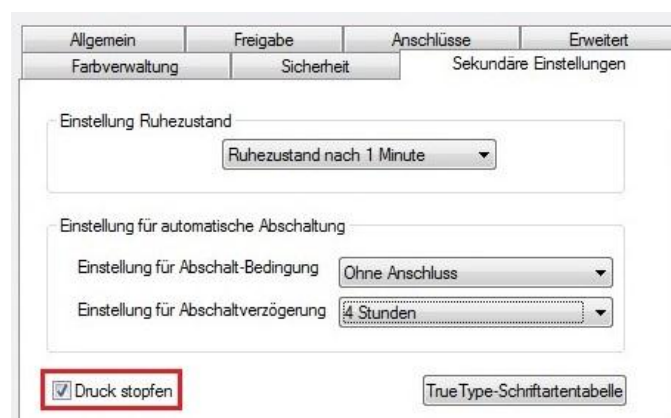


## 7.7. Druck stopfen


Mute Druck kann Druckgeräusch verringern, aber die Druckgeschwindigkeit wird verringert. Das Verfahren von dem Stummdrucken ist wie folgendes (giltig für den Drucker mit USB Verbindung)

Diese folgende Erklärung ist ein Beispiel mit dem System Windows 7. Installationsseite konnte unterschiedlich wegen das Operationsystem sein.

1. Klicken Sie die "Startmenü" - "Systemsteuerung" - "Geräte und Drucker".
2. Klicken Sie das Druckersymbol mit der rechten Maustaste und wählen Sie "Druckereigenschaften".
3. Gehen Sie zur "Sekundäre Einstellungen".
4. Wählen sie "Druck stopfen" und klicken Sie auf "Ok", um die Einstelllung zu beenden.



5. Öffnen Sie die Druckenarbeit im Anwendungsprogramm, wählen sie die entsprechende Modelle des Druckers und konfigurieren Sie es je nach Bedarf für die Druckenarbeit.
6. Klicken Sie auf "drucken", dann wird die Arbeit durch Stummdrucken durchgeführt.

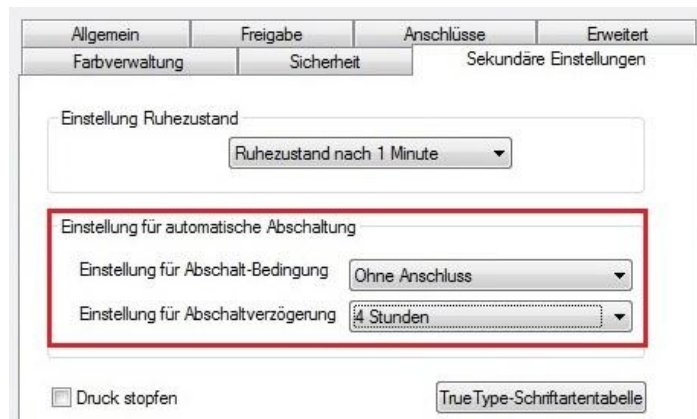
 **Hinweis:** • Drucker mit LCD Bedientafel lässt sich durch die Taste auf der Bedientafel das Stummdruck durchführen. Anweisung siehe [Abschnitt 9.1.4](#).


---

## 7.8. Einstellung für automatische Abschaltung

"Einstellung für automatische Abschaltung" ist verwendet, um die Abschaltbedingung und die Abschaltverzögerung einzustellen.

1. Gehen Sie in "Startmenü" – "Systemsteuerung" – um "Geräte und Drucker" zu sehen.
2. Rechtsklicken Sie den Drucker, in Dropdown-Menü wählen Sie "Druckereigenschaften".
3. Gehen Sie in "Sekundäre Einstellungen" und stellen Sie die entsprechende "Einstellung für automatische Abschaltung" ein.
4. Klicken Sie auf "OK", um die Einstellung zu bestätigen.



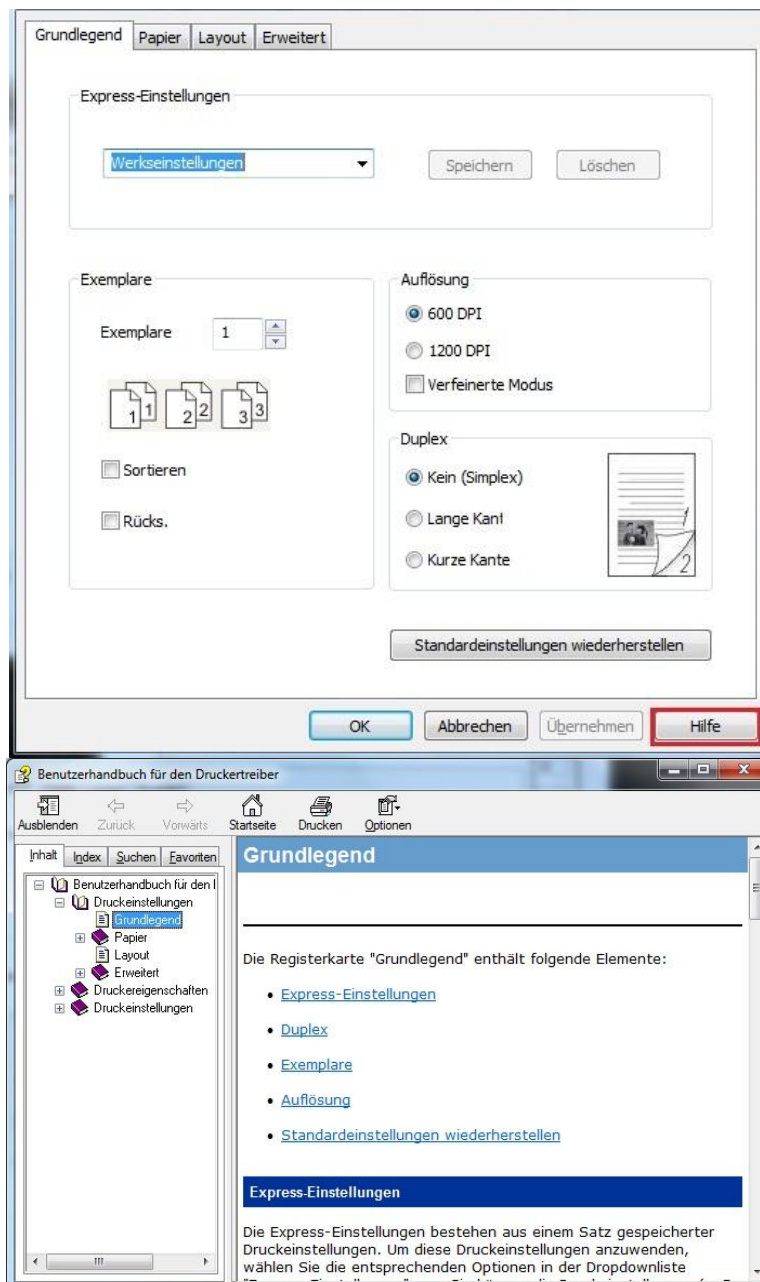
 **Hinweis:** • LCD-Bedienfeld Modell kann durch die Tasten auf dem Bedienfeld die automatische Abschaltfunktion eingestellt werden, siehe auch [Abschnitt 9.1.7](#).

- Einzelnes Land (oder Region) unterstützt keine automatische Abschaltungsfunktion.

---

## 7.9. Öffnen des Hilfedokuments


Sie können die Druckeinstellungen öffnen und auf die Schaltfläche „Hilfe“ klicken (nur bei Windows). Das Hilfedokument enthält das Benutzerhandbuch mit den Informationen zu den Druckeinstellungen.





## 8. Mobiles Drucken

---

 **Hinweis:** • Einige Funktionen sind je nach den unterschiedlichen Druckermodellen nicht verfügbar. Wenn Sie Fragen haben, wenden Sie sich bitte an den Kundendienst.

---

### 8.1. AirPrint rimovibilea Drucken

Nur der Drucker mit AirPrint Funktion kann mit AirPrint drucken. Überprüfen Sie die Verpackung von dem Drucker, ob davon das AirPrint Symbol gibt, um die AirPrint Funktion zu prüfen.

#### 8.1.1. Von AirPrint rimovibles Drucken unterstützuten Betriebssystem

Für iOS 7.0 oder höher Version geeignet.

#### 8.1.2. Vorbereitung

1. Drucker mit drahtlosen Netzwerkfunktion .
2. iOS bewegliches Gerät.

#### 8.1.3. Verwendung der AirPrint beweglichen Drucken

Die Schritte vom Drucken konnten nach unterschiedlicher Anwendung variieren. Unter wird PDF als ein Beispiel erklärt.

1. Druckerstrom einschalten.
2. iOS bewegliches Gerät mit dem WLAN des Druckers verbinden(Die Einweisung zum Verbinden finden Sie unter [Kapitel 5](#)).
3. Auf der iOS Gerät Verwenden Sie bitte PDF, um die Dokumente zu öffnen.

4. Klicken Sie  .

5. Klicken Sie auf "Drucken".


6. Stellen Sie sicher, dass Sie GG IMAGE Drucker ausgewählt haben.

Wenn sie andere Drucker (oder Gar keinen Drucker) ausgewählt haben, klicken Sie bitte auf die Optionen des Druckers und wählen Sie Ihren GG IMAGE Drucker.

7. Stellen Sie den Parameter des Druckers ein wie z.b. die Anzahl des zum druckenen Materials.

8. Klicken Sie auf "Drucken".


---

 **Hinweis:** • Wenn der Druck nicht erfolgreich ist, überprüfen Sie bitte das iOS Gerät schon mit dem WLAN Netzwerk wie der Drucker angeschlossen ist.  
• Wenn das mobile iOS-Gerät keinen Drucker erkennt, überprüfen Sie, ob der Drucker am Strom angeschlossen und ob er eingeschaltet ist.

---



# 9. Allgemeine Einstellungen

 **Hinweis:** • Einige Funktionen sind je nach den unterschiedlichen Druckermodellen nicht verfügbar. Wenn Sie Fragen haben, wenden Sie sich bitte an den Kundendienst.

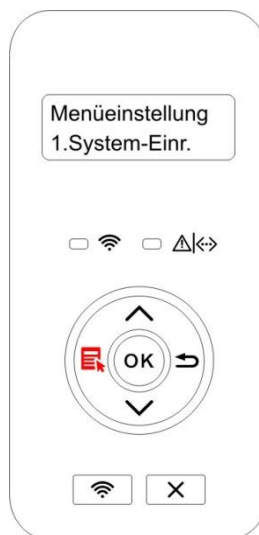
In diesem Kapitel werden einige allgemeine Einstellungen erläutert.

## 9.1. Systemeinstellungen

### 9.1.1. Spracheinstellung

Mit „Spracheinstellung“ wird die im Bedienfeld angezeigte Sprache ausgewählt.

1. Drücken Sie die Menütaste, um die Menüeinstellungen zu öffnen.
2. Drücken Sie „OK“, um die Option „System-Eintr.“ auszuwählen.



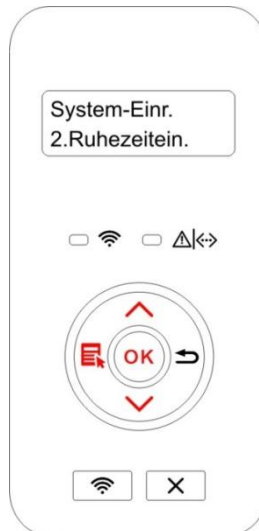
3. Klicken Sie auf "Ok" und wählen Sie "Spracheinst.", um die Sprache wie die folgende Abbildung einzustellen:




## 9.1.2. Ruhezeiteinstellung

Ruhemodus kann den Energieverbrauch des Druckers bedeutend sparen. Durch "Ruhestandzeit einstellungen" können Sie die Zeit vor dem Ruhemodus wählen.

1. Drücken Sie die Menütaste, um die Menüeinstellungen zu öffnen.
2. Drücken Sie „OK“, um die Option „System-Eintr.“ auszuwählen.
3. Drücken Sie die Richtungstaste "▲" oder "▼" , um "Ruhezeitein." zu wählen. Klicken Sie auf "Ok", um die entsprechende Zeit einzustellen.



- 
-  **Hinweis:** • Im Ruhemodus drücken Sie jegendeie Taste vom Drucker oder send Sie eine Druckenarbeit, dann wird der aufgeweckt.  
• Der Drucker mit Netzwerkfunktion lässt sich durch den WEB Server Ruhezeit einstellen (siehe [Abschnitt 6.2.3.2](#)).
-

### 9.1.3. Tonersparen

Sie können Tonersparen wählen. Das Tonersparenmodus kann den Tonerverlust verkleinern und die Druckkosten senken. Wenn das Tonersparenmodus "Ein" ist, wird die Farbe der Ausgabe heller. Die Standardeinstellung ist "Aus".

1. Drücken Sie die Menütaste, um die Menüeinstellungen zu öffnen.
2. Drücken Sie „OK“, um die Option „System-Eintr.“ auszuwählen.
3. Drücken Sie die Richtungstaste "▲" oder "▼" und wählen Sie "Toner sparen". Klicken Sie auf "Ok", um das Tonersparenmodus ein /auszuschalten.



### 9.1.4. Stummdrucken

Das Stummmodus lässt das Drucken mit weniger Lärm und niedrigerer Geschwindigkeit. Wenn das Stummmodus "Ein" ist, wird das Drucken mit niedrigerer Geschwindigkeit durchgeführt. Die Standardeinstellung ist "Aus".

1. Drücken Sie die Menütaste, um die Menüeinstellungen zu öffnen.
2. Drücken Sie „OK“, um die Option „System-Eintr.“ auszuwählen.
3. Drücken Sie die Richtungstaste "▲" oder "▼" und wählen Sie "Druck stopfen". Klicken Sie auf "Ok", um das Stummmodus ein /auszuschalten.



## 9.1.5. Werkseinstellungen wiederherstellen

"Fabrikkonfiguration wiederherstellen" ist für die Einstellung wieder auf dem Status wie die Fabrikkonfiguration. Nach der Wiederherstellung wird der Drucker neu starten.

1. Drücken Sie die Menütaste, um die Menüeinstellungen zu öffnen.
2. Drücken Sie „OK“, um die Option „System-Eintr.“ auszuwählen.
3. Drücken Sie die Richtungstaste „▲“ oder „▼“, um die Option „Einst. wdchst.“ auszuwählen, und drücken Sie „OK“.



**Hinweis:** • Sie können auch durch Web Server die Fabrikkonfiguration wiederherstellen für den Drucker mit Netzwerkfunktion. Anweisung siehe [Abschnitt 6.2.4](#)).  
• Für den Drucker mit LED Bedientafel drücken Sie die Strumtaste zum Einschalten. Drücken Sie die Taste "absagen / weiterhin" mehr als 2 Sekunden bis die zwei Statuslampe beide gleichzeitig mit grüner Farbe blinken, danach lassen Sie die Taste los und warten Sie auf die Wiederherstellung der Fabrikkonfiguration. Nach der Wiederherstellung wird der Drucker neu starten.

## 9.1.6. Eine Seite drucken für Sauber & Fix

"Eine Seite drucken für Sauber & Fix"-Funktion reinigt den Toner und entfernt Papierpulver und andere Verunreinigungen, um einen besseren Druckereffekt zu erzielen. Der Drucker startet die "Eine Seite drucken für Sauber & Fix"-Funktion automatisch, nachdem der Drucker eine bestimmte Anzahl an Seiten gedruckt hat. Unter Verwendung des Druckerbedienfelds können Sie die "Eine Seite drucken für Sauber & Fix"-Funktion auch manuell starten. Die Schritte sind wie folgt:

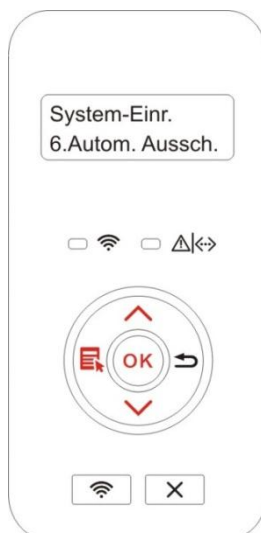
1. Drücken Sie die Menütaste, um die Menüeinstellungen zu öffnen.
2. Drücken Sie „OK“, um die Option „System-Eintr.“ auszuwählen.
3. Drücken Sie „▲“ oder „▼“ und wählen Sie die "Sauber & Fix"-Funktion, dann drücken Sie "OK" um den Reinigung- und Einstellungsvorgang der Fixiereinheit zu starten.

**Hinweis:** • Für Drucker mit LED-Schalttafeln, doppelklicken Sie auf die "Abbrechen/Fortfahren" Taste auf dem Bedienfeld, um den Reinigung- und Einstellungsvorgang der Fixiereinheit zu starten.

## 9.1.7. Einstellung für automatische Abschaltung

"Einstellung für automatische Abschaltung" ist verwendet, um die Abschaltbedingung und die Abschaltverzögerung einzustellen.

1. Drücken Sie die Menütaste, um die Menüeinstellungen zu öffnen.
2. Drücken Sie „OK“, um die Option „System-Eintr.“ auszuwählen.
3. Mit den Pfeiltaste "▲" oder "▼" wählen Sie die Option "Autom.Aussch.", drücken Sie die Taste "OK", um die Abschaltbedingung und die Abschaltverzögerung zu aktivieren.




**Hinweis:** Einstellmöglichkeiten für automatische Abschaltung:

- Abschaltung ohne Port-Verbindung (Werkseinstellung): Alle Ports sind nicht verbunden, Wi-Fi ist ausgeschaltet, der Drucker befindet sich in Standby-Modus oder in Ruhezustand.
- Abschaltung unter Ruhezustand: Der Drucker befindet sich in Standby-Modus oder in Ruhezustand.
- Der Drucker entspricht der automatischen Abschaltbedingung, nach der eingestellten Wartezeit wird er automatisch abgeschaltet.
- Nach dem Abschalt ist der Stromverbrauch von 0,5 Watt oder weniger.
- Einzelnes Land (oder Region) unterstützt keine automatische Abschaltungsfunktion.

## 9.2. Netzwerkeinstellungen

Sie können über die Nezuwerkeinstellung den Netzwerkstatus checken oder einstellen.

1. Drücken Sie die Menütaste, um die Menüeinstellungen zu öffnen.
2. Drücken Sie die Richtungstaste "▲" oder "▼" und wählen Sie 3. Netzwerkeinstellung. Klick Sie auf "Ok" , um das "Netzwerkeinr.", "Wi-Fi Einstellung" und "Wi-Fi Direct Verbindung" einzustellen.

 **Hinweis:** • Wenn Sie manuell die IP - Adresse, Subnet MASK, Gateway einstellen möchten, drücken Sie die Richtungstaste "▲" und die im Zyklus kumulative Anzahl von "0 - 9". Drücken Sie die Richtungstaste "▼" im Zyklus und ziehen Sie es von Links nach Rechts in der Eingabelage. Drücken Sie "Ok" zum Speichern und drücken Sie "Zurück" zur oberen Menü.



## 9.3. Netzwerkinformationen

Benutzer können den Netzwerkstatus in den Netzwerkinformationen überprüfen.

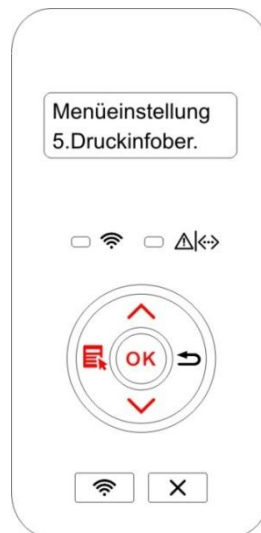
1. Drücken Sie die Menütaste, um die Menüeinstellungen zu öffnen.
2. Drücken Sie die Richtungstaste "▲" oder "▼" und wählen Sie "Netzwerkinfo". Klick Sie auf "Ok" , dann können Sie die entsprechende Information wie "Netzwerk mit Kabel" , "WLAN Netzwerk" , "Wi-Fi Direct Verbindung" finden.



## 9.4. Druckenbericht ausdrucken

Sie können durch die Bedientafel die Druckenbericht ausdrucken. Die Seiten können Sie die Produktinformationen, Diagnose und Fehlerbehebung bieten.

1. Drücken Sie die Menütaste, um die Menüeinstellungen zu öffnen.
2. Drücken Sie die Richtungstaste "▲" oder "▼" und wählen Sie "Druckinfober." .




3. Klick Sie auf "Ok" , dann können Sie die entsprechende Informationbericht je nach Bedarf ausdrucken.

Die Produktberichten sind wie die folgende Seiten: Demonstrationseiten,Informationseiten, Menüstrukturseite, Netzwerkkonfigurationseite, WLAN Hotspotliste, PCL Schriftenliste, PS Schriftenliste.




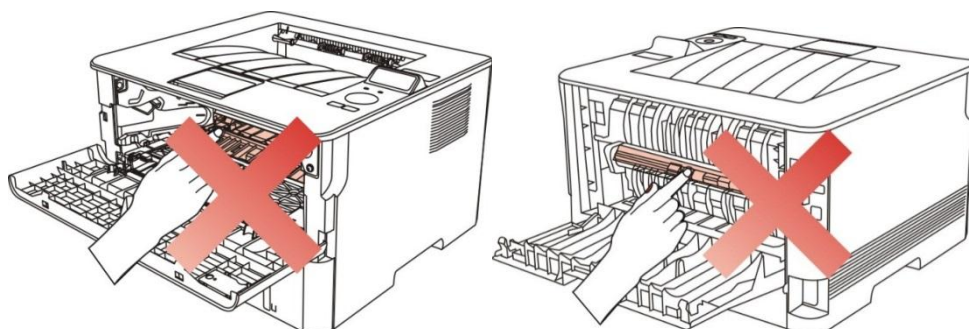
**Hinweis:** • Die obere Produktsbericht ist eine Bericht mit allen Modellen von dem Produkt. Ihre tatsächliche Maschine konnte unterschiedlich wie die Produkte in der Bericht sein.

## 10. Regelmäßige Wartung

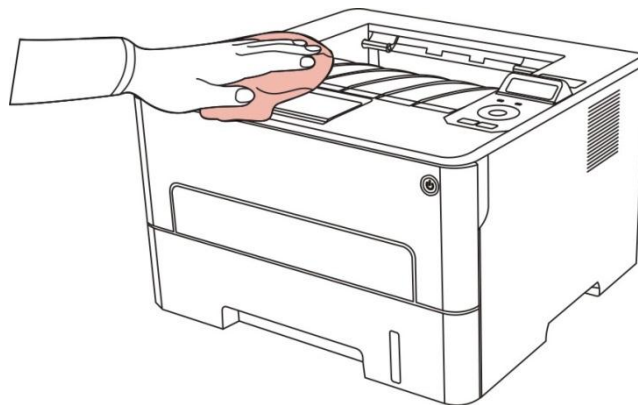
 **Hinweis:** • Druckeraussehen konnte unterschiedlich wegen seine Modelle sein. Die schematische Darstellung ist nur zum Informationszwecken.

### 10.1. Reinigung des Druckers

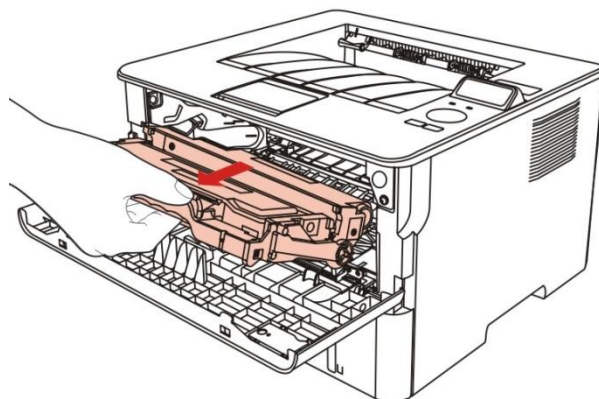
 **Hinweis:** • Verwenden Sie ein mildes Reinigungsmittel.  
• Manche Teile des Druckers können nach dem Gebrauch noch für eine gewisse Zeit heiß sein. Berühren Sie nicht die Teile in dem hervorgehobenen Bereich (siehe folgende Abbildung), wenn Sie die vordere oder hintere Abdeckung entfernen, um den Drucker innen zu reinigen.




1. Wischen Sie die Außenseite des Druckers mit einem weichen Tuch sauber.



2. Öffnen Sie den Frontdeckel und ziehen Sie den Toner aus der Schiene.

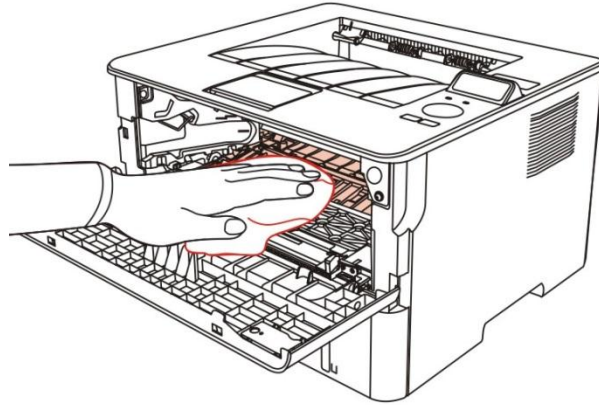




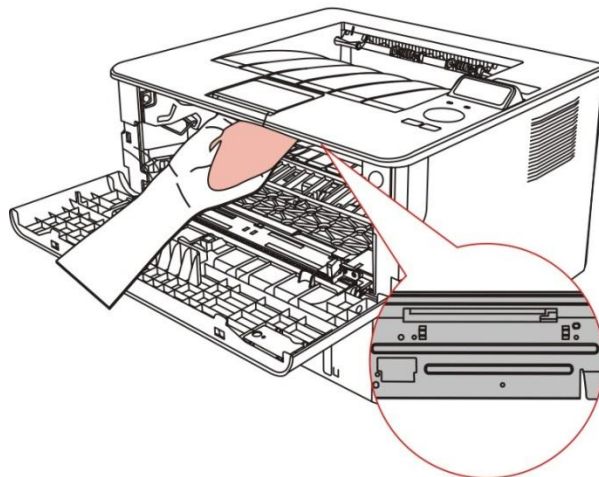
 **Hinweis:**• Wickeln Sie die Tonerkassette in einen Schutzbeutel oder dickes Papier ein, um Schäden an der Kassette durch direktes Licht auszuschließen, wenn Sie die Tonerkassette entnehmen.

---

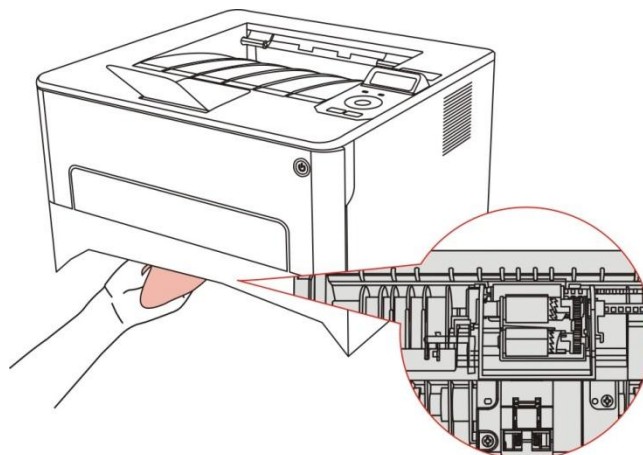
3. Reinigen Sie den Drucker innen, indem Sie den hervorgehobenen Bereich vorsichtig mit einem trockenen und fusselreifen Tuch abwischen (siehe Abbildung).



4. Mit einem trockenen sanften Tuch ohne Flaum die LSU Linse von dem Drucker leicht putzen.



5. Öffnen Sie die automatische Karton von dem Drucker und putzen Sie das Papierrollen vom drucker mit einem trockenen sanften Tuch ohne Flaum.



## 10.2. Wartung von Toner und Trommelmodul

### 10.2.1. Über Toner und Trommelmodul

#### 1. Wartung und Verwendung von Toner und Trommelmodul

Um bessere Druckqualität zu bekommen, bitte verwenden Sie den originalen Toner.

Bei der Verwendung vom Toner bitte merken Sie die folgenden Punkten:

- Wenn Sie es nicht sofort verwenden, nehmen Sie es bitte nicht aus der Verpackung.
- Füllen Sie den Toner bitte nicht selbst, sonst sind die Beschädigung von dem Drucker nicht in Garantie enthalten.
- Legen Sie den Toner bitte in kühle und trockene Umgebung.
- Legen Sie den Toner nicht in der Nähe einer Feuerquelle. Der Puder in dem Toner ist entzündlich, um Feuer zu verhindern.
- Beim Herausnehmen oder Entfernen des Toners beachten Sie bitte, die Kontakt von dem Tonerpuder mit der Haut oder in die Augen und Mund spritzen zu vermeiden. Bitte sofort mit Wasser waschen oder besuchen Sie sofort einen Arzt, wenn es nicht vermeiden werden konnte.
- Für das Legen von dem Toner in dem Drucker suchen Sie bitte eine Umgebung, wo nicht in der Erreichensweite von Kindern ist.

#### 2. Lebensdauer von dem Toner.

- Das Lebensdauer von dem Toner hängt von der Verbrauchsmenge des Puders.
- Für den Drucker mit LED Bedientafel, wenn die orange Lampe vom Toner konstanten leuchtet, bedeutet es , dass die Lebensdauer des Toners schon vorbei ist. Ersetzen Sie bitte den Toner.
- Für den Drucker mit LCD Bedientafel, wenn die orange Lampe vom Toner konstanten leuchtet oder die LCD Bildschirm"Patr.leb.d. ab." zeigt , bedeutet es , dass die Lebensdauer des Toners schon vorbei ist. Ersetzen Sie bitte den Toner.

#### 3. Lebensdauer von Trommelmodul

- Für den Drucker mit LED Bedientafel, wenn die orange Lampe vom Toner konstanten leuchtet, bedeutet es , dass die Lebensdauer des Trommelmoduls schon vorbei ist. Ersetzen Sie bitte den Toner.
- Für den Drucker mit LCD Bedientafel, wenn die orange Lampe vom Toner konstanten leuchtet oder die LCD Bildschirm"ausgelaufendTr." zeigt , bedeutet es , dass die Lebensdauer des Trommelmoduls schon vorbei ist. Ersetzen Sie bitte den Toner.

## 10.2.2. Tauschen von Toner und Trommelmodul

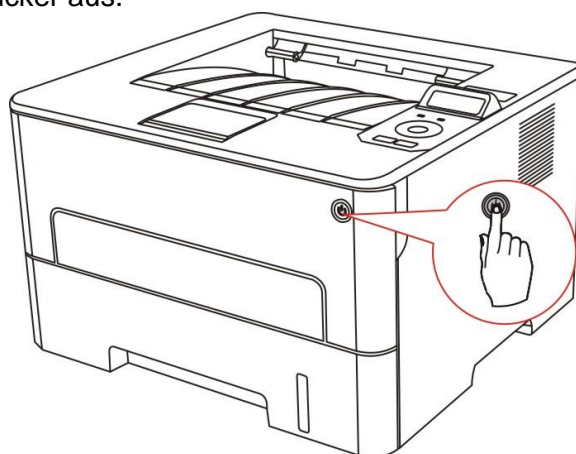


**Hinweis:** Vor dem Tauschen vom Toner bitte merken Sie die folgenden Punkten:

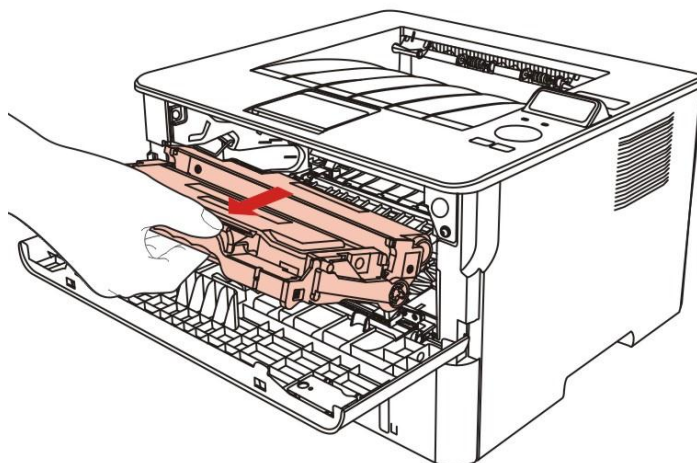
- Weil auf dem Oberfläche des Toners Puder legen, nehmen Sie bitte den Toner vorsichtig aus, um Vergossen zu verhindern.
- Legen Sie bitte den ausgenommenden Toner auf einem Papier, um Vergossen zu verhindern.
- Bei der Installation berühren Sie bitte die Oberfläche der Lichttrommel nicht, um die Verletzung wegen der Lichttrommel zu verhindern.

Schritte für Tauschen des Toners:

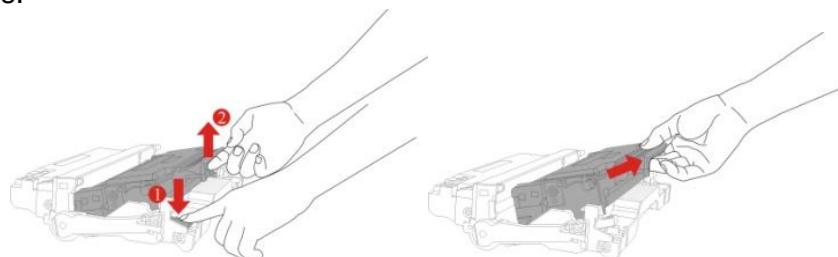
1. Schalten Sie den Drucker aus.



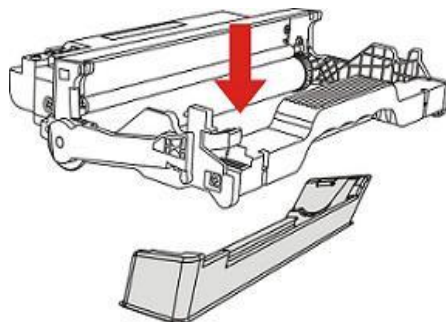
2. Öffnen Sie den Frontdeckel und ziehen Sie den Toner aus der Schiene.



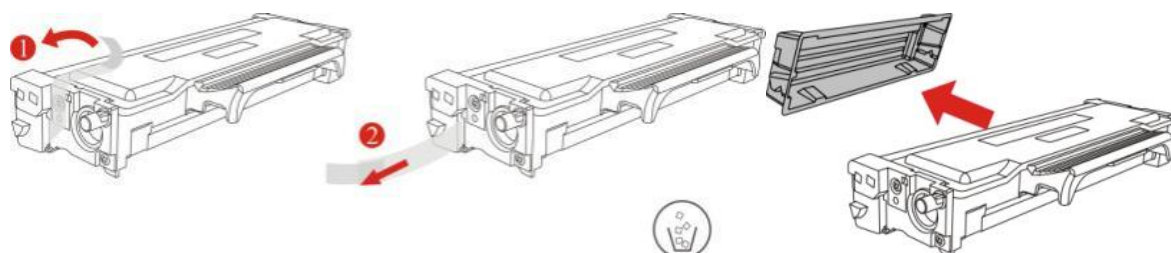
3. Drücken Sie mit der linken Hand den blauen Knopf links von dem Trommelmodul und ziehen Sie mit der rechten Hand die Griff des Toners gleichzeitig nach oben. Nehmen Sie den Toner aus.



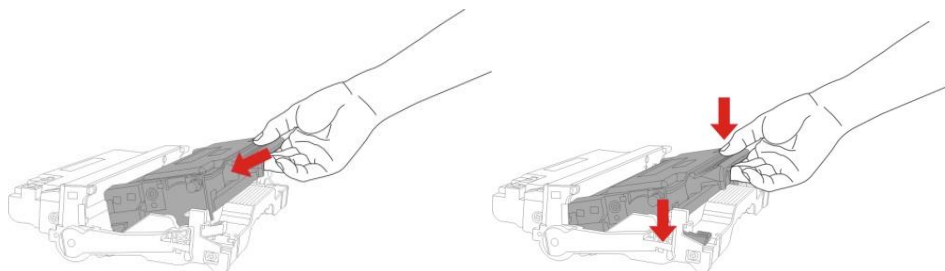
4. Öffnen Sie die Verpackung von dem neuen Toner und halten Sie die Griff des Toners. Schütteln Sie den Toner leicht fünf bis sechs Mal, damit der Puder darin gleichmäßig verteilt werden.



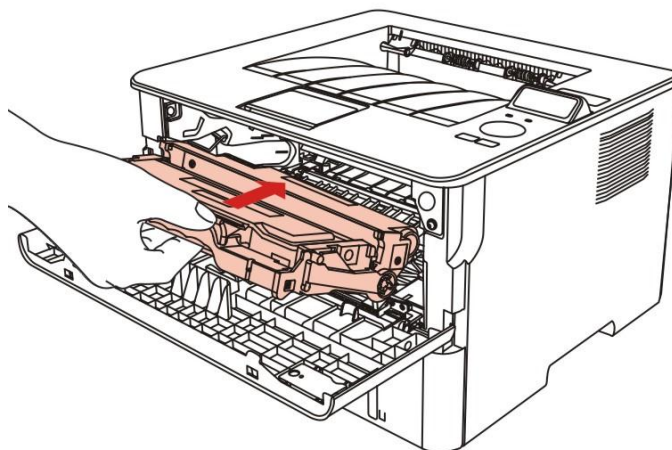
5. Entlang dem Siegel ziehen Sie die Schutzhülle des Toners aus.



6. Entlang der Schiene des Trommelmoduls legen Sie den Toner im Trommelmodul und erledigen Sie die Installation.



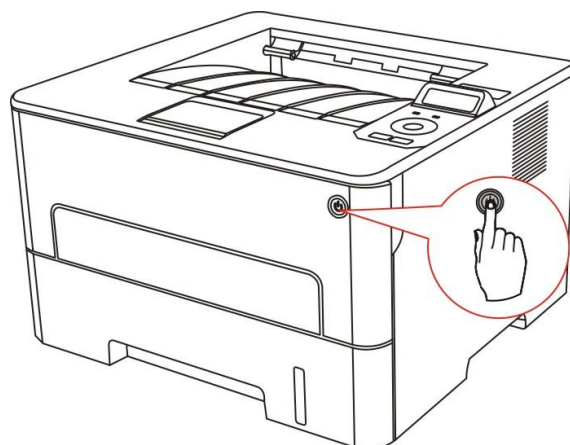
7. Entlang der Schiene des Druckers legen Sie den fertig installierten Trommelmodul im Drucker und erledigen Sie die Installation.



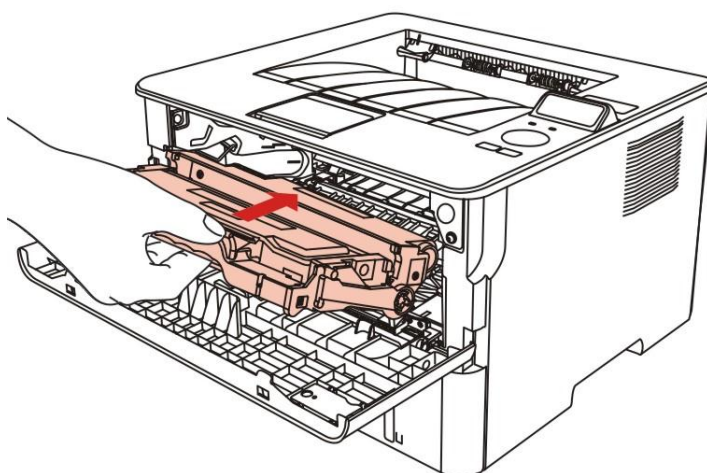
8. Schließen Sie den Deckel.

## Schritte für Tauschen des Trommelmodul

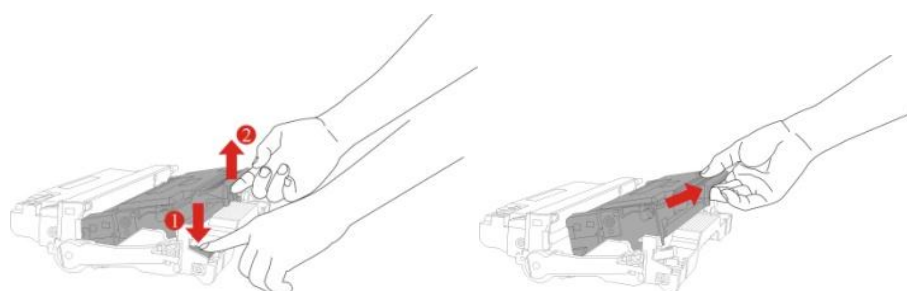
1. Schalten Sie den Drucker aus.



2. Öffnen Sie den Frontdeckel und ziehen Sie den Toner aus der Schiene.

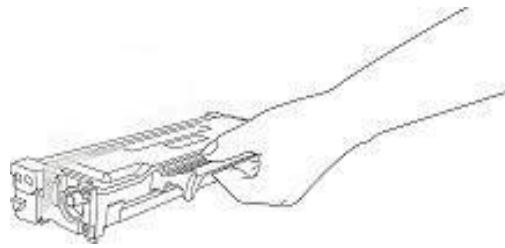


3. Drücken Sie mit der linken Hand den blauen Knopf links von dem Trommelmodul und ziehen Sie mit der rechten Hand die Griff des Toners gleichzeitig nach oben. Nehmen Sie den Toner aus.

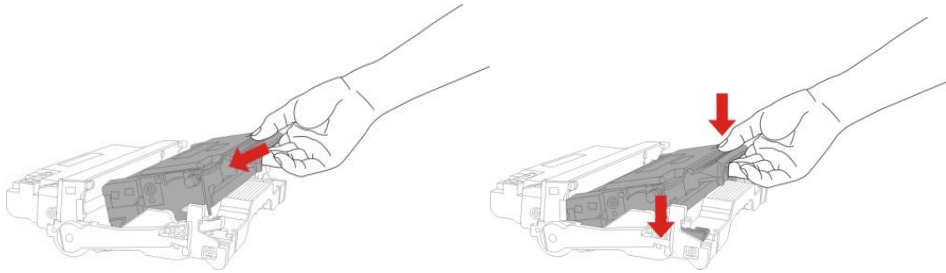




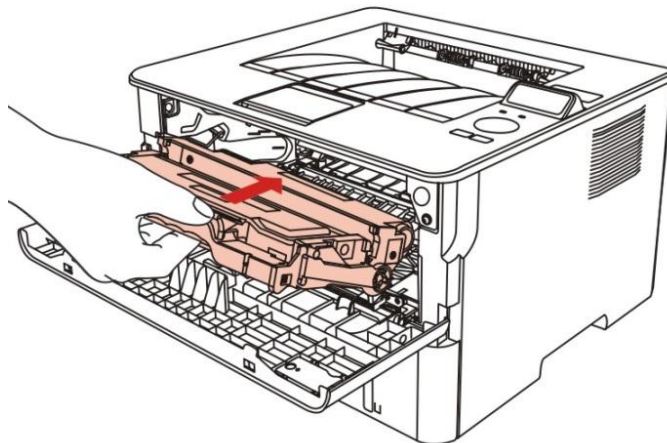
4. Öffnen Sie die Verpackung von dem neuen Toner, ziehen Sie die Schutzhülle des Trommelmoduls und legen Sie die Trommelmodul auf der wasserechten Ebene.



5. Entlang der Schiene des Trommelmoduls legen Sie den Toner im Trommelmodul und erledigen Sie die Installation.



6. Entlang der Schiene des Druckers legen Sie den fertig installierten Trommelmodul im Drucker und erledigen Sie die Installation.



7. Schließen Sie den Deckel.

# 11. Fehlerbehebung

Lesen Sie diesen Abschnitt aufmerksam. Sie können damit möglicherweise Probleme lösen, die bei Druckvorgängen häufig auftreten. Wenden Sie sich an das GG IMAGE-Kundendienstzentrum, wenn ein Problem fortbesteht.

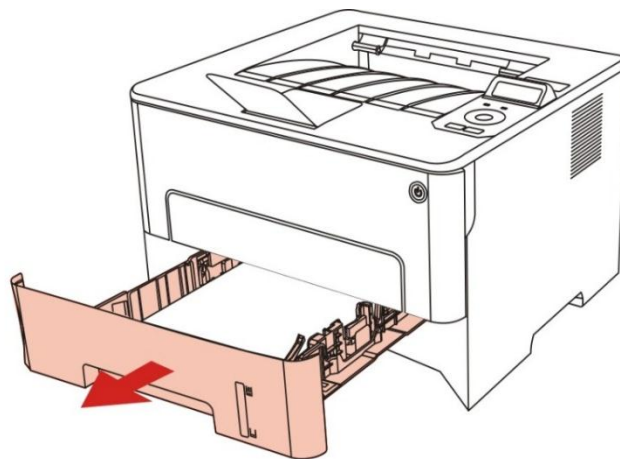
Prüfen Sie vor der Behebung häufiger Probleme Folgendes:

- Das Netzkabel ist richtig verbunden und der Drucker ist eingeschaltet.
- Alle Schutzteile wurden entfernt.
- Die Tonerkassette ist richtig eingesetzt.
- Das Papier ist richtig in das Fach eingelegt.
- Das Verbindungskabel vom Drucker zum Computer ist richtig angeschlossen.
- Der richtige Druckertreiber wurde ausgewählt und fehlerfrei installiert.
- Der Computerport ist richtig konfiguriert und mit dem richtigen Druckerport verbunden.

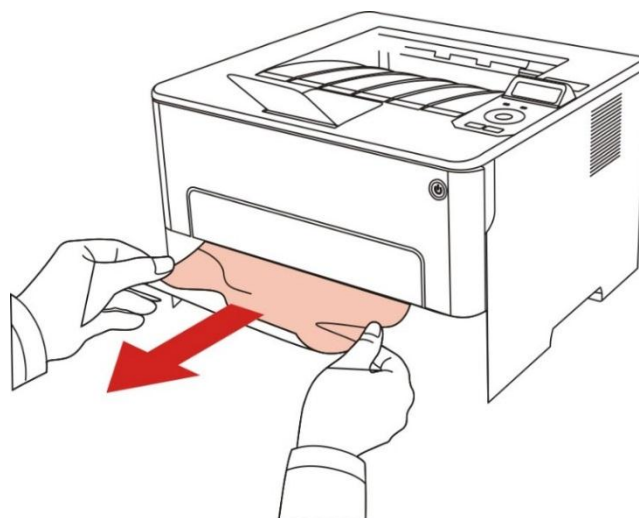
## 11.1. Beseitigung von Papierstaus

### 11.1.1. Pappe in der automatischen Karton

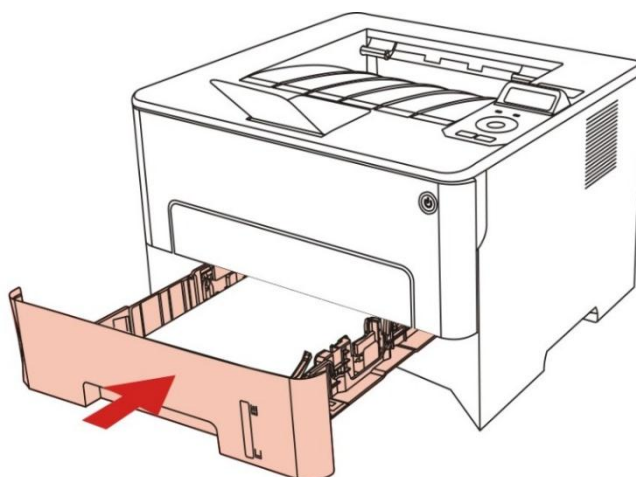
1. Öffnen Sie das Fach.



2. Ziehen Sie das gestaute Papier vorsichtig heraus.

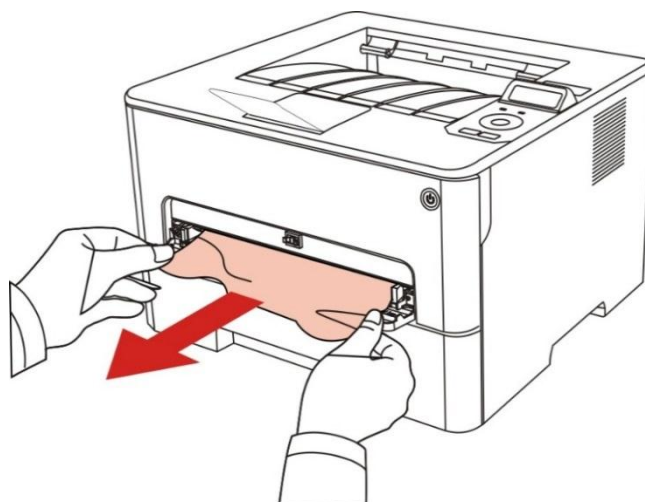


3. Nach dem Entfernen vom Papier legen Sie die Karton bitte wieder in den Drucker. Öffnen und schließen den Frontdeckel, dann kann der Drucker wieder drucken.

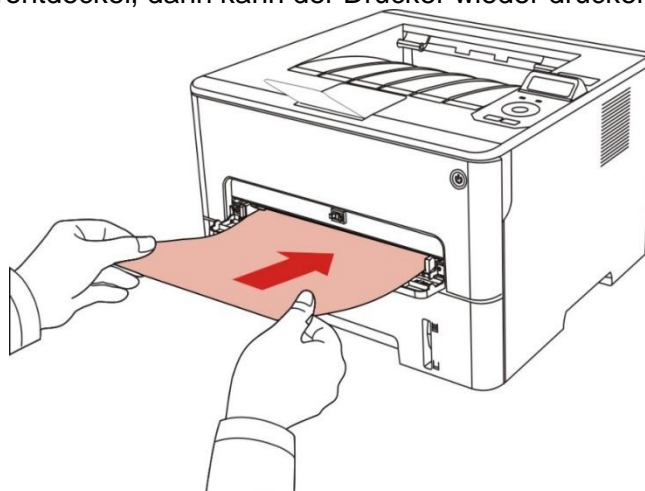


### 11.1.2. Pappe in der manuellen Karton

1. Ziehen Sie das gestaute Papier vorsichtig heraus.




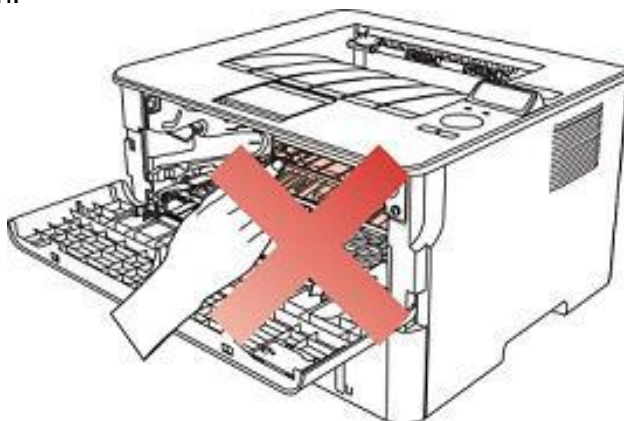
2. Nach dem Entfernen vom Papier legen Sie die Karton bitte wieder in den Drucker. Öffnen und schließen den Frontdeckel, dann kann der Drucker wieder drucken.



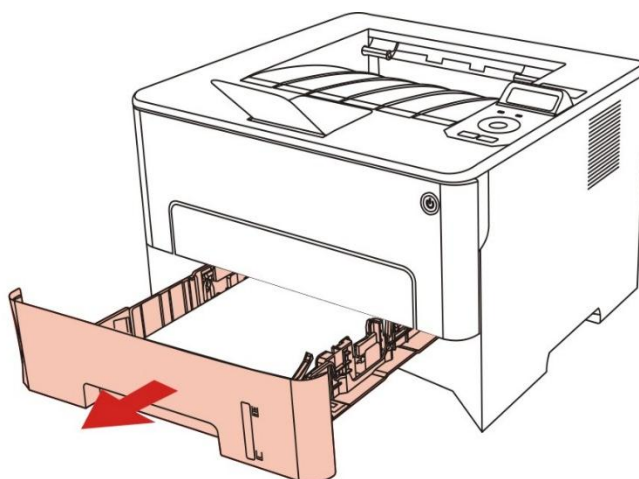


### 11.1.3. Stau i. Mitte

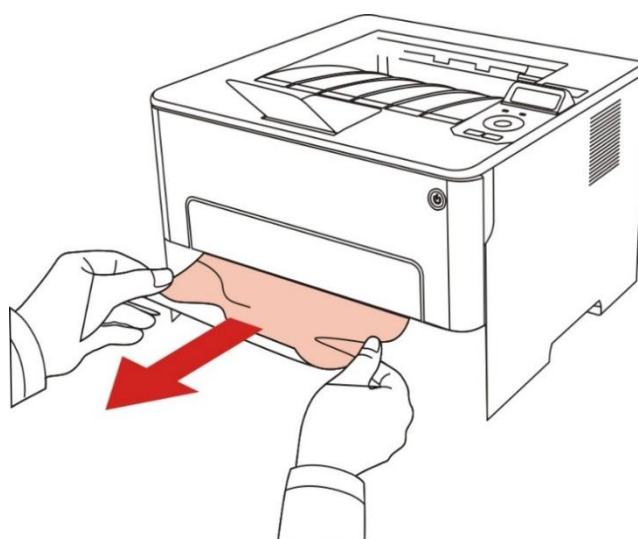
 **Hinweis:** • Während der Entfernung vom im Mittel stehenden Papier wegen der Pappe berühren Sie bitte die folgende Schattenbereiche nicht, sonst konnten Sie versengt werden.



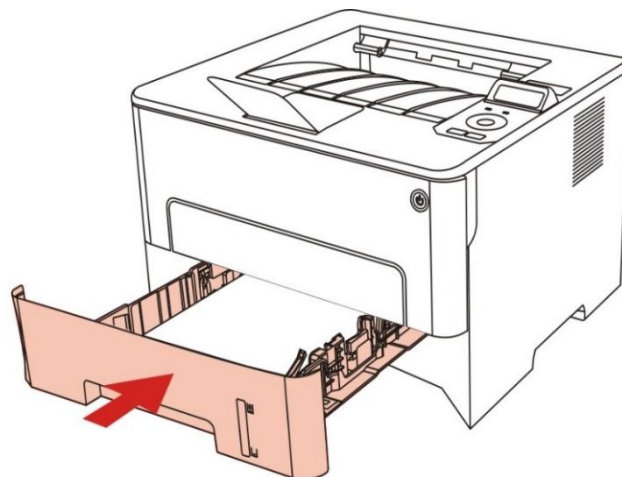
1. Karton ausziehen.



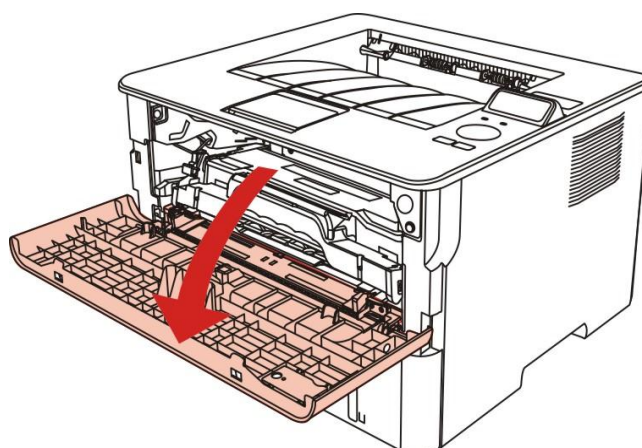
2. Ziehen Sie das gestaute Papier vorsichtig heraus.



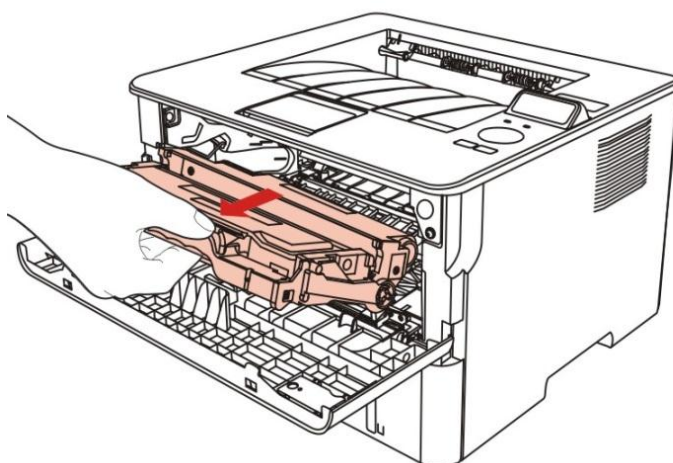
3. Karton hinzufügen.



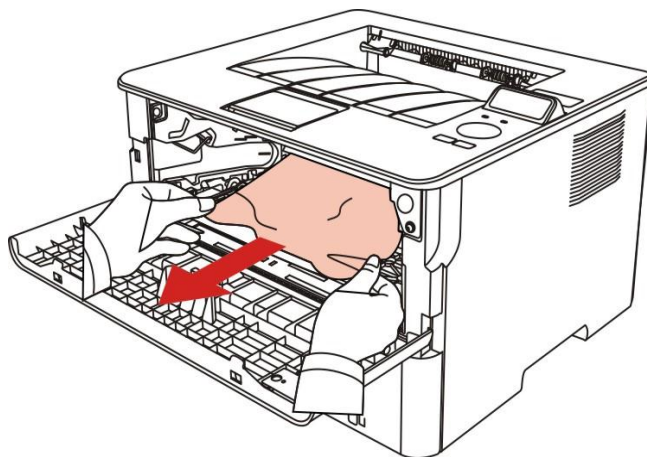
4. Öffnen Sie die vordere Abdeckung.



5. Entlang der Schiene nehmen Sie den Lasertoner aus. (Um zu vermeiden, dass die Qualität des Druckens wegen Belichtung der Lichttrommel verschlechtert wird, benutzen Sie bitte die Schutzhülle oder dicke Papier, um den Lasertoner zu verpacken.)




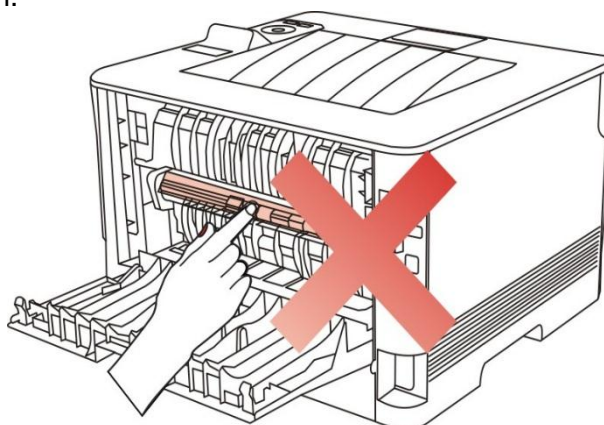
6. Ziehen Sie das gestaute Papier vorsichtig heraus.



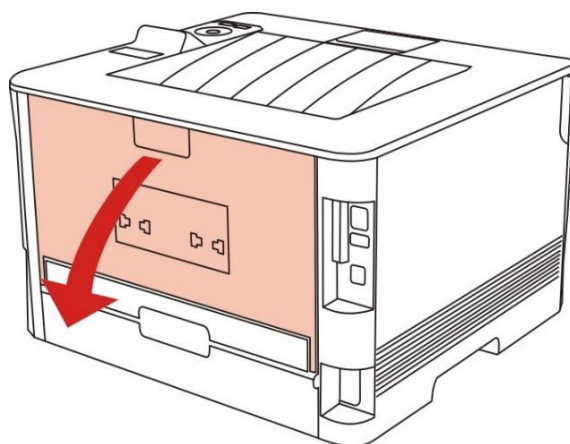
7. Nach dem Entfernen vom Papier legen Sie die Lasertoner bitte wieder in den Drucker. Öffnen und schließen den Frontdeckel, dann kann der Drucker wieder drucken.

#### 11.1.4. Papierstau in der Fixiereinheit

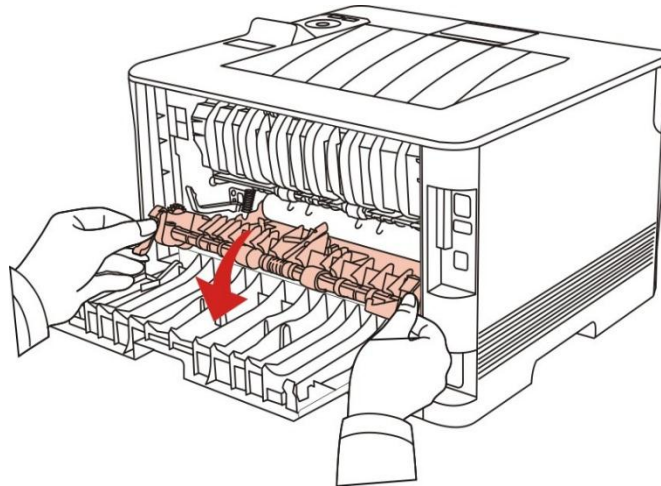
 **Hinweis:** • Während der Entfernung vom Papier der Fixiereinheit wegen der Pappe berühren Sie bitte die folgende Schattenbereiche nicht, sonst konnten Sie versengt werden.



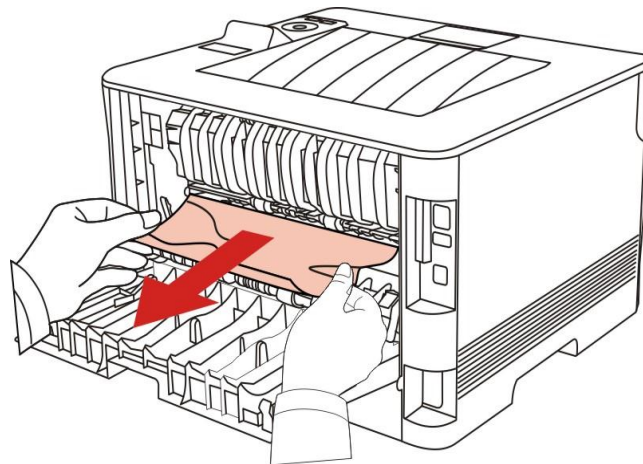
1. Öffnen Sie die hintere Abdeckung.



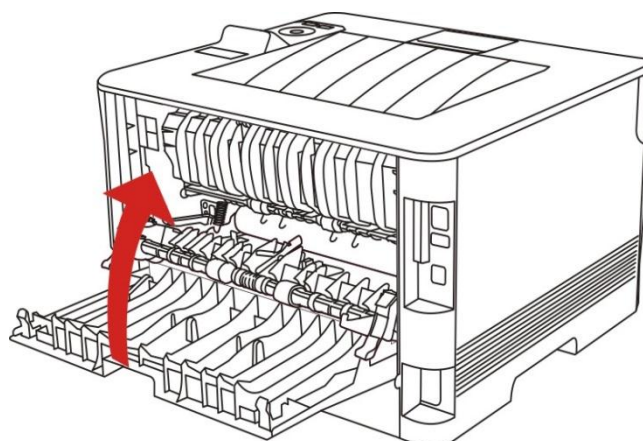
2. Öffnen Sie mithilfe der beiden seitlichen Griffe die Klappe der Fixiereinheit.



3. Ziehen Sie das gestaute Papier vorsichtig heraus.



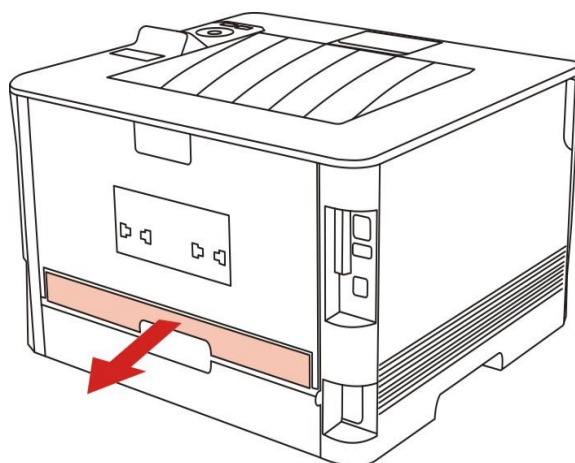
4. Nach dem Entfernen vom Papier schließen Sie den Rückdeckel, öffnen und schließen Sie den Frontdeckel, dann kann der Drucker wieder drucken.



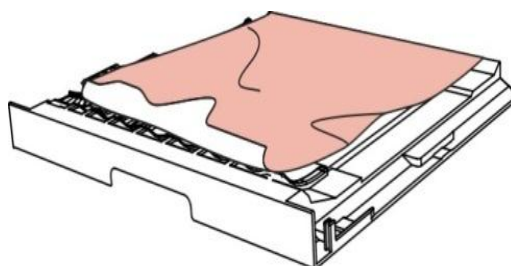


### 11.1.5. Stau in der Duplexdruck-Einheit

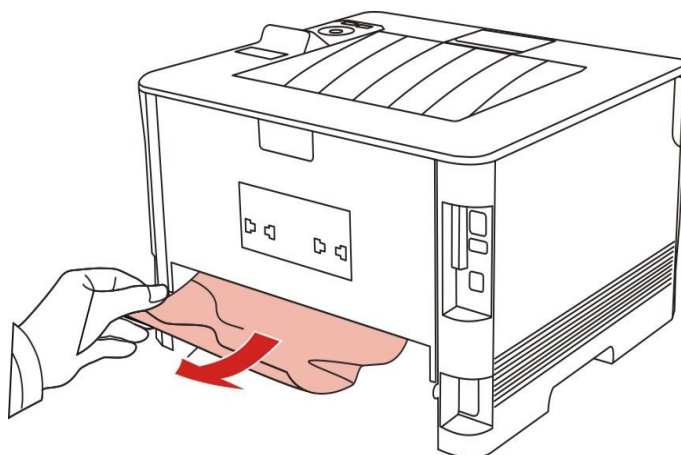
1. Nehmen Sie die Duplexdruck-Einheit an der Rückseite des Druckers heraus.




2. Entfernen Sie das gestaute Papier aus der Duplexdruck-Einheit.



3. Öffnen Sie das Fach und entfernen Sie das gestaute Papier direkt von unten, falls das Papier nicht zusammen mit der Duplexdruck-Einheit aus dem Drucker kommt.



4. Nach dem Entfernen vom Papier wegen Pappe legen Sie bitte die doppelseitige Druckeneinheit zurück. Prüfen Sie die andere Teile des Produktes und stellen Sie sicher, dass die Pappe nicht mehr gibt. Dann öffnen und schließen Sie den Frontdeckel und dann kann der Drucker wieder drucken.

- 
-  **Hinweis:** • Folgen Sie alle obigen Schritte, um Papier zu entfernen. Schließen Sie den Frontdeckel und machen Sie das Papier in der Karton sauber und dann kann der Drucker wieder drucken.
- Drückt der Drucker auch dann nicht, überprüfen Sie, ob sämtliches gestaute Papier im Drucker entfernt ist.
  - Wenn Sie das gestaute Papier nicht selbst entfernen können, wenden Sie sich an ein zugelassenes GG IMAGE-Reparaturzentrum vor Ort oder schicken Sie den Drucker an das nächstgelegene zugelassene GG IMAGE-Reparaturzentrum ein.
  - Druckeraussehen konnte unterschiedlich wegen seine Modelle sein. Die schematische Darstellung ist nur zum Informationszwecken.
- 

## 11.2. Softwarefehler


| Problem  | Lösung   |
|--|--|
| In dem Ordner "Drucker und Faxgeräte" wird das Symbol des Druckers nicht gezeigt.            | Installieren Sie den Druckertreiber neu. Vergewissern Sie sich, dass das USB-Verbindungskabel und das Netzkabel richtig angeschlossen sind.  |
| Der Drucker ist im Bereitschaftsmodus, führt jedoch keine Druckaufträge aus.                 | Installieren Sie den Druckertreiber neu, wenn der Fehler nach einem Neustart des Druckers weiterhin besteht. Stellen Sie sicher, dass das USB - Kabel mit dem Netzkabel ichtig verbunden sind.   |
| Der Treiber konnte nicht installiert werden.   | Prüfen Sie, ob der Druckspoolerdienst aktiviert ist. Überprüfen Sie Stromversorgung und Verbindungen des Druckers.   |
| Der Treiber kann nicht verwendet werden, wenn sich die IP-Adresse des Druckers geändert hat. | Ändern Sie die Port-IP-Adresse des Druckertreibers. Installieren Sie den Druckertreiber neu, wenn sich das Problem mit dem oben beschriebenen Verfahren nicht beheben lässt. Es wird empfohlen, für den Netzwerkdrucker eine feste IP-Adresse festzulegen. Es wird empfohlen, im DHCP-Netzwerk die IP-Adresse an die MAC-Adresse des Druckers zu binden. |

## 11.3. Behebung häufiger Probleme


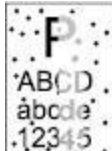


### 11.3.1. Häufige Probleme

| Problem                           | Ursache  | Lösung  |
|-----------------------------------|--|---|
| Probleme mit dem Drucker          |  |   |
| Kein Druckerbetrieb möglich       | Das Verbindungskabel vom Drucker zum Computer ist nicht richtig verbunden.<br>Fehler bei der Angabe des Druckports.<br>Der Drucker ist offline und „Drucker offline verwenden“ ist aktiviert.<br>Es besteht ein interner Druckerfehler, wie ein Papierstau, Papiermangel usw.<br>Treiber des Druckers ist nicht richtig installiert. | Trennen Sie das Druckerkabel und schließen Sie es erneut an.<br>Überprüfen Sie die Windows-Druckereinstellungen, um sicherzustellen, dass der Druckauftrag an den richtigen Port gesendet wurde.<br>Vergewissern Sie sich, dass der Drucker mit dem richtigen Port verbunden ist, falls der Computer mehrere Ports hat.<br>Vergewissern Sie sich, dass sich der Drucker im normalen Onlinestatus befindet<br>Beseitigen Sie bitte den Fehler und halten Sie den Drucker auf normalen Zustand.<br>Deinstallieren und wieder installieren Sie den Treiber des Druckers. |
| Probleme mit der Papierhandhabung |  |   |
| Fehler bei der Papierzufuhr       | Das Druckmedium wurde falsch zugeführt.<br>Das Druckmedium zählt nicht zu den unterstützten Medien.<br>Die Zufuhrwalze ist verschmutzt.<br>Zu viel Papier in der Karton.   | Installieren Sie bitte das Druckenmedium richtig. Wenn Sie spezielles Druckenmedium verwenden, verwenden Sie bitte manuelle Karton.<br>Verwenden Sie Druckmedien, die den Spezifikationen des Druckers entsprechen.<br>Reinigen Sie die Zufuhrwalze.<br>Nehmen Sie das überflüssige Papier aus der Karton. Wenn Sie spezielles Druckenmedium verwenden, verwenden Sie bitte manuelle Karton.  |
| Papierstau                        | Zu viel Papier in der Karton.<br>Das Druckmedium zählt nicht zu den unterstützten Medien.<br>Es befinden sich Fremdstoffe im Papierweg.<br>Die Zufuhrwalze ist verschmutzt.<br>Interne Teile sind defekt.  | Nehmen Sie das überflüssige Papier aus der Karton. Wenn Sie spezielles Druckenmedium verwenden, verwenden Sie bitte manuelle Karton.<br>Stellen Sie sicher, dass Sie Papier mit spezifikationen verwenden. Wenn Sie spezielles Druckenmedium verwenden, verwenden Sie bitte manuelle Karton.<br>Reinigen Sie den Papierweg.<br>Reinigen Sie die Zufuhrwalze.  |
| Mehrseitendruck-                  | Die Druckmedien sind zu stark  | Trennen Sie die Druckmedien voneinander, um die statische   |

|        |  |  |
|--------|--|--|
| Zufuhr | statisch aufgeladen.<br>Die Druckmedien sind feucht und kleben zusammen.<br>Interne Teile sind defekt. | Aufladung zu verringern. Verwenden Sie empfohlene Druckmedien.<br>Trennen Sie die Druckmedien voneinander oder verwenden Sie hochwertigere und trockene Druckmedien. |
|--------|--|--|

 **Hinweis:** • Wenn das Problem weiterhin besteht, wenden sie sich bitte an dem Kundendienstzentrum.

### 11.3.2. Fehlerhafte Druckergebnisse

| Problem   | Ursache   | Lösung  |
|---|---|---|
| <br>Der Druck ist weißlich oder hell | <ul style="list-style-type: none"> <li>• Das Druckmedium entspricht nicht den Verwendungsspezifikationen und ist z. B. zu feucht oder zu rau.</li> <li>• Wenn die Konzentration während dem Drucken zu niedrig ist, konnte es sein, dass die Dichteeinstellung zu niedrig ist oder Sie verwendet das Tonersparenmodus.</li> <li>• Der Tonerfüllstand ist niedrig.</li> <li>• Toner ist beschädigt.</li> </ul> | <ul style="list-style-type: none"> <li>• Verwenden Sie geeignete Druckmedien, die den Spezifikationen entsprechen</li> <li>• Die Konzentration während dem Drucken lässt sich eingestellt werden. Es ist auch die Dichteeinstellung und hat Beziehung mit dem Tonersparenmodus.</li> <li>• Es ist zum empfehlen, mit dem originalen Toner zu ersetzen.</li> </ul>   |
| <br>Tonerflecken                   | <ul style="list-style-type: none"> <li>• Toner ist und schmutzig oder undicht.</li> <li>• Toner ist beschädigt.</li> <li>• Das Druckmedium entspricht nicht den Verwendungsspezifikationen und ist z. B. zu feucht oder zu rau oder wurde bereits verwendet.</li> <li>• Der Papierweg ist verschmutzt.</li> </ul>   | <ul style="list-style-type: none"> <li>• Es ist zum empfehlen, mit dem originalen Toner zu ersetzen.</li> <li>• Verwenden Sie Druckmedien, die den Spezifikationen des Druckers entsprechen.</li> <li>• Reinigen Sie den Papierweg.</li> </ul>  |
| <br>Weiße Punkte                   | <ul style="list-style-type: none"> <li>• Das Druckmedium entspricht nicht den Verwendungsspezifikationen und ist z. B. zu feucht oder zu rau oder wurde bereits verwendet.</li> <li>• Der Papierweg ist verschmutzt.</li> <li>• Trommel im Toner ist beschädigt.</li> </ul>   | <ul style="list-style-type: none"> <li>• Verwenden Sie Druckmedien, die den Spezifikationen des Druckers entsprechen.</li> <li>• Reinigen Sie den Papierweg.</li> <li>• Es ist zum empfehlen, mit dem originalen Toner zu ersetzen.</li> </ul>  |
| <br>Sich ablösender Toner          | <ul style="list-style-type: none"> <li>• Das Druckmedium entspricht nicht den Verwendungsspezifikationen und ist z. B. zu feucht oder zu rau oder wurde bereits verwendet</li> <li>• Das eingestellte Druckenmedium ist anderes wie das gelegt Druckenmedium.</li> <li>• Der Drucker ist innen verschmutzt.</li> <li>• Toner ist beschädigt.</li> <li>• Teile im Drucker sind defekt.</li> </ul>              | <ul style="list-style-type: none"> <li>• Stellen Sie sicher, dass Sie Papier mit spezifikationen verwenden. Wenn Sie spezielles Druckenmedium verwenden, verwenden Sie bitte manuelle Karton.</li> <li>• Bitte benutzen Sie das entsprechende Druckenmedium zum drucken.</li> <li>• Reinigen Sie das Innere des Druckers.</li> <li>• Es ist zum empfehlen, mit dem originalen Toner zu ersetzen.</li> </ul> |





Schwarze  
Längsstreifen

- Toner ist schmutzig.
- Innere Komponenten des Tonres beschädigt.
- Reflektglas des Lasers in der Maschine ist schmutzig.
- Der Papierweg ist verschmutzt.

- Reinigen Sie oder ersetzen Sie den Toner.
- Reinigen Sie den Laserspiegel hinten am Drucker.
- Reinigen Sie die Druckenkanal des Druckers.



Schwarzer  
Hintergrund  
(grauer  
Hintergrund)

- Das Druckmedium entspricht nicht den Verwendungsspezifikationen und ist z. B. zu feucht oder zu rau oder wurde bereits verwendet
- Toner ist schmutzig.
- Innere Komponenten des Tonres beschädigt.
- Der Papierweg ist verschmutzt.
- Im Drucker liegt eine abnormale Übertragungsspannung an.

- Verwenden Sie Druckmedien, die den Spezifikationen des Druckers entsprechen.
- Reinigen Sie oder ersetzen Sie den Toner.
- Reinigen Sie den Papierweg im Drucker.



Regelmäßige  
Markierungen

- Toner ist schmutzig.
- Innere Komponenten des Tonres beschädigt.
- Die Fixiereinheit ist defekt

- Reinigen Sie oder ersetzen Sie den Toner.
- Wenden sie sich bitte an dem Kundendienstzentrum, um die Schalltenteile zu ersetzen oder reparieren.



Verzerrter  
Druck

- Das Druckmedium wurde falsch zugeführt.
- Der Papierweg des Druckers ist verschmutzt.

- Stellen Sie sicher, dass das Druckmedium richtig zugeführt wird.
- Reinigen Sie den Papierweg im Drucker.



Zerknittertes  
Papier

- Das Druckmedium wurde falsch zugeführt.
- Das Druckmedium entspricht nicht den Verwendungsspezifikationen.
- Der Papierweg des Druckers ist verschmutzt.
- Die Fixiereinheit ist defekt

- Stellen Sie sicher, dass das Druckmedium richtig zugeführt wird.
- Verwenden Sie Druckmedien, die den Spezifikationen entsprechen.
- Reinigen Sie den Papierweg im Drucker.
- Wenden sie sich bitte an dem Kundendienstzentrum, um die Schalltenteile zu ersetzen oder reparieren.



Verschmutzte  
Rückseite

- Toner ist schmutzig.
- Die Übertragungswalze im Drucker ist verschmutzt.
- Im Drucker liegt eine abnormale Übertragungsspannung an.

- Reinigen Sie oder ersetzen Sie den Toner.
- Reinigen Sie die Übertragungskomponente im Drucker.



Komplett  
schwarze Seite

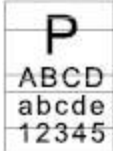
- Toner ist nicht richtig installiert.
- Interne Teile des Toners ist beschädigt.
- Trannerspannung in dem Drucker ist nicht normal. Der Toner hat keine Stromversorgung.

- Stellen Sie sicher, dass der Toner richtig installiert ist.
- Es ist zum empfehlen, mit dem originalen Toner zu ersetzen.



Keine Haftung  
des Toners am  
Papier

- Das Druckmedium entspricht nicht den Verwendungsspezifikationen und ist z. B. zu feucht oder zu rau oder wurde bereits verwendet
- Der Drucker ist innen verschmutzt.
- Toner ist beschädigt.
- Teile im Drucker sind defekt.
- Stellen Sie sicher, dass Sie Papier mit spezifikationen verwenden. Wenn Sie spezielles Druckenmedium verwenden, verwenden Sie bitte manuelle Karton.
- Reinigen Sie das Innere des Druckers.
- Es ist zum empfehlen, mit dem originalen Toner zu ersetzen.



Querstreifen

- Toner ist nicht richtig installiert.
- Toner ist vielleicht beschädigt.
- Teile im Drucker sind defekt.
- Stellen Sie sicher, dass der Toner richtig installiert ist.
- Es ist zum empfehlen, mit dem originalen Toner zu ersetzen.




**Hinweis:** • Diese Fehler können Sie dadurch beheben, dass Sie den Toner reinigen oder ersetzen uws. Wenn das Problem weiterhin besteht, wenden sie sich bitte an dem Kundendienstzentrum.

## 12. Menüstruktur

Sie können die Menüstruktur durch Bedienfeld des Druckers drucken, um die verschiedene Funktionen und Einstellungen zu verstehen, Druckschritte sind wie folgend:

1. Drücken Sie die Taste "Menü", um "Menü Einstellung" aufzurufen.
2. Mit den Pfeiltasten "▲" oder "▼" wählen Sie die Option "Druckinfober." aus.
3. Drücken Sie die Taste "OK" und dann mit den Pfeiltasten "▲" oder "▼" die Option "Menüstr.-S." wählen.
4. Drücken Sie die Taste "OK" zu drucken.

## 13. Technische Daten zum Produkt

-  **Hinweis:** • Die Spezifikationen können je nach Druckermodell und Funktionen abweichen. Die Produktspezifikationen können zudem je nach Land und Region unterschiedlich sein.
- Einige Funktionen sind je nach den unterschiedlichen Druckermodellen nicht verfügbar. Wenn Sie Fragen haben, wenden Sie sich bitte an den Kundendienst.

### 13.1. Übersicht über die Spezifikationen

|                              |   |
|------------------------------|---|
| Produktabmessungen(B*T*H)    | 333mm*355mm*215mm   |
| Produktgewicht               | 6.8kg   |
| Druckumgebung                | Temperaturbereich beim Drucken : 10~32°C  |
|                              | Luftfeuchtigkeit beim Drucken: 20%RH~80%RH  |
| Stromspannung                | 110-V-Modell: AC 100-127V, 50 Hz/60 Hz, 9A  |
|                              | 220-V-Modell: AC 220-240 V, 50 Hz/60 Hz, 4.5A   |
| Lärm (Schalldruckpegel)      | Drucken: ≤52dB(A)   |
|                              | Standby: ≤30dB(A)   |
|                              | Stummmodus: ≤ 46 dB (A)   |
| In der Netzwerk standby Zeit | 1 Minute  |
| Leistungsaufnahme            | Netzwerk standby: 1.72W   |
|                              | Standby: ≤50W   |
|                              | Ausgeschaltet: ≤0.5W  |
| Betriebssystem               | Microsoft Windows XP/ Windows Vista/ Windows 7/ Windows 8/ Windows 8.1/ Windows 10/ Windows Server 2003/ Windows Server 2008/ Windows Server 2012 (32/64 Bit) |
|                              | macOS 10.7/10.8/10.9/10.10/10.11/10.12/10.13/10.14  |
|                              | Ubuntu 14.04/ Ubuntu 16.04/ Ubuntu 18.04 (32/64 Bit)  |
| Kommunikationsschnittstelle  | USB 2.0 (High Speed)  |
|                              | IEEE802.3 10Base-T/100Base-Tx   |
|                              | IEEE802.11b/g/n (WPS wird unterstützt)  |
| Druckzeit der ersten Seite   | ≤8.5 Sek.   |
| GrößteDruckenformat          | 216mm*356mm   |

